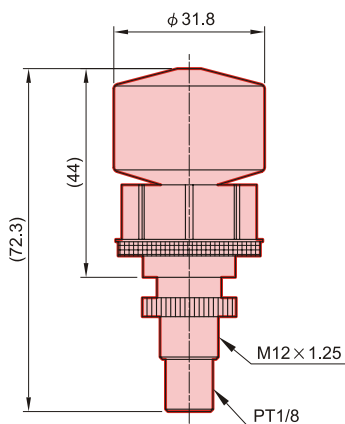


MADV300 / FMRF300 系列

自動排水閥



規格：

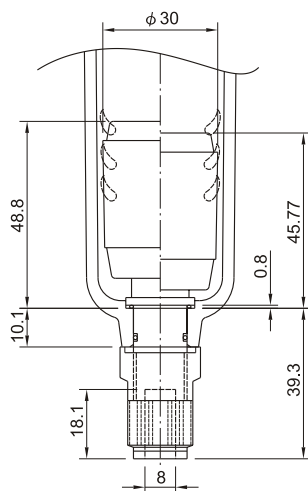
型號	MADV300
使用壓力範圍	0~9.9 kgf/cm ² (0~0.99 MPa)
耐壓力	15 kgf/cm ² (1.5 MPa)
周圍溫度	-5~+60°C (不凍結)

訂購代號：

MADV300

型號

MA**300適用



規格：

型號	FMRF300
使用壓力範圍	1.5~9.9 kgf/cm ² (0.15~0.99 MPa)
耐壓力	15 kgf/cm ² (1.5 MPa)
周圍溫度	-5~+60°C (不凍結)

訂購代號：

FMRF300 — AD — U

※適用三點組合

MA**300系列

MA**400系列

MA**401系列

需連同三點組合一起訂購

三點組合



D-46

Mindman