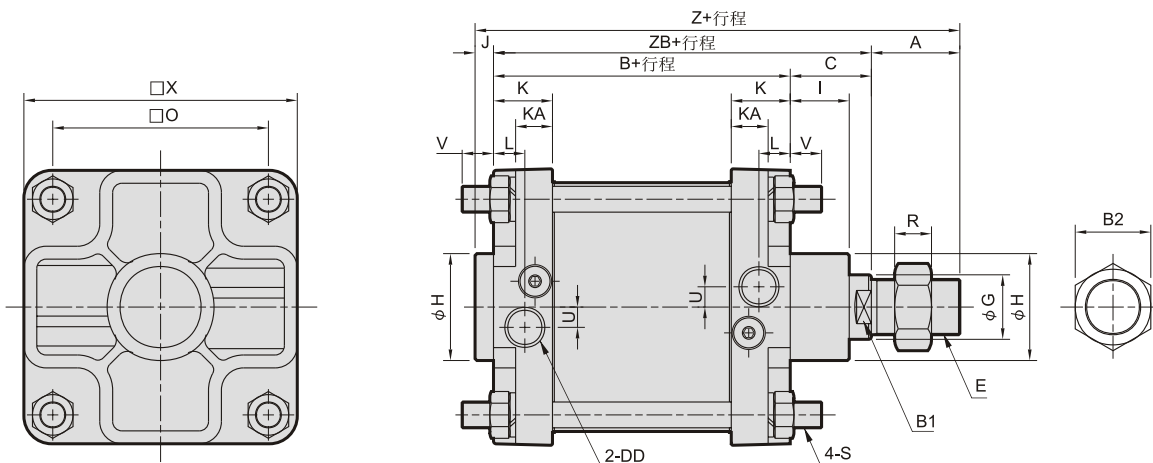


# MCQA 外觀尺寸 $\phi 125 \sim \phi 200$

標準氣壓缸



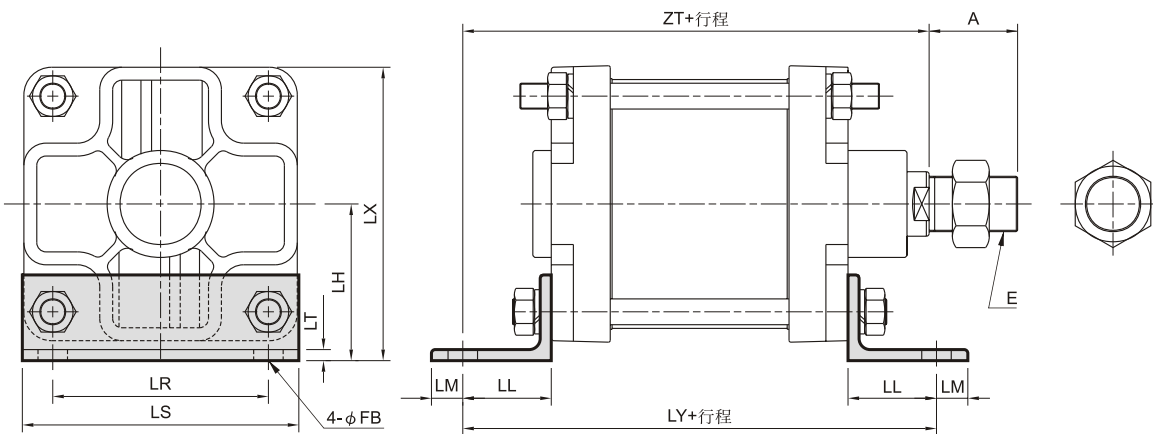
## 11



| 代號<br>內徑 | A  | B   | B1 | B2 | C  | DD     | E       | G  | H  | I  | J  | K    | KA | L    | O   | R  | S       | U  | V  | X   | Z   | ZB  |
|----------|----|-----|----|----|----|--------|---------|----|----|----|----|------|----|------|-----|----|---------|----|----|-----|-----|-----|
| 125      | 45 | 136 | 30 | 41 | 47 | PT 1/2 | M30×1.5 | 35 | 58 | 32 | 10 | 32   | 20 | 17   | 117 | 15 | M14×1.5 | 11 | 20 | 150 | 238 | 183 |
| 150      | 50 | 153 | 36 | 41 | 47 | PT 1/2 | M30×1.5 | 40 | 60 | 32 | 8  | 40.5 | 25 | 24.5 | 134 | 15 | M16×1.5 | 12 | 26 | 175 | 258 | 200 |
| 200      | 63 | 154 | 46 | 70 | 67 | PT 3/4 | M45×1.5 | 50 | 74 | 35 | 8  | 42   | 25 | 24   | 182 | 27 | M20×1.5 | 12 | 18 | 226 | 292 | 221 |

## ■ 安裝配件

### LB



| 代號<br>內徑 | A  | E       | FB | LH   | LL | LM | LR  | LS  | LT | LX  | LY  | ZT  |
|----------|----|---------|----|------|----|----|-----|-----|----|-----|-----|-----|
| 125      | 45 | M30×1.5 | 16 | 85   | 48 | 17 | 117 | 150 | 6  | 162 | 232 | 231 |
| 150      | 50 | M30×1.5 | 18 | 96.5 | 55 | 20 | 134 | 175 | 9  | 184 | 263 | 255 |
| 200      | 63 | M45×1.5 | 24 | 132  | 60 | 30 | 150 | 226 | 10 | 245 | 274 | 281 |