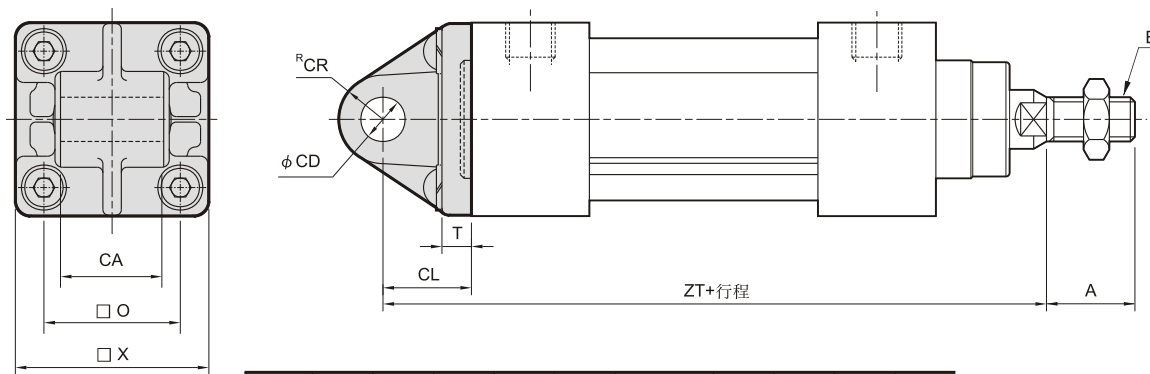


MCQI 安裝配件 $\phi 32 \sim \phi 100$

ISO-VDMA 標準PROFILE氣壓缸(無繫緊桿型)

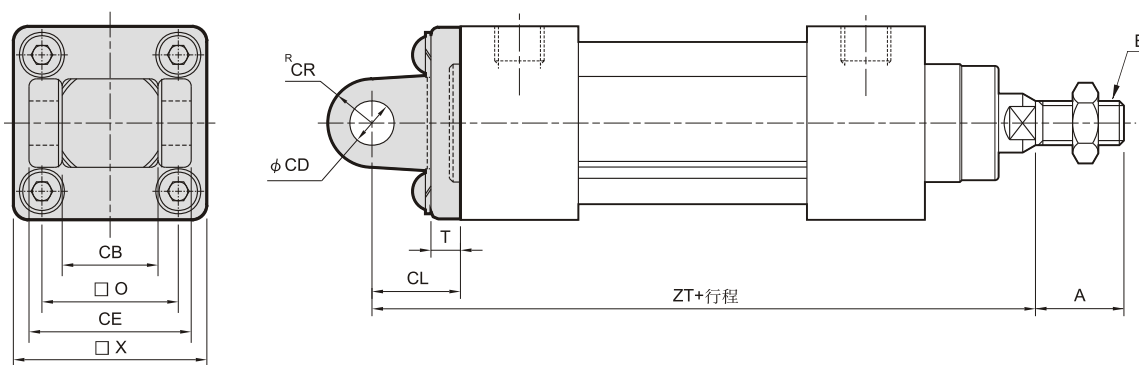


CA



代號 內徑	A	CA	CD	CL	CR	E	O	T	X	ZT
32	22	$26_{-0.3}^{-0.1}$	10^{H9}	22	10.5	M10×1.25	32.5	10	47	142
40	24	$28_{-0.3}^{-0.1}$	12^{H9}	25	12	M12×1.25	38	9	53	160
50	32	$32_{-0.3}^{-0.1}$	12^{H9}	27	12	M16×1.5	46.5	9	65	170
63	32	$40_{-0.3}^{-0.1}$	16^{H9}	32	18	M16×1.5	56.5	9	75	190
80	40	$50_{-0.3}^{-0.1}$	16^{H9}	36	17	M20×1.5	72	12	95	210
100	40	$60_{-0.3}^{-0.1}$	20^{H9}	41	21	M20×1.5	89	11	112	230

CB



代號 內徑	A	CB	CD	CE	CL	CR	E	O	T	X	ZT
32	22	$26_{+0.1}^{+0.3}$	10^{H9}	45	22	10.5	M10×1.25	32.5	10	47	142
40	24	$28_{+0.1}^{+0.3}$	12^{H9}	52	25	13	M12×1.25	38	9	53	160
50	32	$32_{+0.1}^{+0.3}$	12^{H9}	60	27	13	M16×1.5	46.5	9	65	170
63	32	$40_{+0.1}^{+0.3}$	16^{H9}	70	32	17	M16×1.5	56.5	9	75	190
80	40	$50_{+0.1}^{+0.3}$	16^{H9}	90	36	17	M20×1.5	72	12	95	210
100	40	$60_{+0.1}^{+0.3}$	20^{H9}	110	41	21	M20×1.5	89	11	112	230