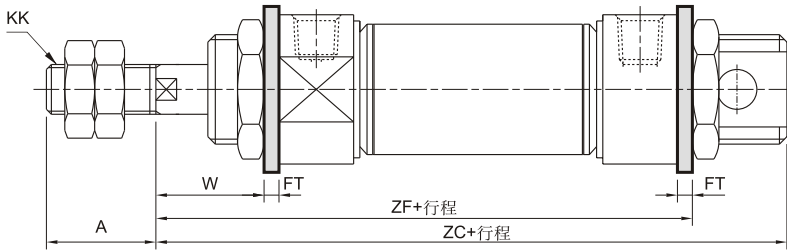


MCMA 複動型 / 安裝配件 $\phi 16 \sim \phi 40$

迷你氣壓缸

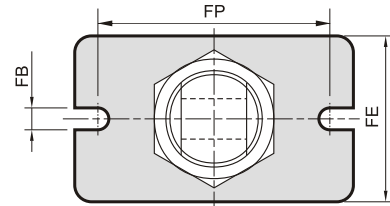


FA(FB)

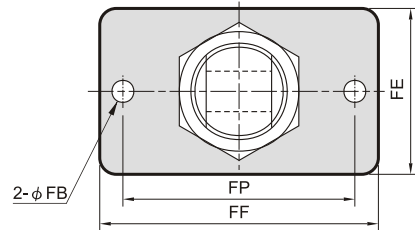


代號 內徑	A	FB	FE	FF	FP	FR	FT	KK	W	ZC	ZF
16	16	5.5	26	52	40		3.2	M6×1.0	18.8	92	79.2
20	20	6.6	38	64	50		4.5	M8×1.25	13.5	109	92.5
25	22	6.6	38	64	50		4.5	M10×1.25	22.5	118	101.5
32	22	6.6	47	72	58	33	4.5	M10×1.25	25.5	124	104.5
40	30	6.6	50	84	70	36	4.5	M12×1.25	22.5	130	105.5

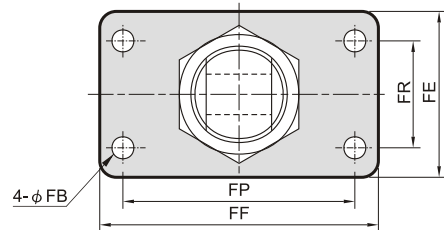
MCMA- $\phi 16$



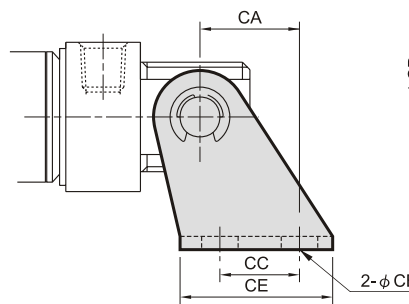
MCMA- $\phi 20, \phi 25$



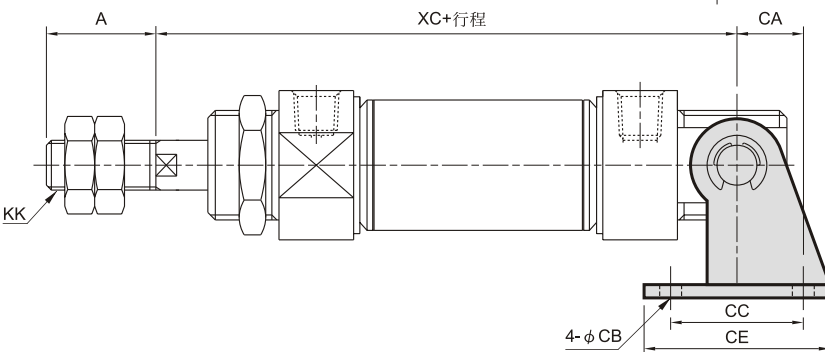
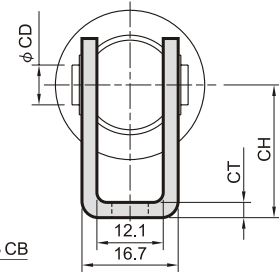
MCMA- $\phi 32, \phi 40$



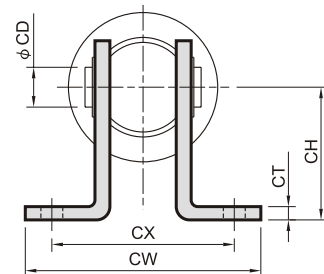
SDB



MCMA- $\phi 16$



MCMA- $\phi 20 \sim \phi 40$



代號 內徑	A	CA	CB	CC	CD	CE	CH	CT	CW	CX	KK	XC
16	16	15	5.5	12	6	23	20	2.3			M6×1.0	85
20	20	16	6.6	32	8	48	32	3.2	67	51	M8×1.25	100
25	22	16	6.6	32	8	48	32	3.2	67	51	M10×1.25	109
32	22	18	6.6	36	10	52	36	4	67	51	M10×1.25	114
40	30	20	6.6	40	12	56	40	4	69	53	M12×1.25	121

