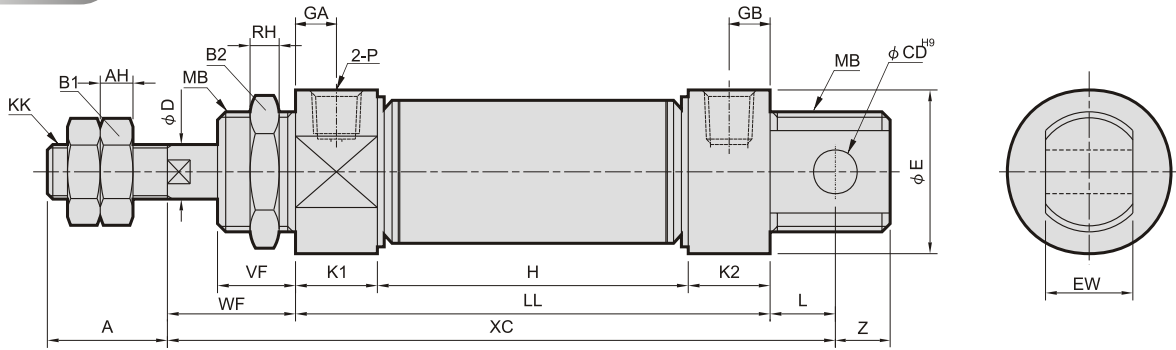


# MCMA 單動型 / 外觀尺寸 $\phi 16 \sim \phi 32$

迷你氣壓缸



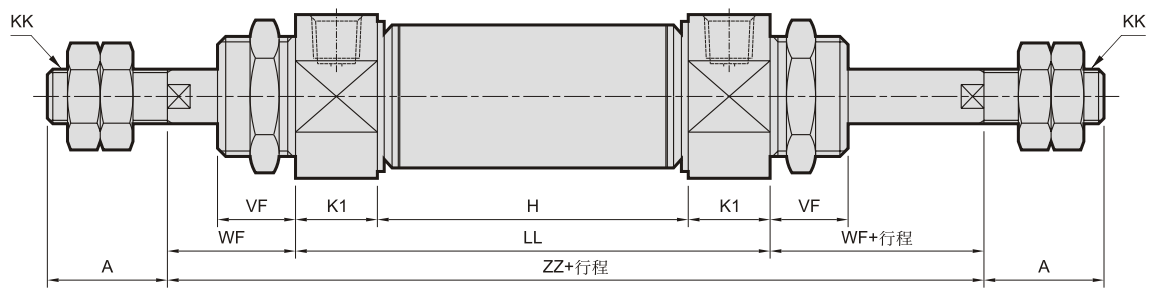
## 15



代號 內徑	A	AH	B1	B2	CD	D	E	EW	GA	GB	KK	K1	K2	L	MB	P	RH	VF	WF	YP	Z
16	16	5	10	22	6	6	19.7	$12_{-0.05}^{-0.4}$	5	5	M6×1.0	10	10	9	M16×1.5	M5×0.8	6	12	22	5	7
20	20	5	13	30	8	10	26.7	$16_{-0.05}^{-0.4}$	7.5	7.5	M8×1.25	15	15	12	M22×1.5	PT 1/8	6	12	18	7.5	9
25	22	6	17	30	8	10	29.7	$16_{-0.05}^{-0.4}$	7.5	7.5	M10×1.25	15	15	12	M22×1.5	PT 1/8	6	15	27	7.5	9
32	22	6	17	32	10	12	36	$16_{-0.05}^{-0.4}$	7.5	10.5	M10×1.25	15	18	14	M24×2.0	PT 1/8	8	18	30	7.5	10

代號 行程 內徑	H							LL							XC							
	15	25	50	75	100	125	150	15	25	50	75	100	125	150	15	25	50	75	100	125	150	
16	64	74	114	154	194	/	/	84	94	134	174	214	/	/	115	125	165	205	245	/	/	
20	80	90	140	190	240	290	340	110	120	170	220	270	320	370	140	150	200	250	300	350	400	
25	80	90	140	190	240	290	340	110	120	170	220	270	320	370	149	159	209	259	309	359	409	
32	77	87	137	187	237	287	337	110	120	170	220	270	320	370	154	164	214	264	314	364	414	

## 雙軸



代號 行程 內徑	H							LL							ZZ							
	15	25	50	75	100	125	150	15	25	50	75	100	125	150	15	25	50	75	100	125	150	
16	64	74	114	154	194	/	/	84	94	134	174	214	/	/	125	135	175	215	255	/	/	
20	80	90	140	190	240	290	340	110	120	170	220	270	320	370	146	156	206	256	306	356	406	
25	80	90	140	190	240	290	340	110	120	170	220	270	320	370	164	174	224	274	324	374	424	
32	77	87	137	187	237	287	337	107	117	167	217	267	317	367	167	177	227	277	327	377	427	



迷你氣壓缸