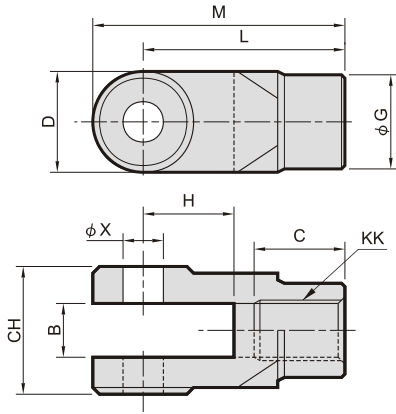
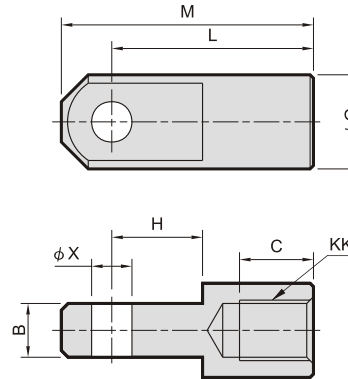


## Y connector

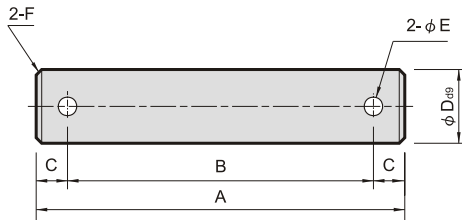


## I connector



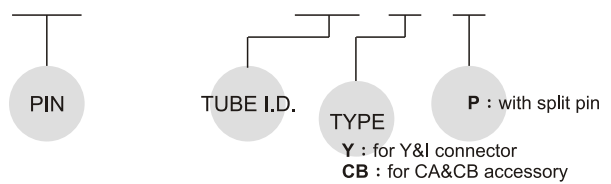
Code Tube I.D.	B		C		CH		D		G		H		KK		L		M		X <sup>H10</sup>
	Y	I	Y	I	Y	I	Y	I	Y	I	Y	I	Y	I	Y	I	Y	I	
40	16 <sup>+0.3</sup> <sub>+0.1</sub>	16 <sup>-0.1</sup> <sub>-0.3</sub>	25	20	38	/	26	/	$\phi 24$	$\phi 24$	25	25	M14 $\times$ 1.5	55	55	68	68	$\phi 12$ <sup>+0.07</sup> <sub>0</sub>	
50 63	16 <sup>+0.3</sup> <sub>+0.1</sub>	16 <sup>-0.1</sup> <sub>-0.3</sub>	27	22	38	/	30	/	$\phi 28$	$\phi 28$	27	27	M18 $\times$ 1.5	60	60	75	75	$\phi 12$ <sup>+0.07</sup> <sub>0</sub>	
80	28 <sup>+0.3</sup> <sub>+0.1</sub>	28 <sup>-0.1</sup> <sub>-0.3</sub>	32	27	55	/	38	/	$\phi 36$	$\phi 36$	32	32	M22 $\times$ 1.5	71	71	90	90	$\phi 18$ <sup>+0.07</sup> <sub>0</sub>	
100	30 <sup>+0.3</sup> <sub>+0.1</sub>	30 <sup>-0.1</sup> <sub>-0.3</sub>	35	30	59	/	42	/	$\phi 40$	$\phi 40$	38	38	M26 $\times$ 1.5	83	83	104	104	$\phi 20$ <sup>+0.08</sup> <sub>0</sub>	
125	32 <sup>+0.3</sup> <sub>+0.1</sub>	32 <sup>-0.1</sup> <sub>-0.3</sub>	35	40	76	/	58	/	$\phi 45$	$\phi 49$	38	32	M30 $\times$ 1.5	80	80	109	109	$\phi 20$ <sup>+0.08</sup> <sub>0</sub>	
150	40 <sup>+0.3</sup> <sub>+0.1</sub>	40 <sup>-0.1</sup> <sub>-0.3</sub>	35	40	84	/	54	/	$\phi 45$	$\phi 60$	39	32	M30 $\times$ 1.5	80	80	107	107	$\phi 25$ <sup>+0.08</sup> <sub>0</sub>	
200	50 <sup>+0.3</sup> <sub>+0.1</sub>	50 <sup>-0.1</sup> <sub>-0.3</sub>	67	67	100	/	85	/	$\phi 70$	$\phi 70$	54	44	M45 $\times$ 1.5	125	125	167.5	167.5	$\phi 40$ <sup>+0.1</sup> <sub>0</sub>	

## Pin



Order example:

PIN – MCQA – 40 – Y – P



for Y & I connector

Code Tube I.D.	A	B	C	D <sup>d9</sup>	E	F	Split pin
40 63	57	46	5.5	$\phi 12$ <sup>-0.05</sup> <sub>-0.09</sub>	3.5	1.0	3.2 $\times$ 20L
80	78	64	7	$\phi 18$ <sup>-0.05</sup> <sub>-0.09</sub>	4	1.2	4 $\times$ 25L
100	87	70	8.5	$\phi 20$ <sup>-0.06</sup> <sub>-0.12</sub>	5	1.5	5 $\times$ 35L
125	100	83	8.5	$\phi 20$ <sup>-0.06</sup> <sub>-0.12</sub>	5	1.5	5 $\times$ 35L
150	112	95	8.5	$\phi 25$ <sup>-0.06</sup> <sub>-0.12</sub>	5	2.0	5 $\times$ 35L
200	115	105	5	$\phi 40$ <sup>-0.08</sup> <sub>-0.14</sub>	5	2.0	5 $\times$ 55L

for CA & CB

Code Tube I.D.	A	B	C	D <sup>d9</sup>	E	F	Split pin
40	48	37	5.5	$\phi 10$ <sup>-0.05</sup> <sub>-0.09</sub>	3.5	1.0	3.2 $\times$ 20L
50	57	46	5.5	$\phi 12$ <sup>-0.05</sup> <sub>-0.09</sub>	3.5	1.0	3.2 $\times$ 20L
63	72	58	7	$\phi 16$ <sup>-0.05</sup> <sub>-0.09</sub>	4	1.2	4 $\times$ 25L
80	87	70	8.5	$\phi 20$ <sup>-0.06</sup> <sub>-0.12</sub>	5	1.5	5 $\times$ 35L
100	93	76	8.5	$\phi 25$ <sup>-0.06</sup> <sub>-0.12</sub>	5	1.5	5 $\times$ 35L
125	112	95	8.5	$\phi 25$ <sup>-0.06</sup> <sub>-0.12</sub>	5	1.5	5 $\times$ 35L
150	119	102	8.5	$\phi 30$ <sup>-0.06</sup> <sub>-0.12</sub>	5	2.0	5 $\times$ 40L
200	115	105	5	$\phi 40$ <sup>-0.08</sup> <sub>-0.14</sub>	5	2.0	5 $\times$ 55L