



2017 年 7 月 27 日

## MVHC-200/300 系列手動閥 上蓋變更之設變通知

感謝貴公司平日支持與推廣金器商品

**MVHC-200/300 系列手動閥**，將進行如下述變更，很抱歉造成客戶困擾，敬請理解配合，謝謝。

1. 製品型號

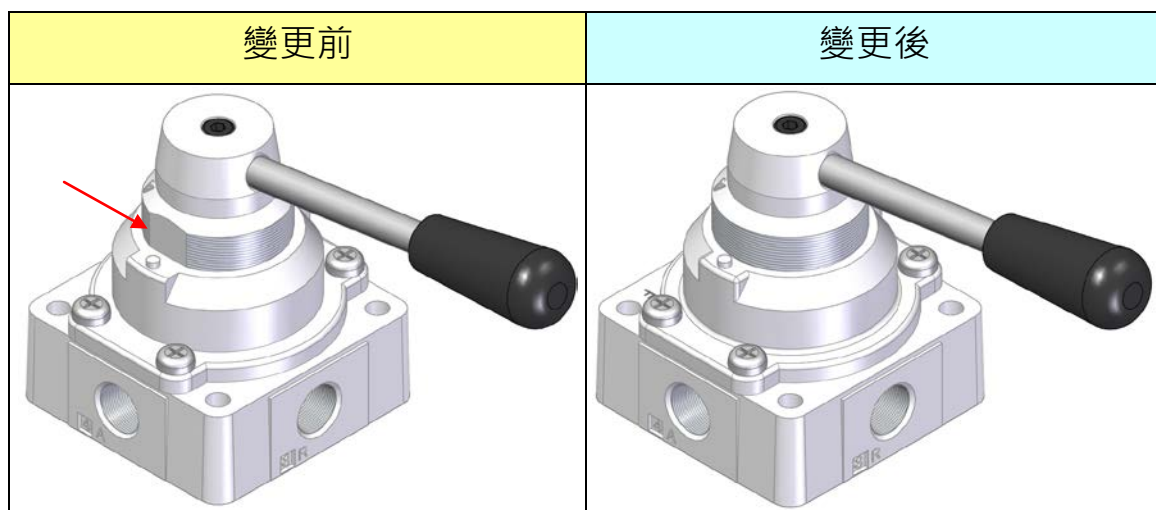
**MVHC-200/300 系列手動閥**

2. 變更理由

為利於 MVHC-200/300 上蓋模具開模，故取消螺牙(M33/M40)兩面巾之設計。

3. 變更內容

取消上蓋螺牙兩面巾設計



4. 變更實施日期

不影響產品性能及客戶使用，採自然汰換。

5. 其他

如有其他疑問，請洽敝公司營業部。