

2019年6月19日

C_DC-20190619

MCQV/MCQV2-CA/CB 配件外形變更

設變通知

感謝貴公司平日支持與推廣金器商品

MCQV/MCQV2 -CA/CB 配件，將進行如下述變更，很抱歉造成客戶困擾，敬請理解配合，謝謝。

1. 製品型號

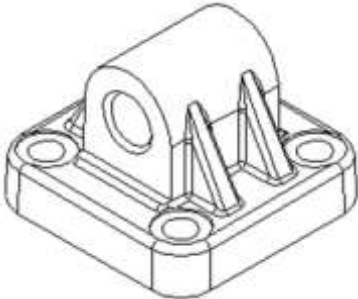
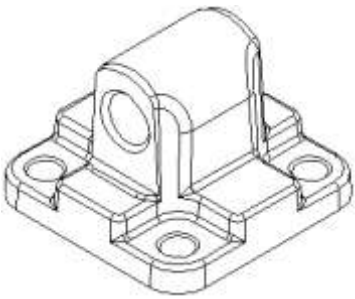
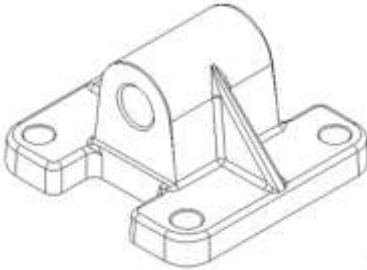
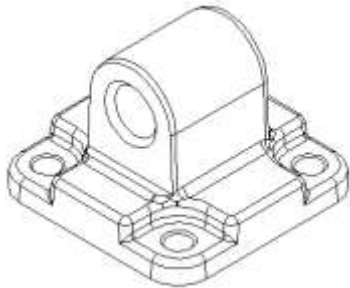
MCQV/MCQV2-CA/CB 配件

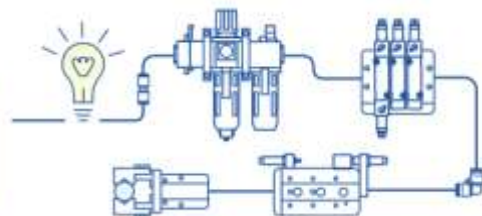
2. 變更理由

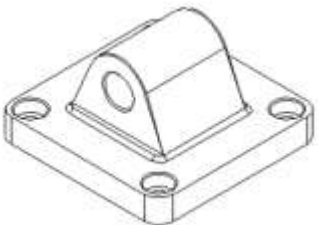
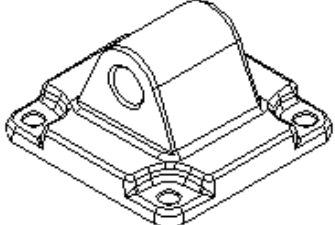
修改 MCQV/MCQV2- CA/CB 配件外形，並符合 ISO 15552 規範

3. 變更內容

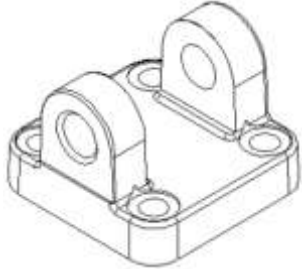
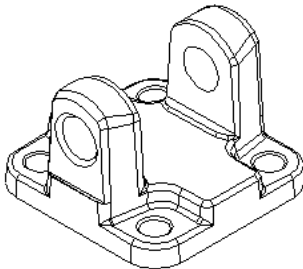
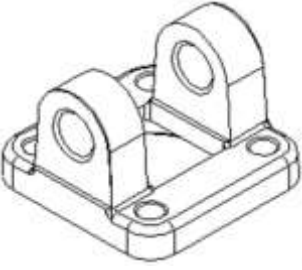
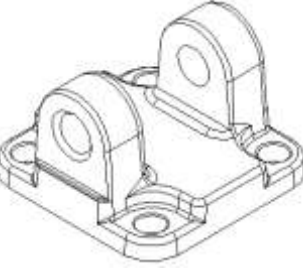
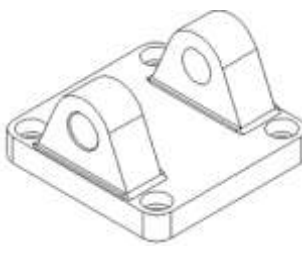
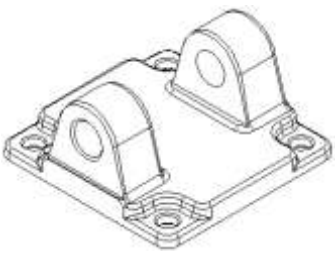
CA 配件

變更前	變更後
MCQV2-Ø32	
	
MCQV2-Ø40~ Ø100	
	



MCQV2-Ø125~ Ø200	
	

CB 配件

變更前	變更後
MCQV2-Ø32	
	
MCQV2-Ø40~ Ø100	
	
MCQV2-Ø125~ Ø200	
	

4.變更實施日期

採自然汰換。

5.其他

如有其他疑問，請洽敝公司營業部。

以上