



2015年06月26日

MVSY-156-1A(支架)2A(腳架)固定位置變更通知

感謝 貴公司平日支持與推廣金器商品

MVSY-156 系列電磁閥支架、腳架，將進行如下述變更，很抱歉造成客戶困擾，敬請理解配合，謝謝。

1. 製品型號:

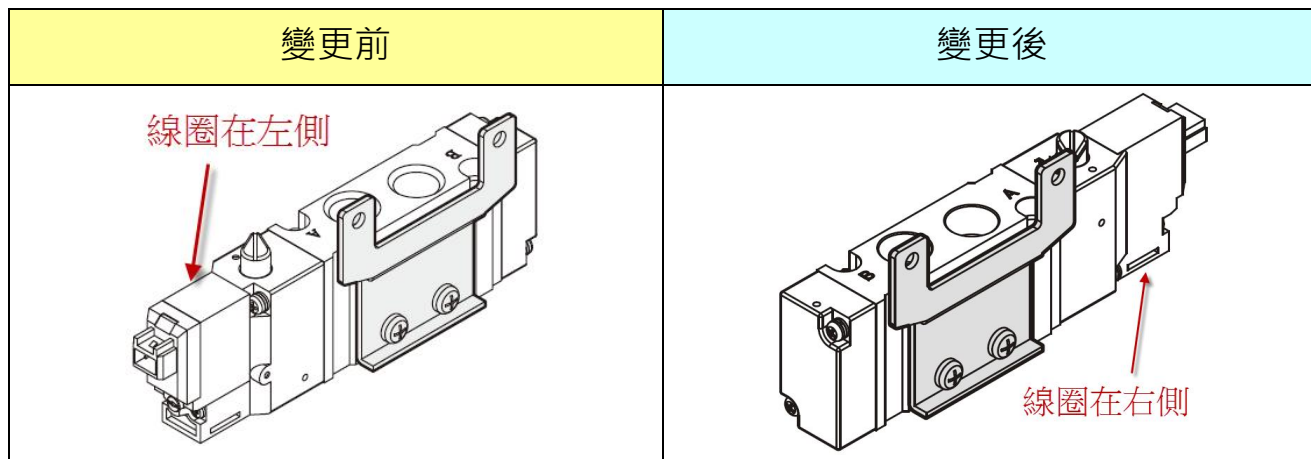
MVSY-156 電磁閥

2. 變更理由:

為使 MVSY-156 系列本體組立支架、腳架時與 MVSY-100、MVSY-188 系列方向一致，故更變 MVSY-156-1A(支架)及 2A(腳架)固定位置。

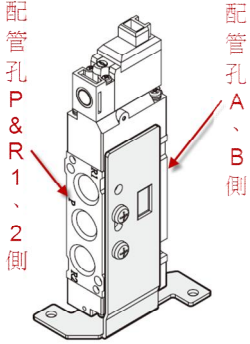
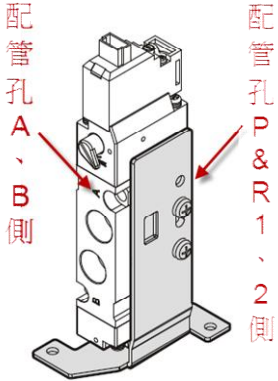
3. 變更內容:

(1) MVSY-156-1A 支架固定位置:





(2) MVSY-156-2A 腳架固定位置:

變更前	變更後
	

4. 變更實施日期:

自即日起開始實施。

5. 其他

如有其他疑問，請洽敝公司營業部。

以上