

2020年12月04日

MCHU 系列

新增定位槽設變通知

感謝您支持與推廣金器產品，下列產品規格將進行變更，抱歉造成您的困擾，敬請理解配合。

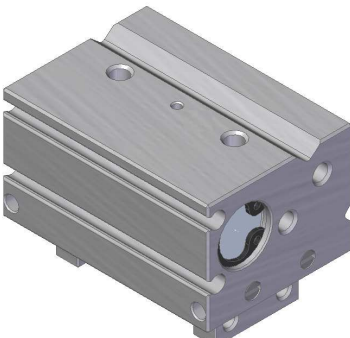
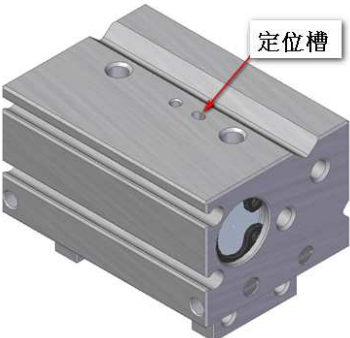
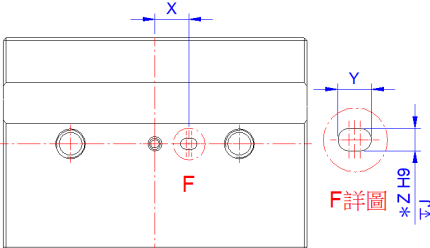
1. 產品型號

MCHU-Ø12/Ø16/Ø20

2. 變更理由

提供安裝定位需求

3. 變更內容

	設變前	設變後																				
本體	<p>底部無定位槽</p> 	<p>底部有定位槽</p>   <table border="1"> <thead> <tr> <th>口徑</th> <th>X</th> <th>Y</th> <th>Z</th> <th>J</th> </tr> </thead> <tbody> <tr> <td>Ø12</td> <td>6</td> <td>3</td> <td>2</td> <td>2</td> </tr> <tr> <td>Ø16</td> <td>10</td> <td>4</td> <td>3</td> <td>4</td> </tr> <tr> <td>Ø20</td> <td>15</td> <td>4</td> <td>3</td> <td>6</td> </tr> </tbody> </table>	口徑	X	Y	Z	J	Ø12	6	3	2	2	Ø16	10	4	3	4	Ø20	15	4	3	6
口徑	X	Y	Z	J																		
Ø12	6	3	2	2																		
Ø16	10	4	3	4																		
Ø20	15	4	3	6																		

4. 變更實施日期

不影響產品性能及客戶使用，採自然汰換。

5. 其他

如有其他疑問，請洽詢公司營業單位。