

2021年06月17日

MCQN – 80 (3-1/4")

CB、CB2 優化外型、螺栓長度 設變通知

感謝您支持與推廣金器產品，下列產品規格將進行變更，抱歉造成您的困擾，敬請理解配合。

1. 產品型號

MCQN - Ø80 (3-1/4") CB、CB2 配件

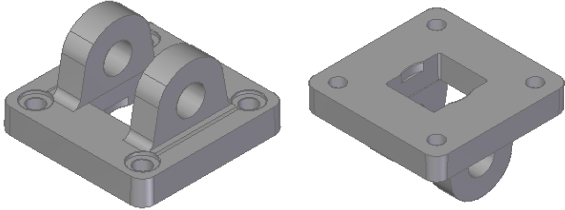
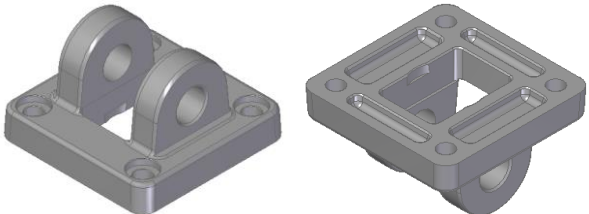
2. 變更理由

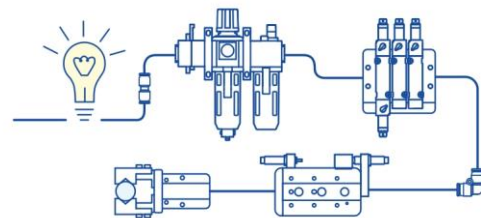
1. CB 優化外型，減輕重量。

2. CB、CB2 設變沉孔深度及螺栓長度變更，確保配件鎖緊。

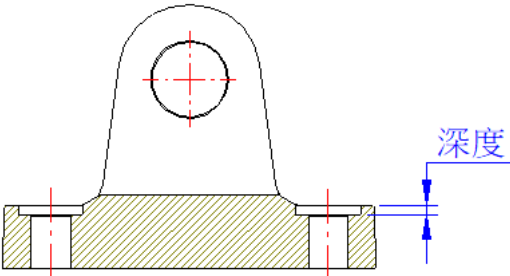
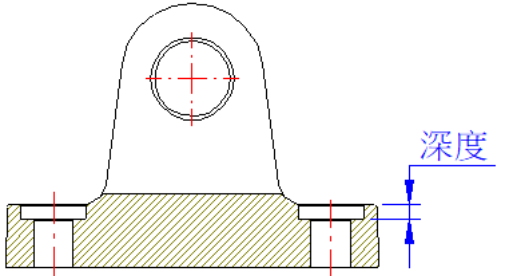
3. 變更內容

1. CB 外型變更。

設變前	設變後
<p>CB</p> 	<p>CB</p> 



2. CB、CB2 變更沉孔深度，變更螺栓長度。

設變前	設變後
<p>CB、CB2</p>  <p>螺栓長度：3/8-24UNF*1-1/8"</p>	<p>CB、CB2</p>  <p>螺栓長度：3/8-24UNF*1"</p>

4. 變更實施日期

不影響產品性能及客戶使用，採自然替換。

5. 其他

如有其他疑問，請洽詢公司營業單位。