

2024 年 12 月 11 日

## 快速換爪機構 MCTC-20 系列

### 設變通知

感謝您支持與推廣金器產品，下列產品規格將進行變更，抱歉造成您的困擾，敬請理解配合。

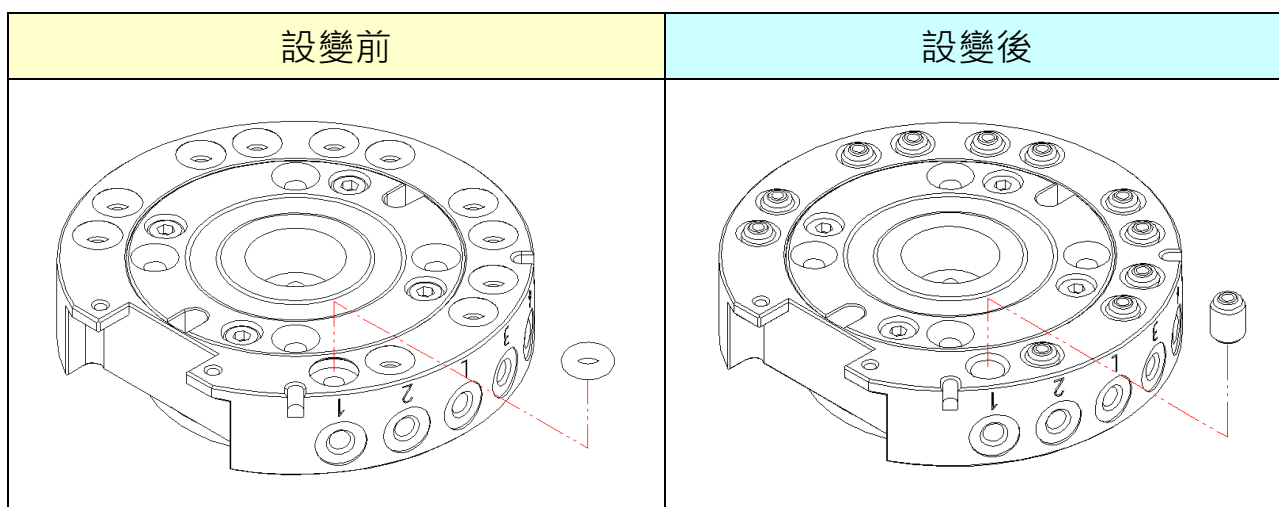
1. 產品型號

MCTC-20

2. 變更理由

密封設計優化

3. 變更內容



4. 變更實施日期

不影響產品性能及客戶使用，採自然汰換。

5. 其他

如有其他疑問，請洽詢公司營業單位。