

2024年11月11日

MAL400 外型變更通知

感謝您支持與推廣金器產品，下列產品規格將進行變更，抱歉造成您的困擾，敬請理解配合。

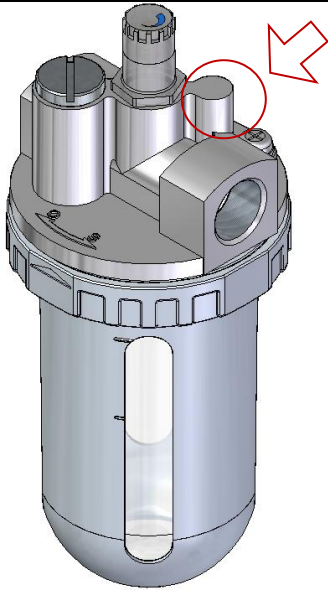
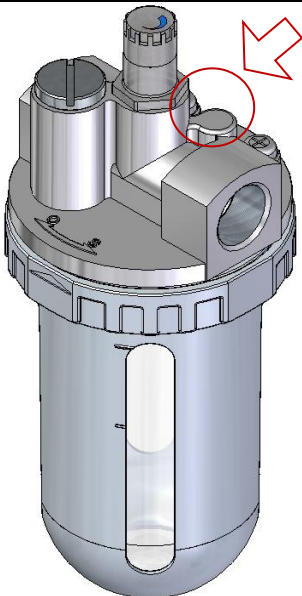
1. 產品型號

MAL400

2. 變更理由

為優化製程，變更產品外觀。

3. 變更內容

	設變前	設變後
外觀		

4. 變更實施日期

採自然汰換。

5. 其他

如有其他疑問，請洽詢公司營業單位。