

2026/02/11

MEQI-40 & MEGT * -32/40 傳感器安裝槽變更

感謝您支持與推廣金器產品，下列產品規格將進行變更，抱歉造成您的困擾，敬請理解配合。

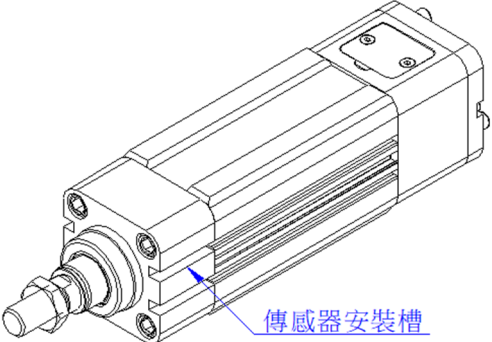
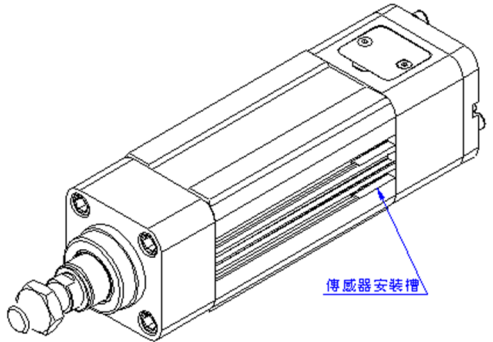
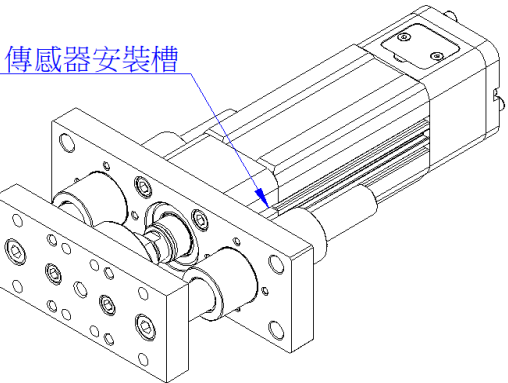
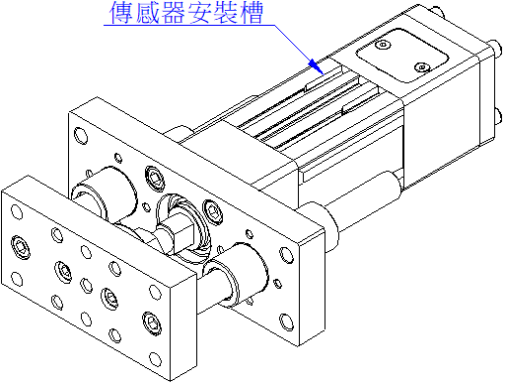
1. 產品型號

MEQI-40 & MEGT * -32/40

2. 變更原因

變更傳感器安裝槽位置，增加便利性。

3. 變更內容

	設變前	設變後
MEQI-40	 傳感器安裝槽	 傳感器安裝槽
MEGT * -32/40	 傳感器安裝槽	 傳感器安裝槽

4. 實施日期

採庫存自然汰換。

5. 如有其他疑問，請洽詢公司營業單位。