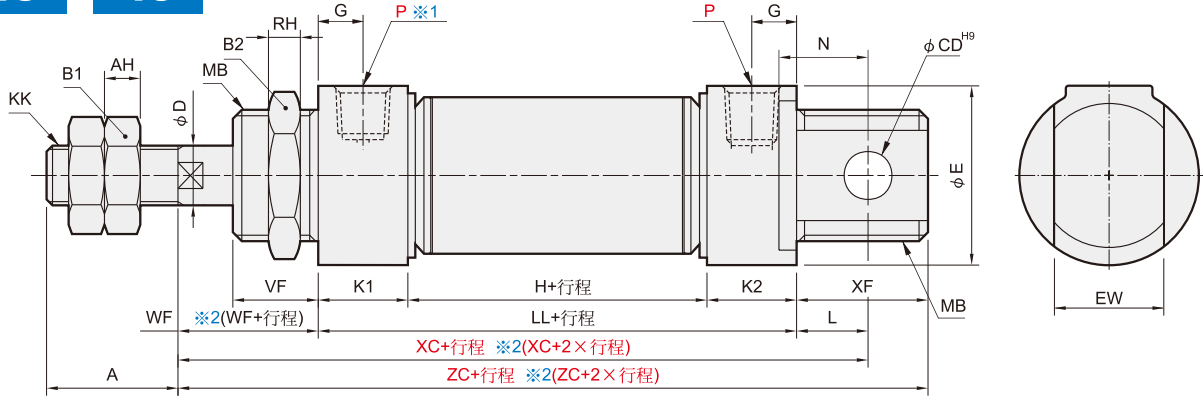


13

15



※1. 15型  $\phi 16$  前蓋僅小圓孔, 無配管孔

※2. ( ) 13型式尺寸

代號 內徑	A	AH	B1	B2	CD	D	E	EW	G	KK	K1	K2	L	LA	MB	N	P	RH	VF	WF	XF	ZM	ZN	ZP	ZQ
16	16	5	10	22	6	6	20	$12_{-0.05}^{-0.4}$	5	M6×1.0	10	10	5.5	54.5	M16×1.5	9	M5×0.8	6	18	22	18	98.5	130.5	96	134
20	20	5	13	30	8	8	27	$16_{-0.05}^{-0.4}$	8	M8×1.25	15	15	3	68	M22×1.5	12	G1/8	6	20	24	20	116	156	119	158
25	22	6	17	30	8	10	27	$16_{-0.05}^{-0.4}$	7.5	M10×1.25	15	15	9	67	M22×1.5	12	G1/8	6	22	28	22	123	167	124.5	165.5

### MCFI-13

代號 行程 內徑	H			LL			XC			ZC		
	1~50	51~100	101~150	1~50	51~100	101~150	1~50	51~100	101~150	1~50	51~100	101~150
16	53.5	79.5	105.5	73.5	99.5	125.5	101	127	153	113.5	139.5	165.5
20	63	88	113	93	118	143	120	145	170	137	162	187
25	60.5	85.5	110.5	90.5	115.5	140.5	127.5	152.5	177.5	140.5	165.5	190.5

### MCFI-15

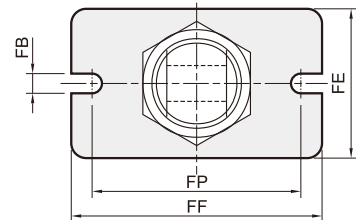
代號 行程 內徑	H			LL			XC			ZC		
	1~50	51~100	101~150	1~50	51~100	101~150	1~50	51~100	101~150	1~50	51~100	101~150
16	34.5	50	65.5	54.5	70	85.5	82	97.5	113	94.5	110	125.5
20	38	88	113	68	118	143	95	145	170	112	162	187
25	37	85.5	110.5	67	115.5	140.5	104	152.5	177.5	117	165.5	190.5

## 複動型 / 安裝配件

FA / FB

代號 內徑	A	FB	FE	FF	FP	FT	KK	W	ZC	ZF
8	12	4.5	22	40	30	3.2	M4×0.7	12.8	74	65.2
10	12	4.5	22	40	30	3.2	M4×0.7	12.8	74	65.2
12	16	5.5	26	52	40	3.2	M6×1.0	18.8	89	75.2
16	16	5.5	26	52	40	3.2	M6×1.0	18.8	94.5	79.7
20	20	6.6	38	64	50	4.5	M8×1.25	19.5	112	96.5
25	22	6.6	38	64	50	4.5	M10×1.25	23.5	117	99.5

### MCFI- $\phi 12, \phi 16$



### MCFI- $\phi 8, \phi 10, \phi 20, \phi 25$

