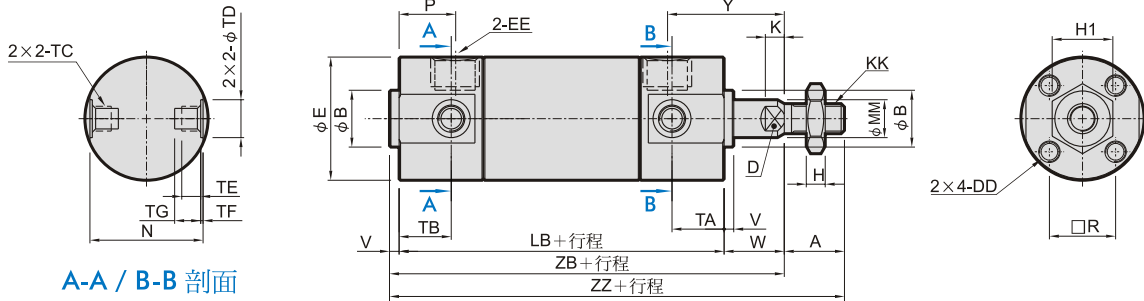


MCCN 外觀尺寸 $\phi 3/4"$ ~ $\phi 2 1/2"$

圓型氣壓缸



A-A / B-B 剖面

單位：inch

代號 內徑	標準行程 範圍	長行程 範圍	A	B	D	DD	E	EE	H	H1	K	KK	LB
20	~ 8	8.01 ~ 14	0.50	0.472 ⁺⁰ _{-0.0011}	0.24	#8-32×0.28 深	1.02	NPT1/8	0.16	0.44	0.157	1/4-28 UNF	2.72 (3.03)
25	~12	12.01 ~ 16	0.50	0.551 ⁺⁰ _{-0.0011}	0.31	#10-32×0.30 深	1.22	NPT1/8	0.19	0.50	0.197	5/16-24 UNF	2.72 (3.03)
32	~12	12.01 ~ 18	0.75	0.709 ⁺⁰ _{-0.0011}	0.39	#10-32×0.30 深	1.50	NPT1/8	0.26	0.69	0.217	7/16-20 UNF	2.80 (3.11)
40	~12	12.01 ~ 32	0.75	0.984 ⁺⁰ _{-0.0013}	0.55	1/4-28×0.47 深	1.85	NPT1/8	0.26	0.69	0.236	7/16-20 UNF	3.07 (3.43)
50	~12	12.01 ~ 48	0.88	1.181 ⁺⁰ _{-0.0013}	0.71	5/16-24×0.63 深	2.28	NPT1/4	0.32	0.75	0.276	1/2-20 UNF	3.54 (3.86)
63	~12	12.01 ~ 48	0.88	1.260 ⁺⁰ _{-0.0015}	0.71	3/8-24×0.63 深	2.83	NPT1/4	0.32	0.75	0.276	1/2-20 UNF	3.54 (3.86)

代號 內徑	MM	N	P	R	TA	TB	TC	TD _{H9}	TE	TF	TG	V	W	Y	ZB	ZZ
20	0.315	0.94	0.47	0.55	0.433	0.433	M5×0.8	0.315	0.157	0.020	0.217	0.08	0.50	0.97	3.30 (3.51)	3.80 (4.11)
25	0.394	1.14	0.47	0.65	0.433	0.433	M6×0.75	0.394	0.197	0.039	0.256	0.08	0.62	1.09	3.42 (3.73)	3.92 (4.23)
32	0.472	1.42	0.43	0.79	0.433	0.394	M8×1.0	0.472	0.217	0.049	0.295	0.08	0.88	1.35	3.76 (4.07)	4.51 (4.82)
40	0.630	1.73	0.47	1.02	0.472	0.394	M10×1.25	0.551	0.240	0.049	0.335	0.08	0.88	1.39	4.03 (4.39)	4.78 (5.14)
50	0.787	2.17	0.51	1.26	0.512	0.472	M12×1.25	0.630	0.295	0.079	0.394	0.08	1.19	1.74	4.81 (5.29)	5.69 (6.01)
63	0.787	2.72	0.51	1.50	0.512	0.472	M14×1.5	0.709	0.453	0.118	0.571	0.08	1.19	1.74	4.81 (5.29)	5.69 (6.01)

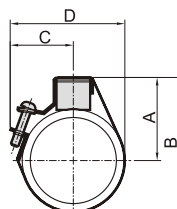
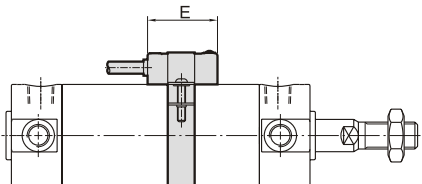
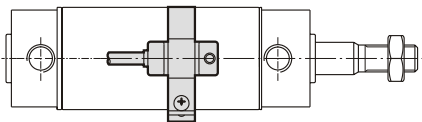
註：() 內為長行程尺寸。

■ 傳感器安裝

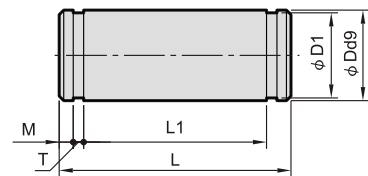
傳感器：RCA
傳感器束帶：BGA**

單位：inch

代號 內徑	A	B	C	D	E
20	0.709	1.220	0.984	1.50	1.024
25	0.787	1.378	1.063	1.654	1.024
32	0.945	1.693	1.220	1.969	1.024
40	1.142	2.087	1.417	2.362	1.024
50	1.339	2.480	1.614	2.756	1.024
63	1.614	3.031	1.890	3.307	1.024



Pin



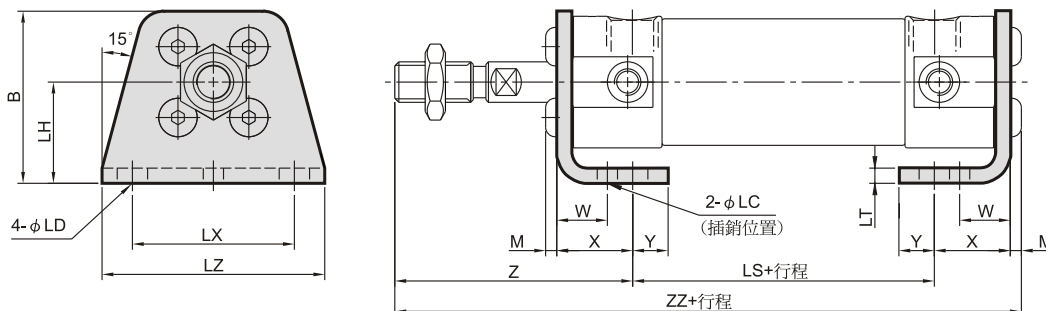
for CB

單位：inch

代號 內徑	Dd9	D1	L	L1	M	T	扣環
20	0.315 ^{-0.0016} _{-0.0030}	0.30	1.71	1.52	0.06	0.04	STW-8
25	0.394 ^{-0.0016} _{-0.0030}	0.38	1.89	1.68	0.06	0.05	STW-10
32	0.472 ^{-0.0020} _{-0.0037}	0.45	2.34	2.13	0.06	0.05	STW-12
40	0.551 ^{-0.0020} _{-0.0037}	0.53	2.81	2.56	0.08	0.05	STW-14
50	0.630 ^{-0.0020} _{-0.0037}	0.60	3.39	3.13	0.08	0.05	STW-16
63	0.709 ^{-0.0020} _{-0.0037}	0.67	4.15	3.85	0.10	0.05	STW-18



LB



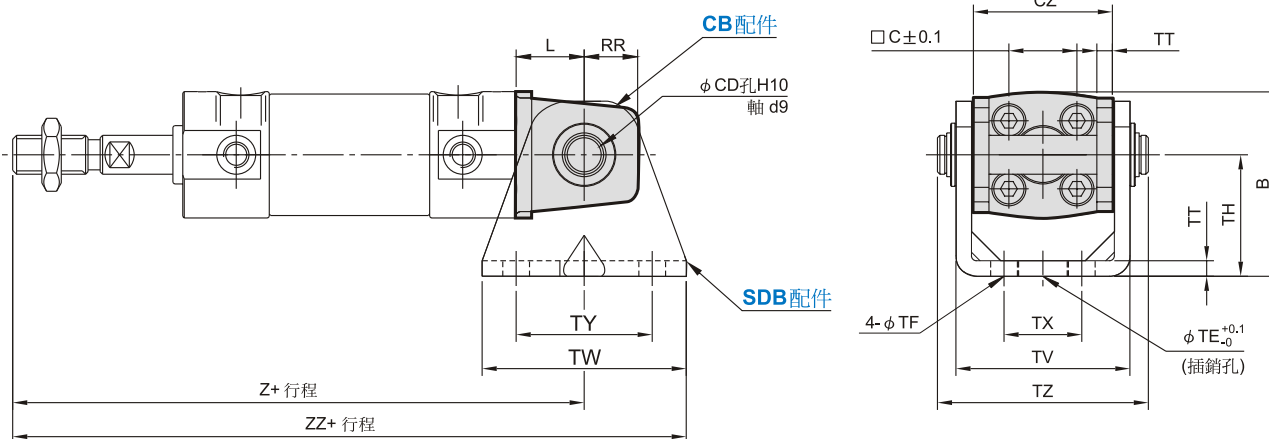
單位：inch

代號 內徑	B	LC	LD	LH	LS	LT	LX	LZ	M	W	X	Y	Z	ZZ
20	1.34	0.16	0.24	0.79	1.78 (2.09)	0.12	1.26	1.73	0.09	0.39	0.59	0.28	1.47	3.93 (4.24)
25	1.52	0.16	0.24	0.87	1.78 (2.09)	0.12	1.42	1.93	0.11	0.39	0.59	0.28	1.59	4.07 (4.38)
32	1.77	0.16	0.26	0.98	1.78 (2.09)	0.12	1.73	2.28	0.11	0.39	0.63	0.31	2.14	4.66 (4.97)
40	2.15	0.16	0.26	1.18	2.01 (2.37)	0.12	2.13	2.80	0.13	0.39	0.65	0.33	2.16	4.95 (5.41)
50	2.78	0.20	0.35	1.57	2.16 (2.48)	0.18	2.60	3.39	0.17	0.69	0.87	0.43	2.76	5.96 (6.28)
63	3.25	0.20	0.43	1.77	2.16 (2.48)	0.18	3.23	4.17	0.22	0.69	0.87	0.51	2.76	6.01 (6.33)

註：() 內為長行程尺寸。

CB

(另購SDB+插銷)

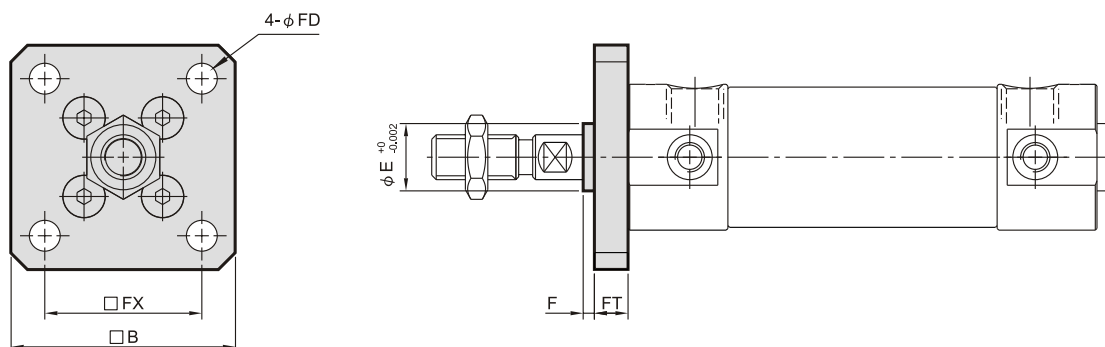


單位：inch

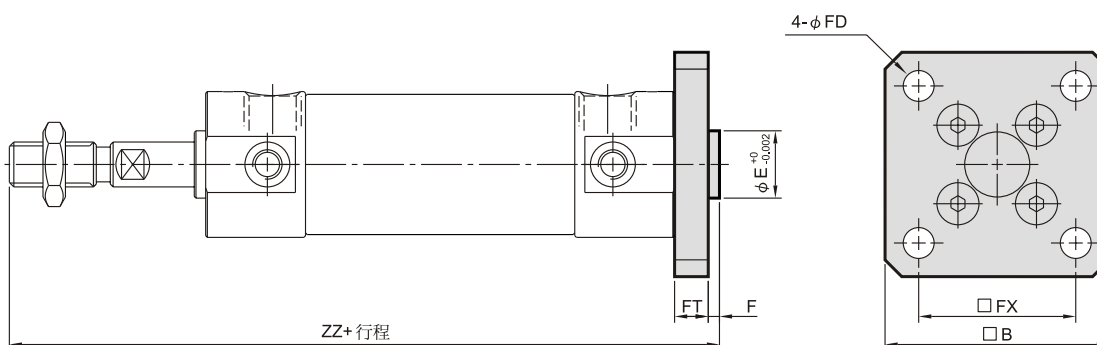
代號 內徑	B	CD	CZ	L	RR	TE	TF	TH	TT	TV	TW	TX	TY	TZ	Z	ZZ
20	1.50	0.315	1.14	0.55	0.43	0.394	0.22	0.98	0.13	1.41	1.65	0.63	1.10	1.71	4.27 (4.58)	5.10 (5.41)
25	1.79	0.394	1.30	0.63	0.51	0.394	0.22	1.18	0.13	1.57	1.65	0.79	1.10	1.89	4.47 (4.78)	5.30 (5.61)
32	2.13	0.472	1.57	0.79	0.59	0.394	0.26	1.38	0.18	1.94	1.89	0.87	1.10	2.34	5.22 (5.53)	6.16 (6.47)
40	2.50	0.551	1.93	0.87	0.71	0.394	0.26	1.57	0.18	2.30	2.20	1.18	1.18	2.81	5.57 (5.93)	6.67 (7.03)
50	3.11	0.630	2.36	0.98	0.79	0.787	0.35	1.97	0.24	2.85	2.52	1.42	1.42	3.39	6.59 (6.91)	7.85 (8.17)
63	3.78	0.709	2.91	1.18	0.87	0.787	0.43	2.36	0.31	3.56	2.91	1.81	1.81	4.15	6.79 (7.11)	8.25 (8.57)

註：() 內為長行程尺寸。

FAC



FBC



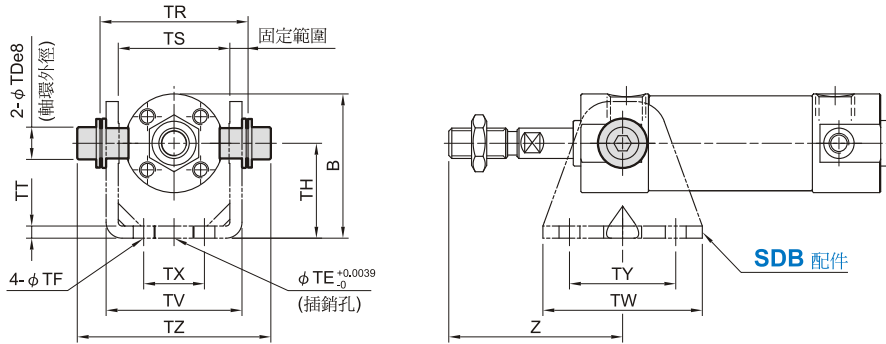
單位：inch

代號 內徑	B	E	F	FX	FD	FT	ZZ
20	1.57	0.472	0.08	1.10	0.22	0.24	4.04 (4.35)
25	1.73	0.551	0.08	1.26	0.22	0.28	4.20 (4.51)
32	2.09	0.709	0.08	1.50	0.26	0.28	4.79 (5.10)
40	2.40	0.984	0.08	1.81	0.26	0.31	5.09 (5.45)
50	2.99	1.181	0.08	2.28	0.35	0.35	6.04 (6.36)
63	3.62	1.260	0.08	2.76	0.43	0.35	6.04 (6.36)

註：() 內為長行程尺寸。

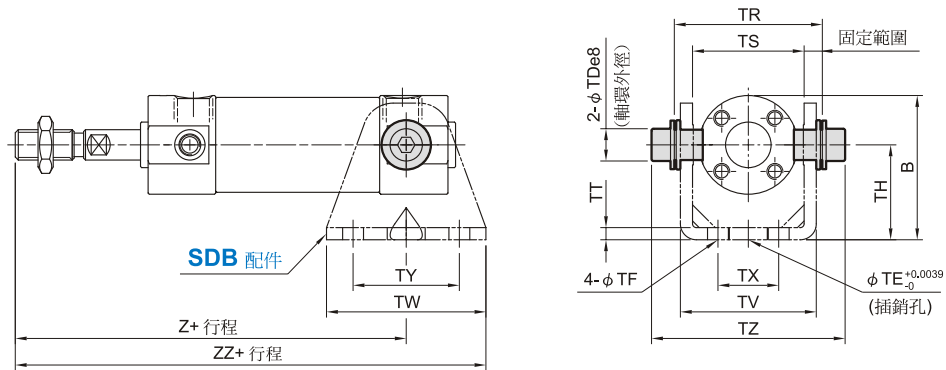
TA

桿端



TB

蓋端

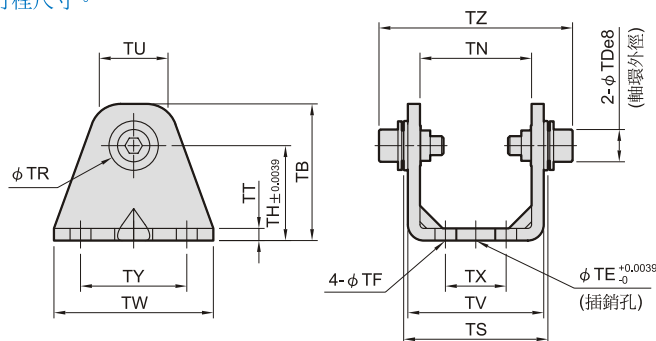


單位 : inch

代號 內徑	B	TDe8	TE	TF	TH	TR	TS	TT	TV	TW	TX	TY	TZ	桿端 Z	蓋端	
														Z	ZZ	
20	1.50	0.315	0.394	0.22	0.98	1.54	1.14	0.13	1.41	1.65	0.63	1.10	2.00	1.43	3.29 (3.60)	4.12 (4.43)
25	1.79	0.394	0.394	0.22	1.18	1.69	1.30	0.13	1.57	1.65	0.79	1.10	2.27	1.55	3.41 (3.72)	4.24 (4.55)
32	2.13	0.472	0.394	0.26	1.38	2.11	1.57	0.18	1.94	1.89	0.87	1.10	2.88	2.06	4.04 (4.35)	4.98 (5.29)
40	2.50	0.551	0.394	0.26	1.57	2.54	1.93	0.18	2.30	2.20	1.18	1.18	3.52	2.10	4.31 (4.67)	5.41 (5.77)
50	3.11	0.630	0.787	0.35	1.97	3.15	2.36	0.24	2.85	2.52	1.42	1.42	4.29	2.58	5.14 (5.46)	6.40 (6.72)
63	3.78	0.709	0.787	0.43	2.36	3.86	2.91	0.31	3.56	2.91	1.81	1.81	5.15	2.58	5.14 (5.46)	6.60 (6.92)

註 : () 內為長行程尺寸。

SDB



單位 : inch

代號 內徑	TB	TE	TF	TH	TN	TR	TT	TU	TV	TW	TX	TY	TS	TZ	插銷外徑	
20	1.42	0.394	0.22	0.98	1.15	0.51	0.13	0.71	1.41	1.65	0.63	1.10	1.50	2.00	0.315	-0.0016 -0.0030
25	1.69	0.394	0.22	1.18	1.30	0.59	0.13	0.81	1.57	1.65	0.79	1.10	1.65	2.27	0.394	-0.0016 -0.0030
32	1.97	0.394	0.26	1.38	1.59	0.67	0.18	0.93	1.94	1.89	0.87	1.10	2.06	2.88	0.472	-0.0020 -0.0037
40	2.28	0.394	0.26	1.57	1.94	0.83	0.18	1.07	2.30	2.20	1.18	1.18	2.50	3.52	0.551	-0.0020 -0.0037
50	2.76	0.787	0.35	1.97	2.38	0.94	0.24	1.17	2.85	2.52	1.42	1.42	3.10	4.29	0.630	-0.0020 -0.0037
63	3.23	0.787	0.43	2.36	2.94	1.02	0.31	1.35	3.56	2.91	1.81	1.81	3.80	5.15	0.709	-0.0020 -0.0037