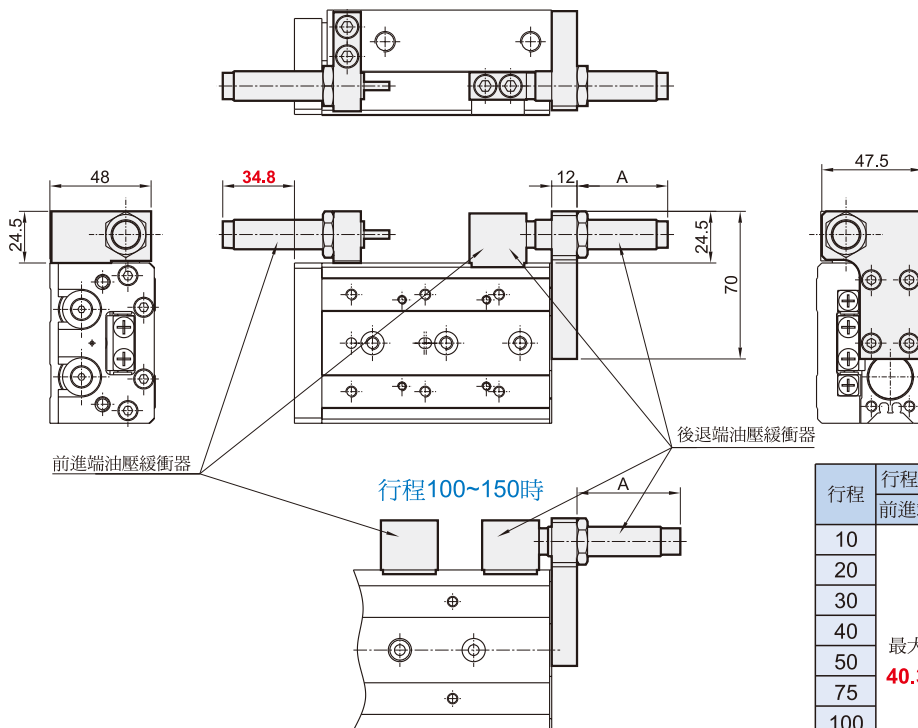


MCSS 附油壓緩衝器 $\phi 20, \phi 25$

滑台氣壓缸



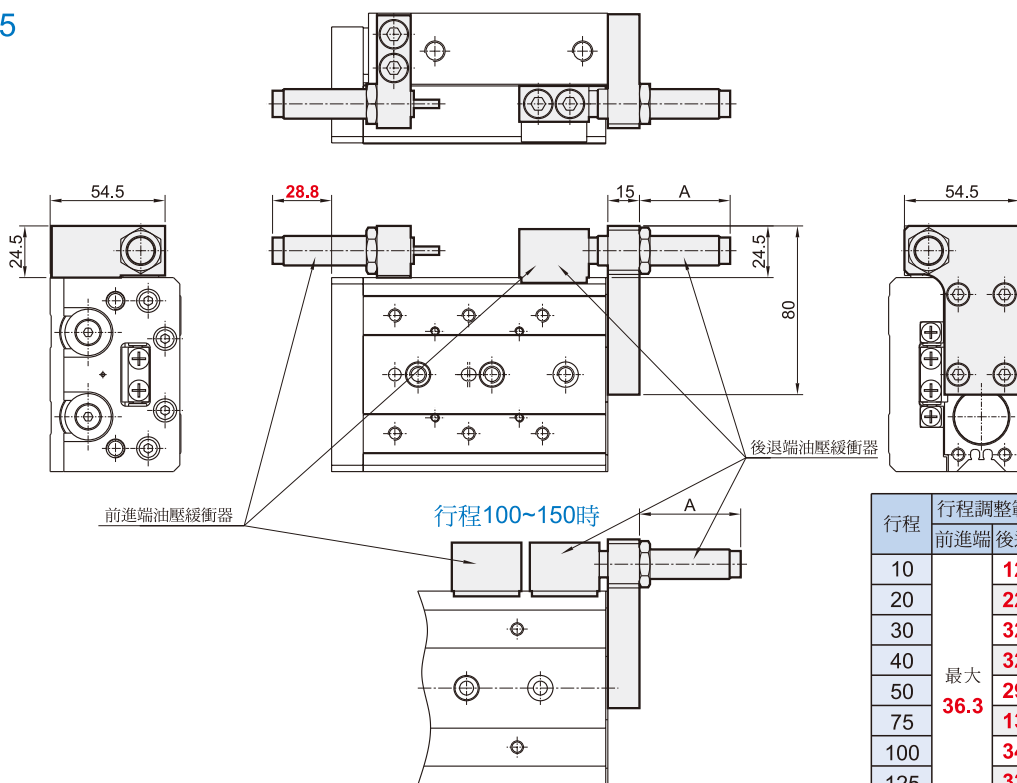
$\phi 20$



行程	行程調整範圍		A尺寸 (後退端固定時)
	前進端	後退端	
10		15.8	28.8
20		25.8	38.8
30		35.8	48.8
40	最大 40.3	35.8	48.8
50		30.8	43.8
75		16.8	29.8
100		36.8	49.8
125		36.8	49.8
150	36.8	49.8	

註：其他尺寸與基本型相同

$\phi 25$



行程	行程調整範圍		A尺寸 (後退端固定時)
	前進端	後退端	
10		12.8	26.8
20		22.8	36.8
30		32.8	46.8
40	最大 36.3	32.8	46.8
50		29.8	43.8
75		13.8	27.8
100		34.8	48.8
125		32.8	46.8
150	32.8	46.8	

註：其他尺寸與基本型相同

