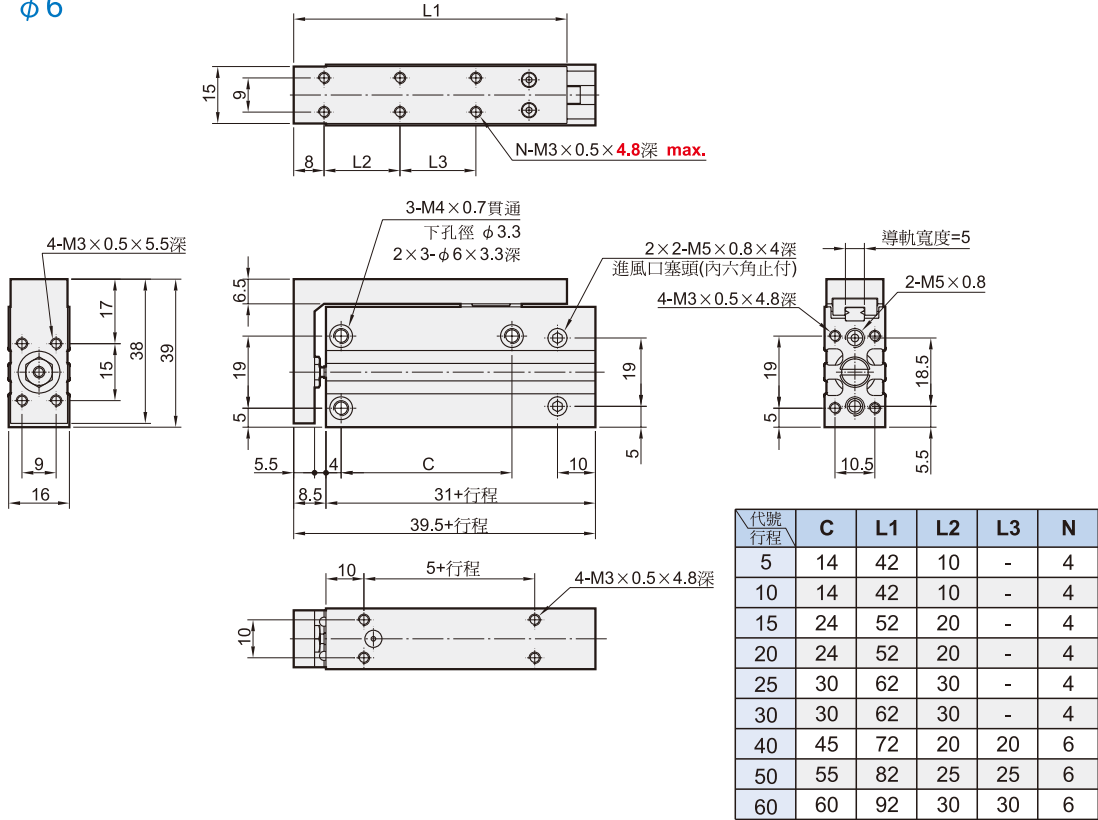


MCSH 外觀尺寸 $\phi 6, \phi 10$

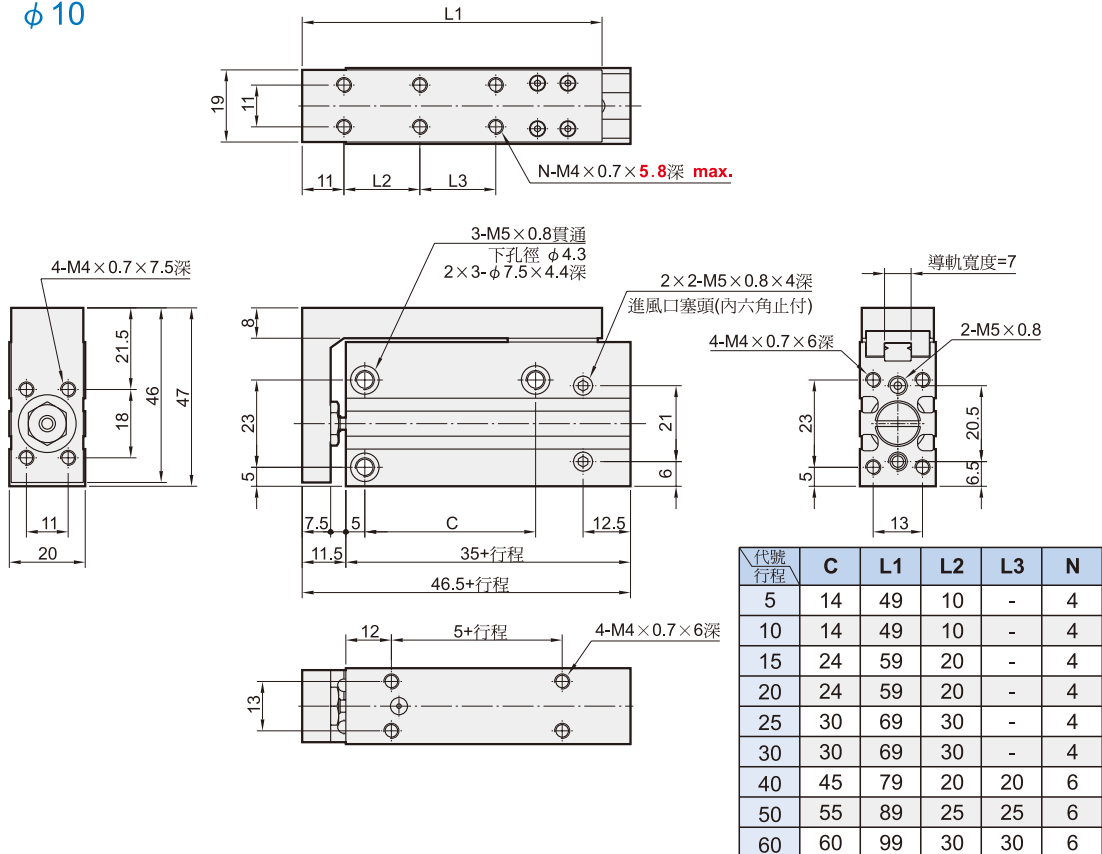
精巧型滑軌



$\phi 6$



$\phi 10$



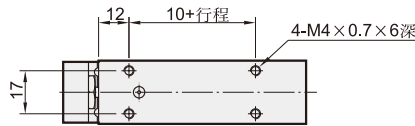
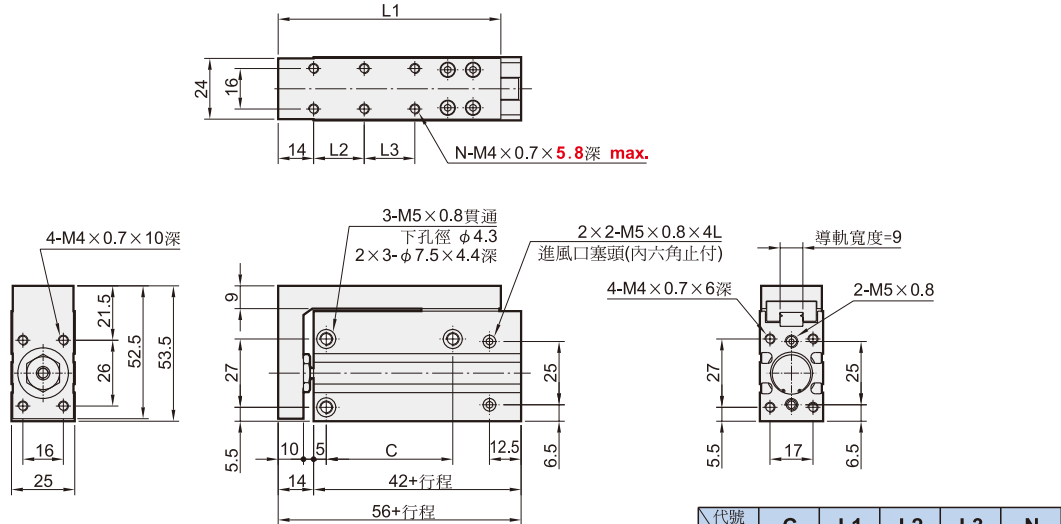
MCSH 外觀尺寸 $\phi 16, \phi 20$

精巧型滑軌



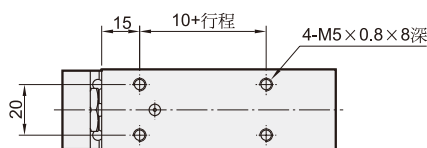
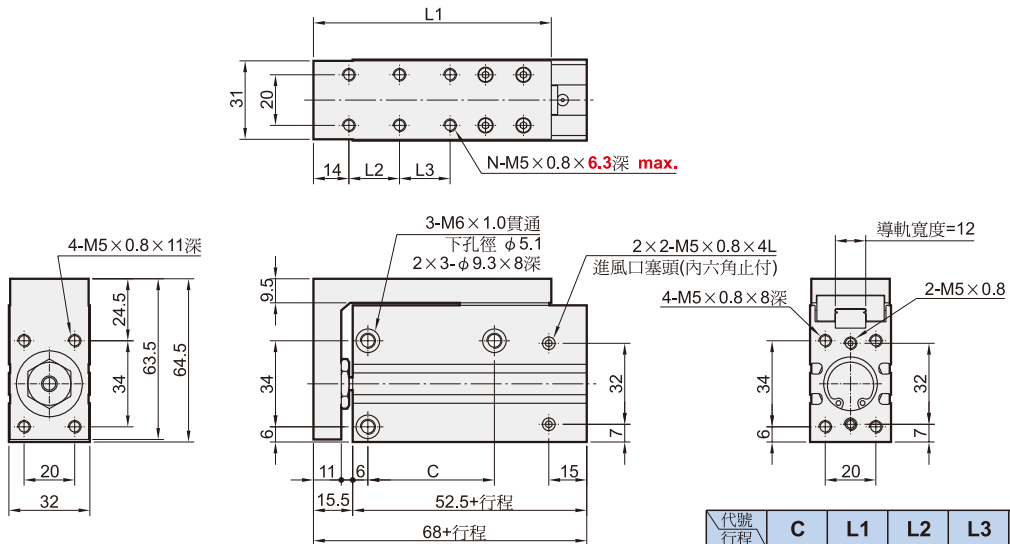
導軌平台

$\phi 16$



代號 行程	C	L1	L2	L3	N
5	20	58	10	-	4
10	20	58	10	-	4
15	30	68	20	-	4
20	30	68	20	-	4
25	40	78	30	-	4
30	40	78	30	-	4
40	50	88	20	20	6
50	60	98	25	25	6
60	60	108	30	30	6

$\phi 20$



代號 行程	C	L1	L2	L3	N
5	20	64	10	-	4
10	20	64	10	-	4
15	25	74	20	-	4
20	25	74	20	-	4
25	40	84	30	-	4
30	40	84	30	-	4
40	50	94	20	20	6
50	70	104	25	25	6
60	70	114	30	30	6



R-30

Mindman