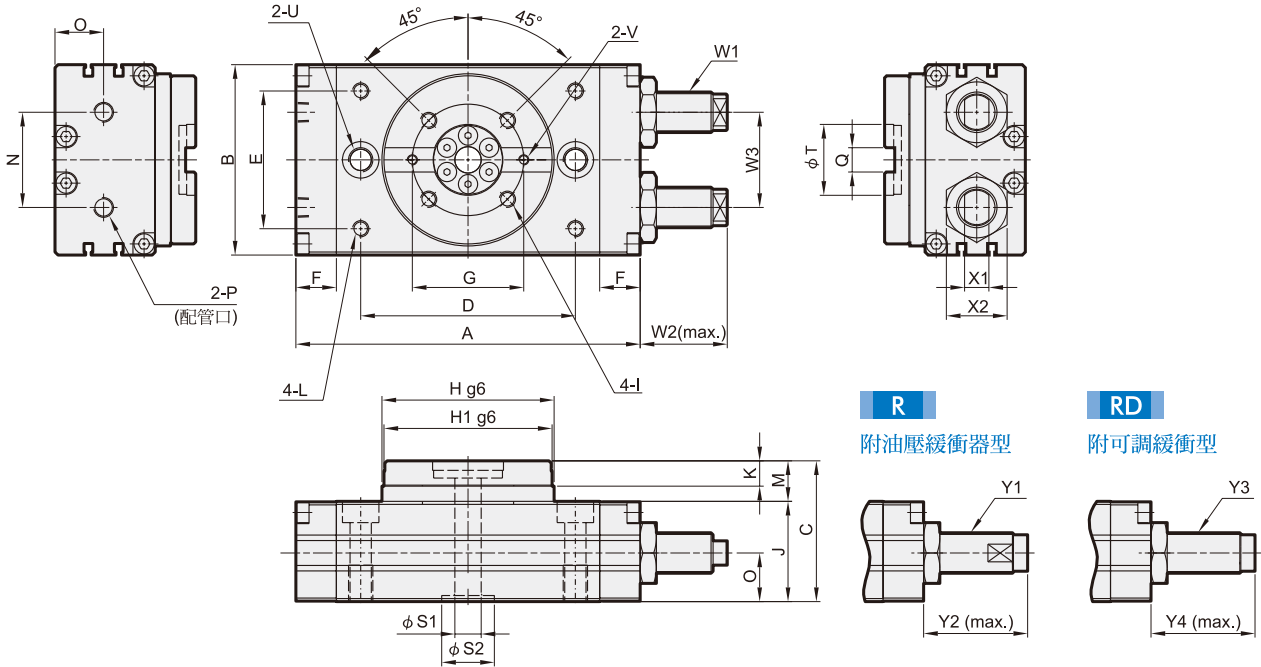


MCRB 外觀尺寸 $\phi 16\sim\phi 32$

旋轉氣壓缸



代號 內徑	A	B	C	D	E	F	G	H	H1	I	J	K	L	M	N	O	P
16	108	58	47	62	38	15	38	50	48	M5×7深,P.C.D38	33	8	M5×8深	14	26	15.5	Rc1/8
20	128	68	55	78	47	15	46	62.5	60	M6×7深,P.C.D46	38	10	M6×8深	17	27	18.5	Rc1/8
25	135.5	77	58.5	84	55	15.5	48	67	65	M6×9深,P.C.D48	41.5	10	M6×8深	17	37	20	Rc1/8
32	170	94	69.5	106	68	20	55	85	83	M8×10深,P.C.D55	49.5	12.5	M8×8.5深	20	47	24	Rc1/8

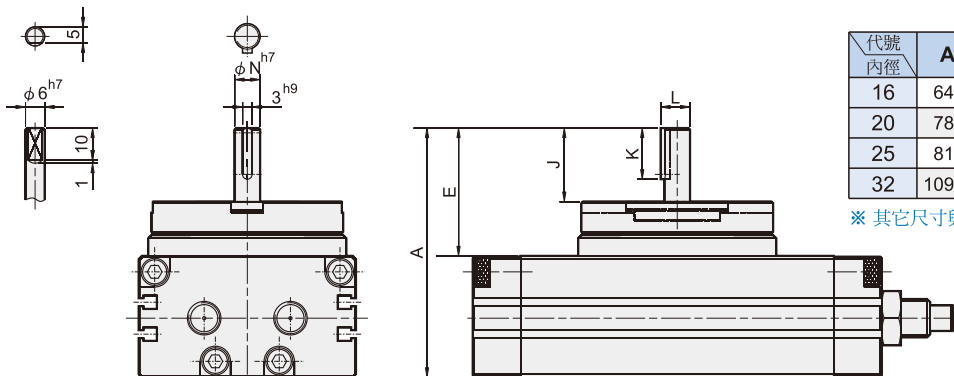
代號 內徑	Q	S1	S2	T	U	V	W1	W2
16	8 ^{+0.03} ₋₀ (寬)×3.3深	6	17 (H7)×2.5深	24 (H7)×3深	2- $\phi 6.8$ 貫通, $\phi 11\times 6.5$ 深, M8×12深(底側)	M3×4深	M10×1.0	27
20	10 ^{+0.03} ₋₀ (寬)×3.5深	10	22 (H7)×2.5深	32 (H7)×3深	2- $\phi 8.6$ 貫通, $\phi 14\times 8.5$ 深, M10×15深(底側)	M4×6深	M12×1.0	23
25	12 ^{+0.03} ₋₀ (寬)×4深	13	22 (H7)×3深	32 (H7)×3.7深	2- $\phi 8.6$ 貫通, $\phi 14\times 8.5$ 深, M10×15深(底側)	M4×5深	M14×1.5	36
32	12 ^{+0.03} ₋₀ (寬)×5深	13	26 (H7)×3深	35 (H7)×4.7深	2- $\phi 10.5$ 貫通, $\phi 18\times 10.5$ 深, M12×18深(底側)	M5×5深	M20×1.5	43

代號 內徑	W3	X1	X2	Y1	Y2	Y3	Y4
16	26	7	17	MDSC-1008-3-N	29.5	—	—
20	32	8	19	MDSC-1210-3-N	36	—	—
25	37	8	22	MDSC-1412BS-3-N	33	MDFC-1410-N	61.5
32	47	12	30	MDSC-2020-3-N	72	MDFC-2016-N	78

法蘭板旋轉軸型：

$\phi 16$

$\phi 20\sim\phi 32$



代號 內徑	A	E	J	K	L	N
16	64.5	31.5	17.5	—	—	—
20	78	40	23	16	9.2	8
25	81.5	40	23	20	11.2	10
32	109.5	60	40	20	13.2	12

※ 其它尺寸與標準型相同

旋轉缸



S-10

