

訂購代號：

MCHC-20-N

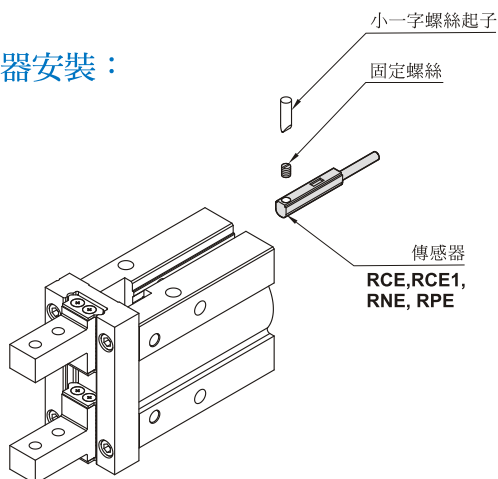
型號

氣缸內徑

型式

標準型	
無	
窄型	
N	

傳感器安裝：



特點：

- 採線性滾珠導軌，高精度、高剛性，可延長使用壽命，適用於精密組裝用。
- 夾爪採不銹鋼材質設計。
- 本體厚度尺寸精度 $\pm 0.05\text{mm}$ 。
- 本體尾部加定位插銷孔，使固定位置重現性提昇。
- 本體埋入式傳感器設計。
- 全系列均附磁。

規格：

型號	MCHC			
作動方式	複動型			
氣缸內徑 (mm)	10	16	20	25
配管口徑尺寸	M3×0.5	M5×0.8		
使用流體	空氣			
使用壓力範圍 MPa	0.2~0.7	0.1~0.7		
周圍溫度	-10~+60℃ (不凍結)			
作動公差	$\pm 0.01\text{ mm}$			
最高作動頻率	180 次 / 分鐘			
給油	不需給油			
傳感器 (※)	RCE / RCE1 : 有接點			
	RNE : 無接點 NPN, RPE : 無接點 PNP			
重量 (g)	55	125	250	460

(※)請參考RCE / RCE1規格(Y-09頁)。

夾持出力表：

內徑 (mm)	夾持力 (註一)		開關行程兩側 (mm)
	每一個夾爪之夾持力有效值 N (kgf)		
	外徑夾持力	內徑夾持力	
10	11 (1.1)	17 (1.7)	4
16	34 (3.5)	45 (4.6)	6
20	42 (4.3)	66 (6.7)	10
25	65 (6.6)	104 (10.6)	14

註一) 壓力0.5 MPa，夾持點L=20mm，在行程中心之值。

爪臂之接點長度：

