



訂購代號：

MCHK-20

型號

開閉行程

20
32
50

特點：

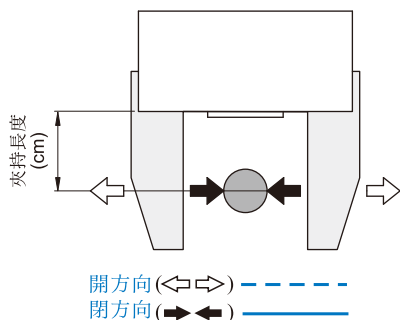
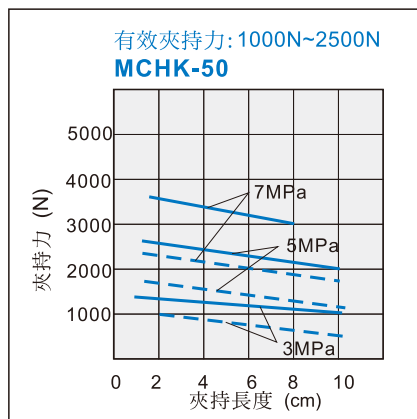
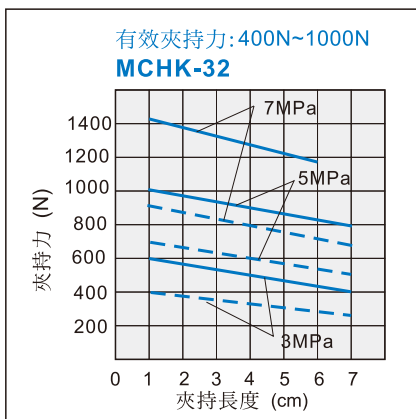
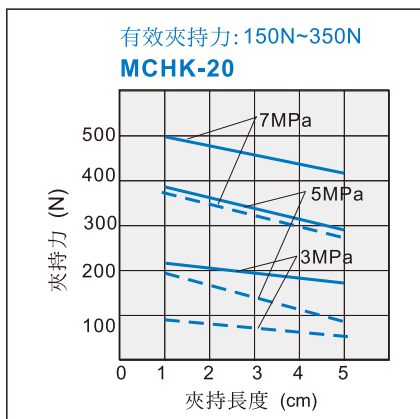
- 最適合大直徑工件與空間受限制之夾持。
- 本體採中空式設計，可貫穿各式長棒材。
- 本體經特殊超硬處理，耐磨耗，非一般陽極處理所能比擬。
- 本體總高度為一般型 1/3，夾持行程約為一般型 3~4 倍，夾持力為一般型 10~12 倍。
- 全系列皆可附加埋入式傳感器。

規格：

型號	MCHK			
作動方式	複動型			
開閉行程 (mm)	20	32	50	
氣缸內徑 (mm)	開	φ 16×3	φ 25×3	φ 40×3
	閉	φ 20×3	φ 32×3	φ 50×3
使用流體	空氣			
使用壓力範圍	0.2~0.7 MPa			
周圍溫度	+5~+60℃			
作動公差	±0.01 mm			
給油	不需給油			
傳感器	RK: 有接點, RKN: NPN, RKP: PNP			
重量(kg)	0.7	1.9	5.8	

※傳感器詳細規格請參Y-17頁。

有效夾持力：



※ 請選定依工件之重量的 10~20 倍之夾持力，並考慮軟爪與工件之摩擦係數。

※ 在工件移動時，考慮加速度及迴轉衝擊力之安全係數。