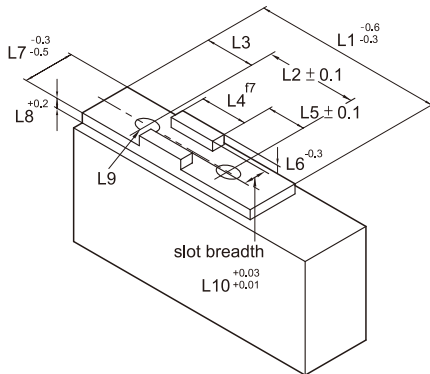


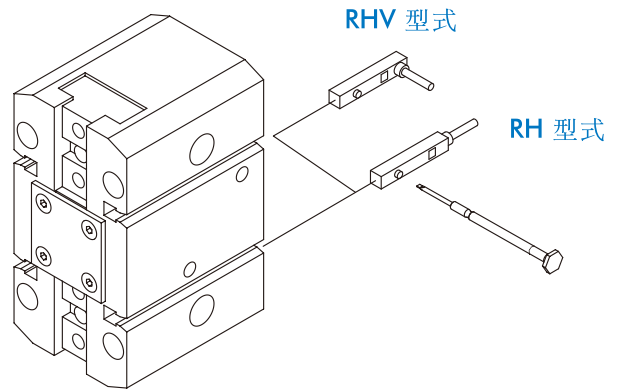
| 代號 型號 | A | B | C | D | E | F | G | H | I | J | K | L | M | MM | N1 | N2 | O | OA | OK | OP | OS | QQ | T | TT |
|----------|-----|----|----|-----|----|----|----|----|-----|----|----|----|----|---------|------|------|----|-----|----|----|----|-------------|----|--------|
| MCHQ-64 | 64 | 36 | 42 | 2 | 4 | 13 | 5 | 27 | 42 | 16 | 22 | 27 | 19 | M5×0.8 | 7 | 16.5 | φ4 | 4 | 20 | 10 | 17 | M4×0.7×8深 | 20 | M5×0.8 |
| MCHQ-80 | 80 | 42 | 51 | 3 | 5 | 16 | 6 | 32 | 52 | 21 | 23 | 34 | 24 | M5×0.8 | 8 | 19.5 | φ5 | 5 | 25 | 12 | 23 | M5×0.8×10深 | 25 | M5×0.8 |
| MCHQ-100 | 100 | 50 | 59 | 3 | 6 | 20 | 8 | 38 | 66 | 46 | 20 | 40 | 30 | M6×1.0 | 9.5 | 21.5 | φ6 | 6 | 32 | 14 | 27 | M6×1.0×10深 | 28 | Rc1/8 |
| MCHQ-125 | 125 | 60 | 68 | 5 | 8 | 24 | 8 | 45 | 82 | 55 | 36 | 44 | 38 | M8×1.25 | 10.5 | 22 | φ6 | 8.5 | 40 | 16 | 30 | M6×1.0×12深 | 36 | Rc1/8 |
| MCHQ-160 | 160 | 72 | 82 | 3.5 | 11 | 32 | 10 | 56 | 100 | 58 | 34 | 55 | 50 | M8×1.25 | 12 | 32 | φ8 | 9 | 50 | 20 | 40 | M8×1.25×16深 | 46 | Rc1/8 |

| 代號 型號 | UU | XA | XX | Y |
|----------|--------------------|----|------------------|-----|
| MCHQ-64 | φ4.2 貫通, φ7.5×26 深 | φ4 | φ4.5 貫通, φ8×8 深 | 2.5 |
| MCHQ-80 | φ4.2 貫通, φ7.5×34 深 | φ4 | φ5.1 貫通, φ9×24 深 | 3 |
| MCHQ-100 | φ5.0 貫通, φ9.1×45 深 | φ5 | φ8 貫通, φ11×11 深 | 3 |
| MCHQ-125 | φ6.8 貫通, φ11×41 深 | φ6 | φ9 貫通, φ15×14 深 | 3.5 |
| MCHQ-160 | φ6.8 貫通, φ11×56 深 | φ6 | φ9 貫通, φ15×15 深 | 4 |

軟爪：



傳感器固定方式：



| 代號 型號 | L1 | L2 | L3 | L4 | L5 | L6 | L7 | L8 | L9 | L10 |
|----------|----|----|-----|----|----|-----|------|-----|------|-----|
| MCHQ-64 | 20 | 13 | 4 | 5 | 4 | 2.5 | 10.2 | 4.5 | φ4.5 | 4 |
| MCHQ-80 | 25 | 16 | 5 | 6 | 5 | 3 | 12.2 | 5.5 | φ5.5 | 5 |
| MCHQ-100 | 32 | 20 | 6 | 8 | 6 | 3 | 14.2 | 5.5 | φ6.6 | 6 |
| MCHQ-125 | 40 | 24 | 8.5 | 8 | 8 | 3.5 | 16.2 | 5.5 | φ6.6 | 6 |
| MCHQ-160 | 50 | 32 | 9 | 10 | 11 | 4 | 20.2 | 6.5 | φ9 | 8 |