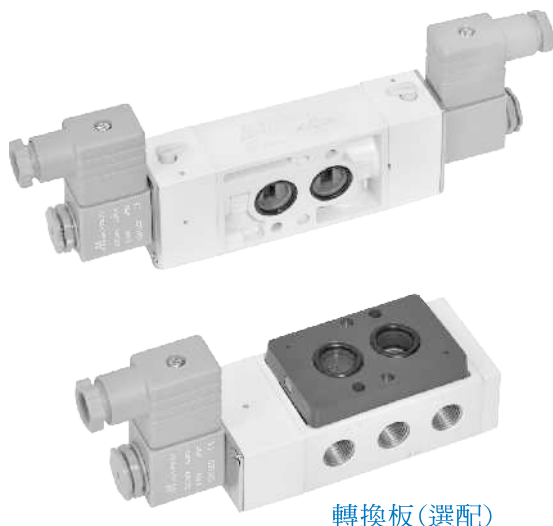




# MVSN-300 系列

NAMUR 電磁閥



轉換板(選配)

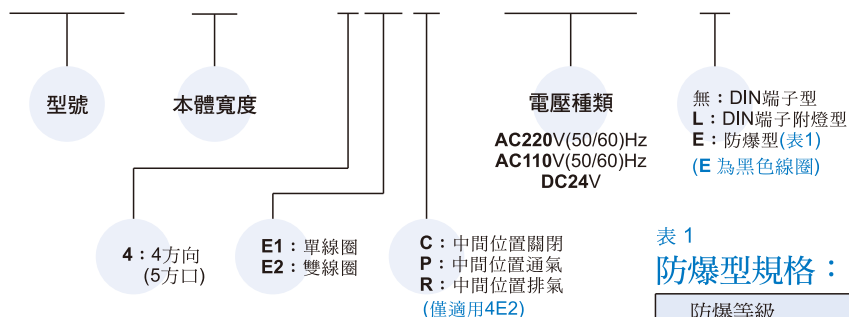
## 規格：

型號	4E1	4E2	4E2C.P.R.
配管口徑代號	8A		
配管口徑尺寸	G1/4		
方口數	5口		
位置數	2位置	2位置	3位置
使用流體	空氣		
使用壓力範圍	0.2~0.8 MPa		0.3~0.8 MPa
耐壓力	1 MPa		
有效斷面積	35 mm <sup>2</sup>		30 mm <sup>2</sup>
周圍溫度	-5~+50°C (不凍結)		
應答時間	50 ms		
定格電壓	AC110V, 220V (50/60)Hz, DC24V		
電力消耗	AC=4.8/4.4VA, 6/4.9VA ; DC=2W		
電壓容許範圍	±10%		
絕緣等級	F 級		
重量	422 g	507 g	580 g

※ 配管孔螺牙Rc, NPT 均可承製

## 閥 / 訂購代號：

MVSN - 300 - 4E2C - AC110 - L

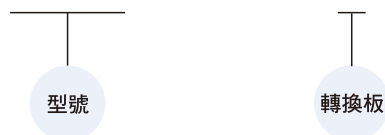


## 表 1 防爆型規格：

防爆等級	EEx m II T4
定格電壓	AC110V, 220V, (50/60)Hz, DC24V.
電力消耗	AC=4.4VA DC=5W
電壓容許範圍	± 10%
絕緣等級	F 級
線長	3 m

## 轉換板 / 訂購代號：

MVSN - 300 - A

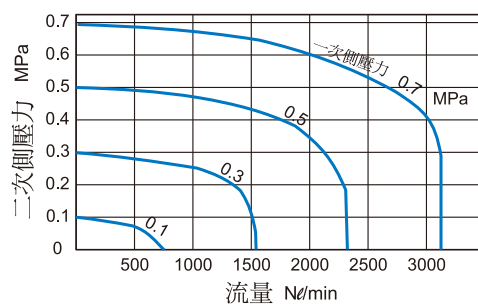


## 氣缸連結座 / 訂購代號：

MVSN - 300 - C



## 流量特性圖：

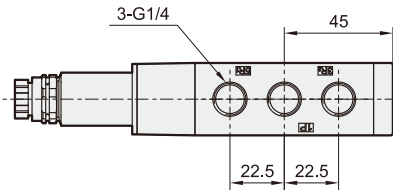
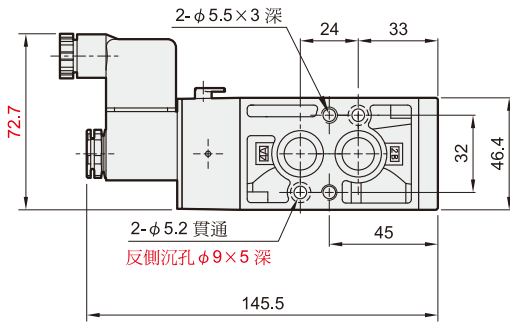
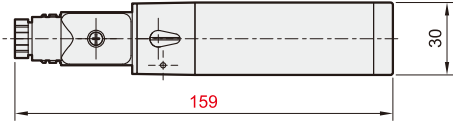
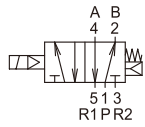


# MVSN-300 外觀尺寸

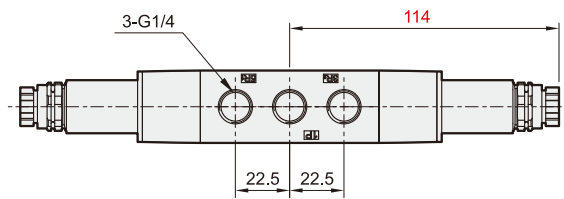
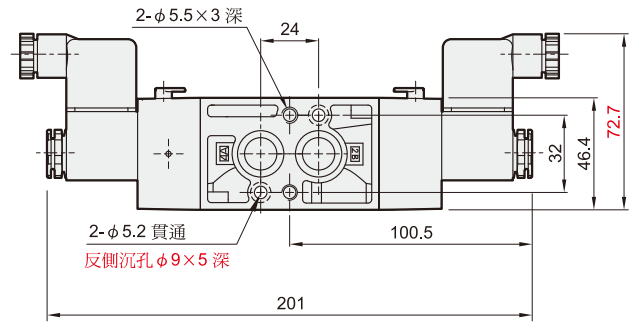
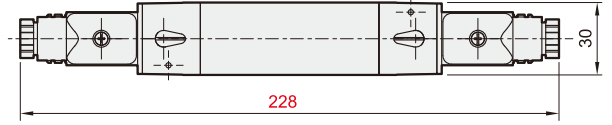
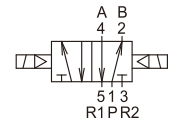
NAMUR 電磁閥



**MVSN-300-4E1**



**MVSN-300-4E2**

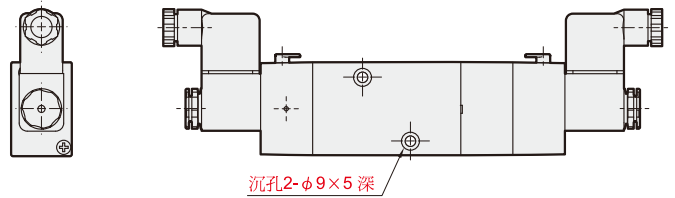
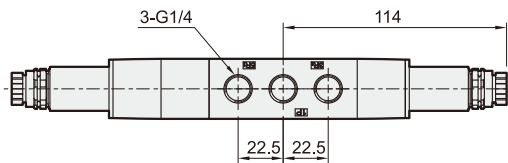
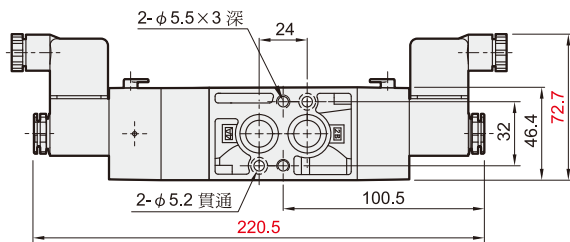
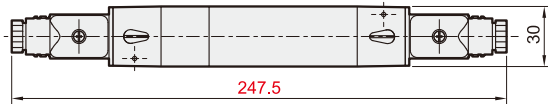
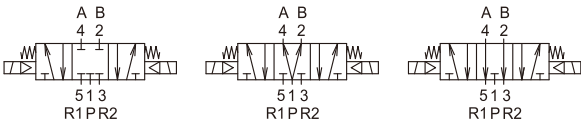


**MVSN-300-4E2C.PR**

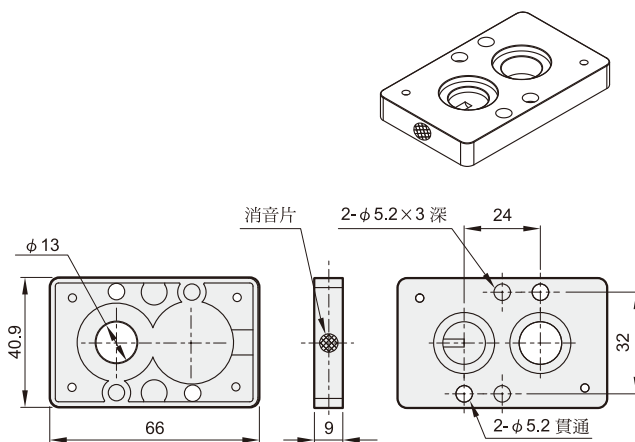
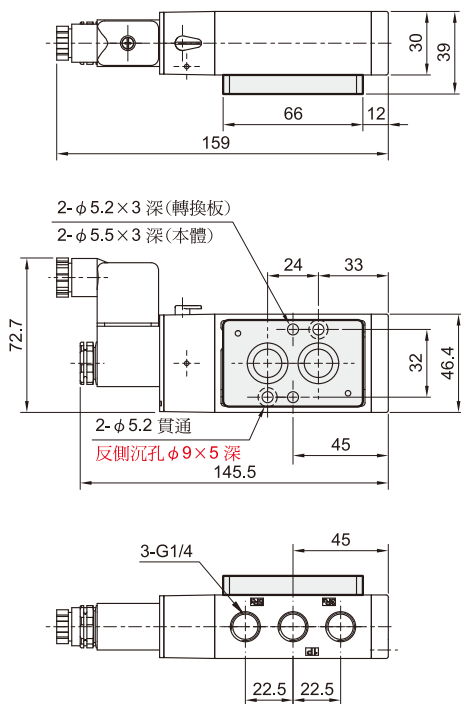
**MVSN-300-4E2C**

**MVSN-300-4E2P**

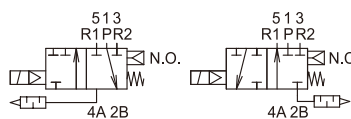
**MVSN-300-4E2R**



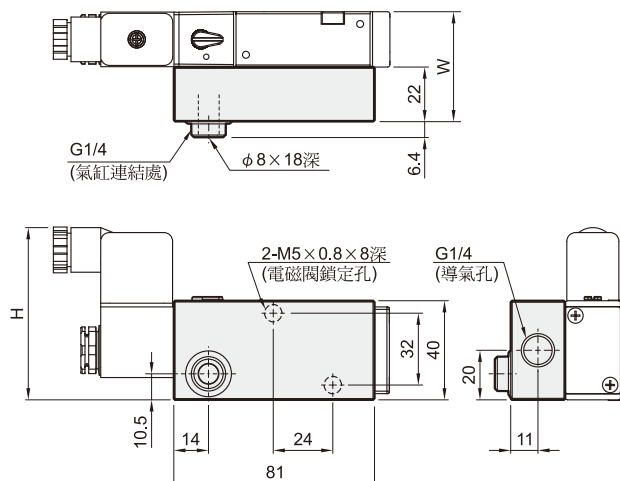
### MVSN-300-A



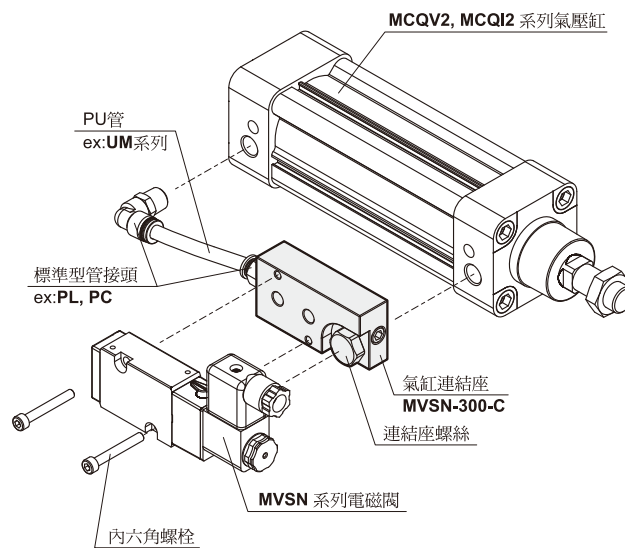
- 電磁閥不使用轉換板：5/2 單線圈
- 電磁閥使用轉換板：3/2 單線圈
- 轉換板上之消音片與線圈相反側：NC型(常閉)
- 轉換板上之消音片與線圈同側：NO型(常開)



### MVSN-300-C



### 氣缸連結座安裝：



代號 型號	H	W	適用氣缸規格
220	70	44	MCQV2 φ40, φ50
300	72.7	52	MCQI2 φ40, φ50