

MVB-156 搭配 MVSY-156

多元連接系統



(五/三) 電磁閥

(二) 電磁閥

氣動機械閥

三點組合

壓力傳感器

壓縮空氣乾燥機

其他輔助裝置

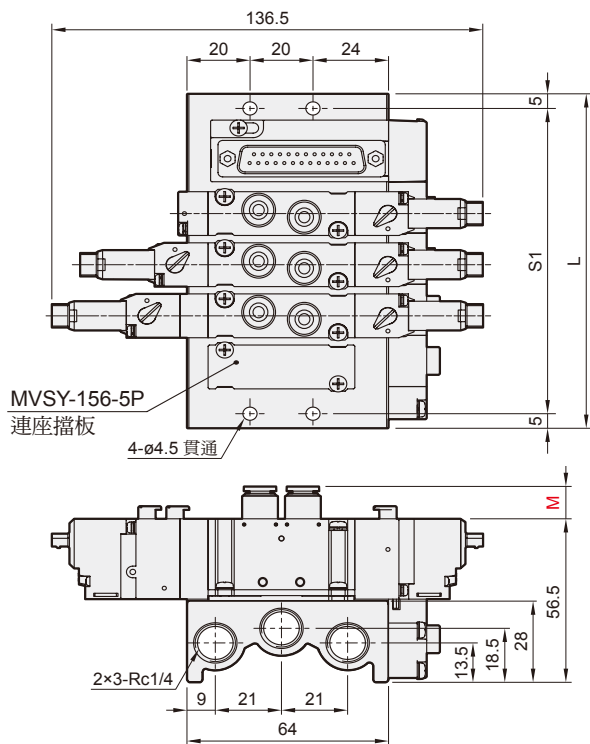
自動化控制器

PISCO®

進口代理商品

MVB-156C*-5B*

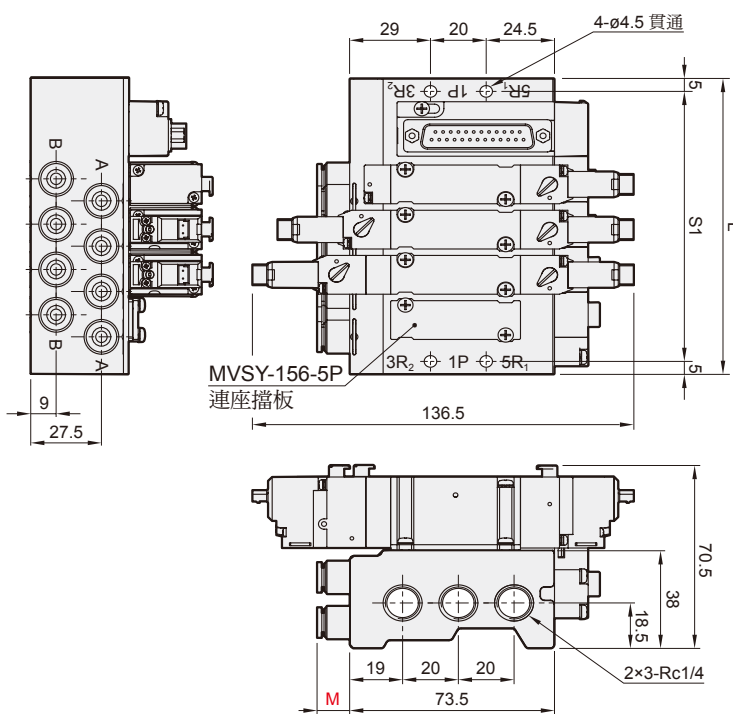
5 方口直配管型用



連座數	L	S1
2	79.5	69.5
3	97	87
4	114.5	104.5
5	132	122
6	149.5	139.5
7	167	157
8	184.5	174.5
9	202	192
10	219.5	209.5
11	237	227
12	254.5	244.5
代號 快速接頭	M	
C4 (ø4)	(13.8)	
C6 (ø6)	(14.7)	
C8 (ø8)	(19.3)	

MVB-156M*-5M*

5 方口連座型用



連座數	L	S1
2	79.5	69.5
3	97	87
4	114.5	104.5
5	132	122
6	149.5	139.5
7	167	157
8	184.5	174.5
9	202	192
10	219.5	209.5
11	237	227
12	254.5	244.5
代號 快速接頭	M	
C4 (ø4)	(13.8)	
C6 (ø6)	(14.7)	
C8 (ø8)	(19.3)	

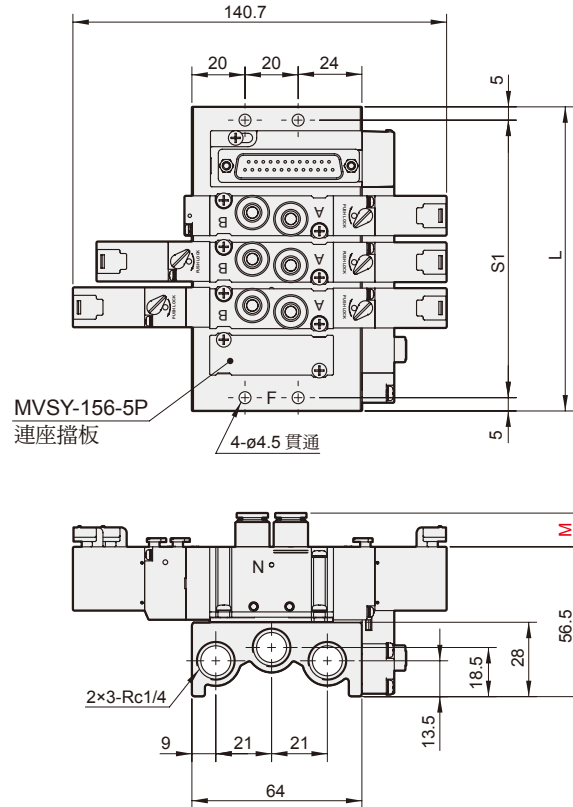
MVB-156 搭配 MVSP-156

多元連接系統



MVB-156C*-5B*P*

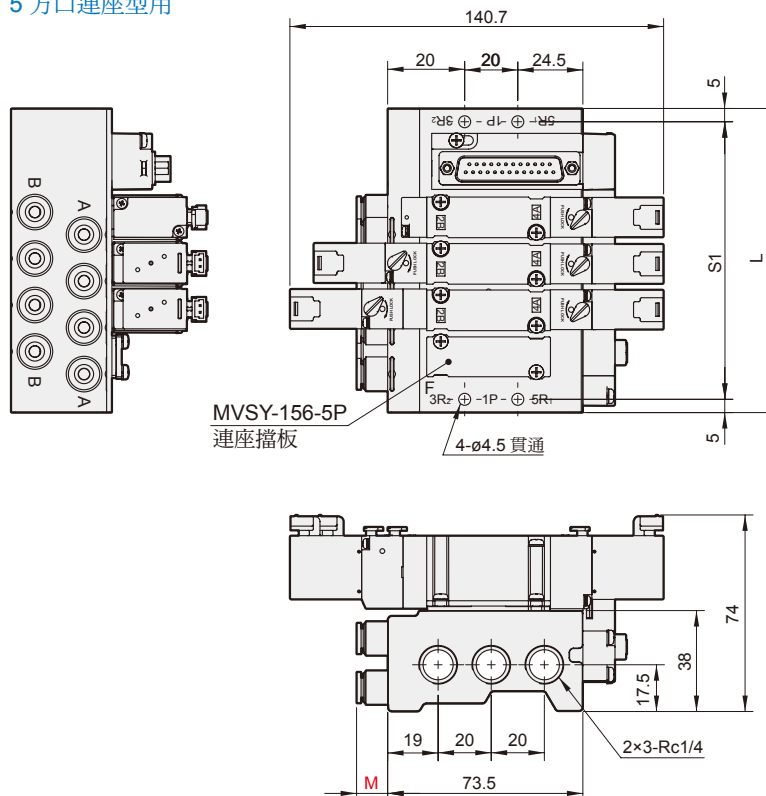
5 方口直配管型用



連座數	L	S1
2	79.5	69.5
3	97	87
4	114.5	104.5
5	132	122
6	149.5	139.5
7	167	157
8	184.5	174.5
9	202	192
10	219.5	209.5
11	237	227
12	254.5	244.5
代號 快速接頭	M	
C4 (ø4)	(13.8)	
C6 (ø6)	(14.7)	
C8 (ø8)	(19.3)	

MVB-156M*-5M*P*

5 方口連座型用



連座數	L	S1
2	79.5	69.5
3	97	87
4	114.5	104.5
5	132	122
6	149.5	139.5
7	167	157
8	184.5	174.5
9	202	192
10	219.5	209.5
11	237	227
12	254.5	244.5
代號 快速接頭	M	
C4 (ø4)	(13.8)	
C6 (ø6)	(14.7)	
C8 (ø8)	(19.3)	