

# MVSY-156 外觀尺寸

電磁閥



(五/三) 電磁閥

(二) 電磁閥

氣動機械閥

三點組合

壓力傳感器

壓縮空氣乾燥機

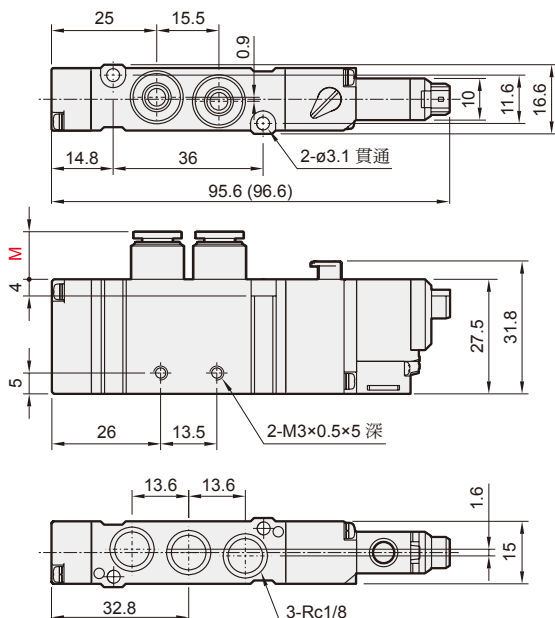
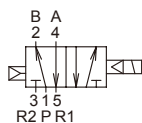
其他輔助裝置

自動化控制器

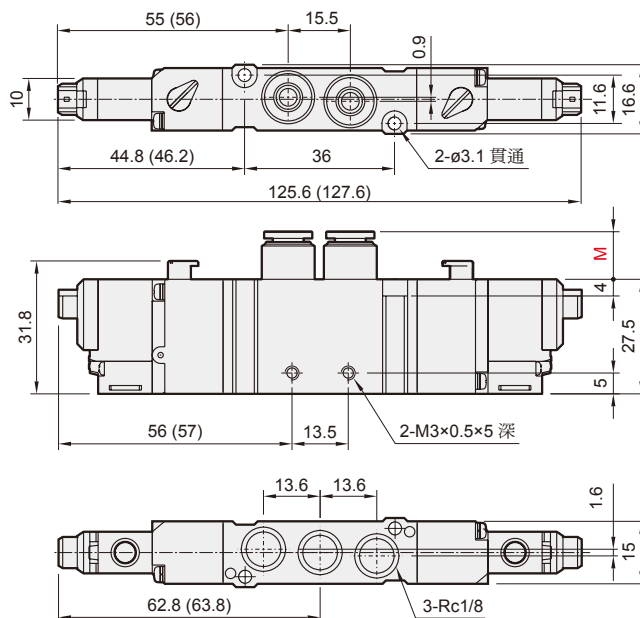
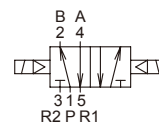
PISCO®

進口代理商品

## MVSY-156C\*-4E1



## MVSY-156C\*-4E2

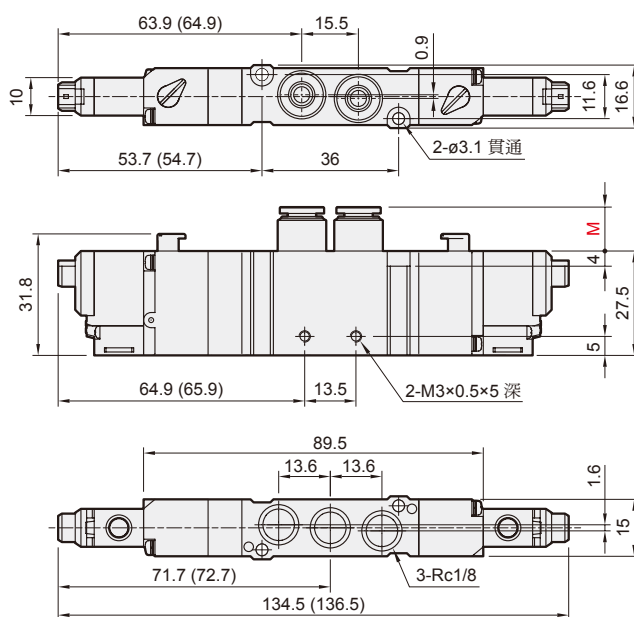


## MVSY-156C\*-4E2C.PR

### MVSY-156-4E2C

### MVSY-156-4E2P

### MVSY-156-4E2R



代號 快速接頭	M
C4 ( $\phi$ 4)	(13.8)
C6 ( $\phi$ 6)	(14.7)
C8 ( $\phi$ 8)	(19.3)

( ): LJ 出線型式尺寸