

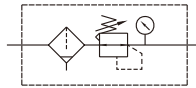
# MAFR302 系列

空氣調理組合 (過濾調壓器)



選用配件: MP41

### 符號



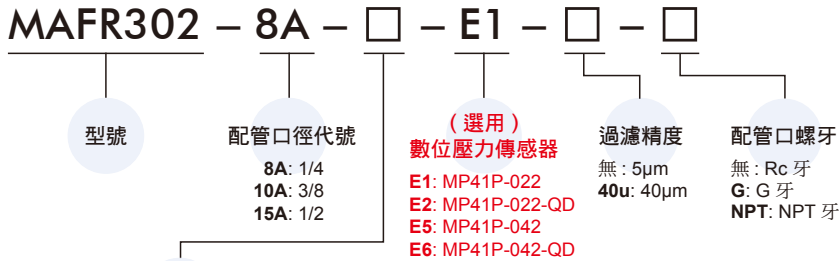
### 規格

型號	MAFR302		
配管口徑代號	8A	10A	15A
配管口徑尺寸	1/4	3/8	1/2
使用流體	空氣		
使用壓力範圍 (*)	0.05~1 MPa		
耐壓力	1.5 MPa		
設定壓力範圍	0.05~0.85 MPa		
周圍溫度	-5~+60°C (不凍結)		
過濾精度	標準: 5μm, 選用: 40μm		
冷凝水儲留量	35 cm <sup>3</sup>		
附屬配件	壓力錶 (PG-20), 支架		
重量	490 g		

\* 壓力低於 0.05 MPa, 可自動排水。

\* 選用自動排水閥 (FMRF300), 使用壓力範圍 0.15~1 MPa。

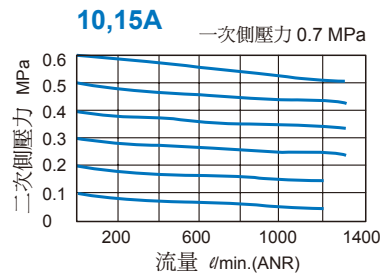
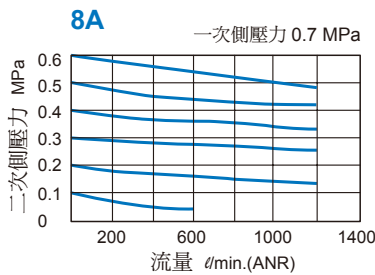
### 訂購代號



無: 標準型 (PC 內杯 + 半自動排水)  
C: 外接壓力錶 (PG-40)  
D: 自動排水閥 (FMRF300)  
N: 尼龍內杯

\* 選用 (C) 外接壓力錶 PG-40 時, 不得與 (E\*) 數位壓力傳感器 MP41 同時選用。  
\* (E\*) 數位壓力傳感器 MP41 規格, 請參 5-11 頁。

### 流量特性圖



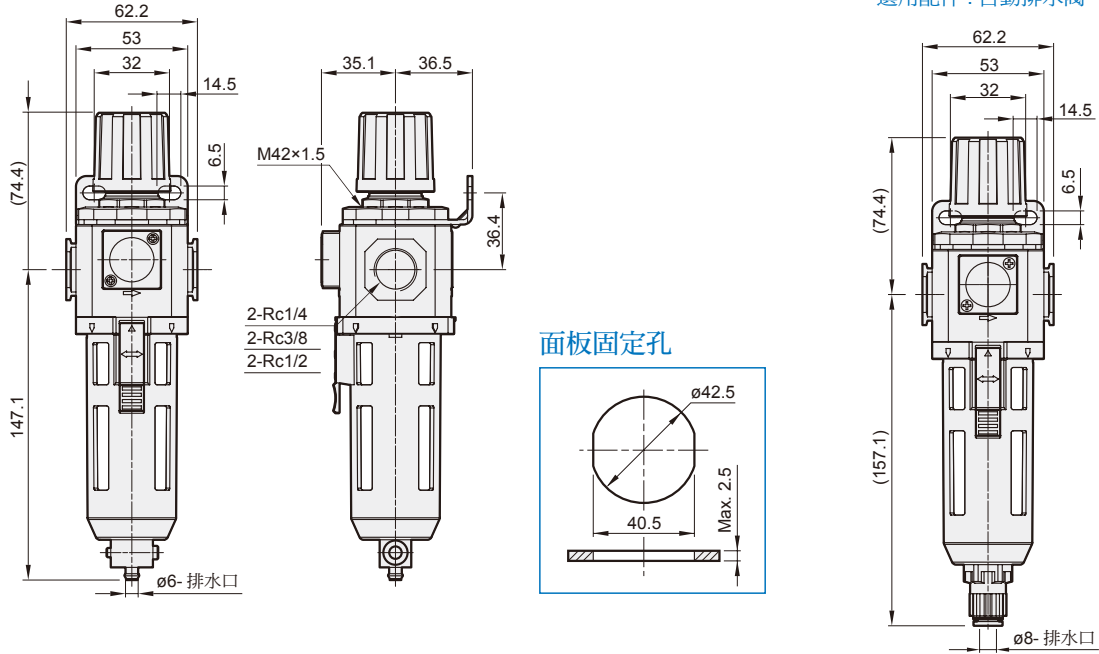
# MAFR302 / MAFR302-HT 外觀尺寸

空氣調理組合 (過濾調壓器)



## MAFR302-D

選用配件：自動排水閥



## MAFR302-HT

搭配截止閥 (MVHT-302)

### 訂購代號

MAFR302 - 8A - □ - E1 - □ - HT - □

型號

配管口徑代號

8A: 1/4  
10A: 3/8  
15A: 1/2

(選用)

數位壓力傳感器

E1: MP41P-022  
E2: MP41P-02-QD  
E5: MP41P-042  
E6: MP41P-042-QD

過濾精度

無: 5µm  
40u: 40µm

配管口螺牙

無: Rc 牙  
G: G 牙  
NPT: NPT 牙

無: 標準型 (PC 內杯 + 半自動排水)  
C: 外接壓力錶 (PG-40)  
D: 自動排水閥 (FMRF300)  
N: 尼龍內杯

截止閥

HT: MVHT-302-3H

\* 選用 (C) 外接壓力錶 PG-40 時，不得與 (E\*) 數位壓力傳感器 MP41 同時選用。  
\* (E\*) 數位壓力傳感器 MP41 規格，請參 5-11 頁。

