

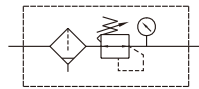
# MAFR401 系列

空氣調理組合 (過濾調壓器)



選用配件 MP41

### 符號



### 規格

型號	MAFR401		
配管口徑代號	8A	10A	15A
配管口徑尺寸	1/4	3/8	1/2
使用流體	空氣		
使用壓力範圍 (*)	0.05~1.5 MPa		
耐壓力	2 MPa		
設定壓力範圍	標準型: 0.1~0.85 MPa		
	高壓型: 0.1~1.5 MPa		
周圍溫度	-5~+60°C (不凍結)		
過濾精度	標準: 40µm, 選用: 5µm		
冷凝水儲留量	70 cm <sup>3</sup>		
附屬配件	壓力錶 (PG-20), L 型支架		
重量	800 g		

\* 壓力低於 0.05 MPa，可自動排水。

\* 選用自動排水閥 (FMRF300)，使用壓力範圍 0.15~1 MPa。

### 訂購代號

MAFR401 - 8A - □ - □ - E1 - □ - □

型號

配管口徑代號

外觀配色

8A: 1/4  
10A: 3/8  
15A: 1/2

無: 黑 & 銀  
W: 白 & 灰

(選用)  
數位壓力傳感器  
E1: MP41P-022  
E2: MP41P-022-QD  
E5: MP41P-042  
E6: MP41P-042-QD

過濾精度

無: 40µm  
5u: 5µm

無: 標準型 (壓力錶 PG-20+ 半自動排水)

C: 外接壓力錶 (PG-40)

D: 自動排水閥 (FMRF300)

CH: 高壓型 + 外接壓力錶 (PG-40)

P: 壓力傳感器 (MPS 系列)

配管口螺牙

無: Rc 牙

G: G 牙

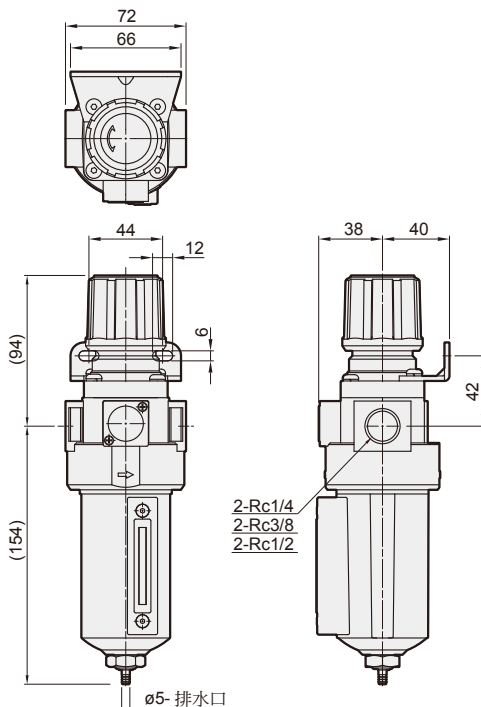
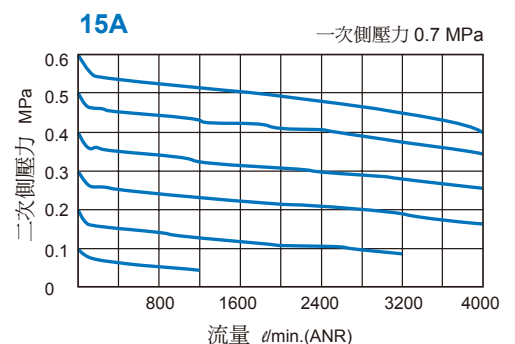
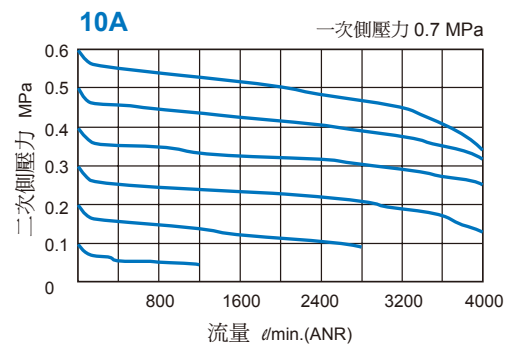
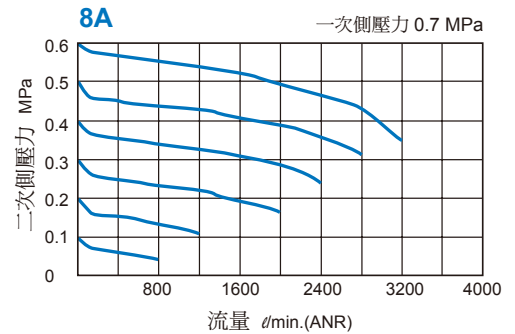
NPT: NPT 牙

\* (CH) 高壓型使用壓力大於 1MPa 時，不可選用 (D) 自動排水閥。

\* 選用 (C) 外接壓力錶 PG-40 時，不得與 (E\*) 數位壓力傳感器 MP41 同時選用。

\* (E\*) 數位壓力傳感器 MP41 規格，請參 5-11 頁。

### 流量特性圖



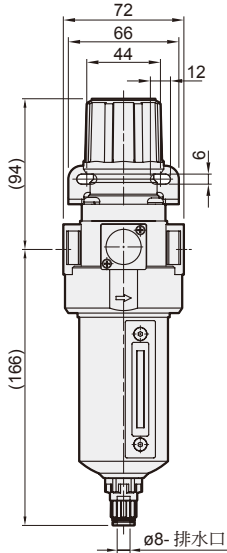
# MAFR401/MAFR401-HT 外觀尺寸



空氣調理組合 (過濾調壓器)

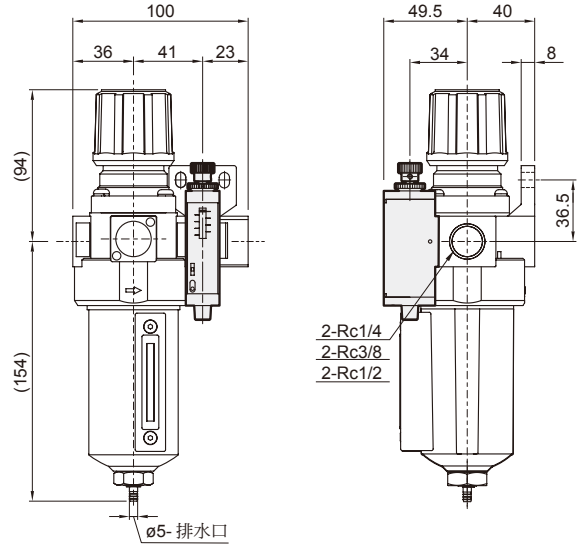
## MAFR401-D

選用配件：自動排水閥



## MAFR401-P

選用配件：MPS 壓力傳感器



## MAFR401-HT

搭配截止閥 (MVHT-400)



### 訂購代號

MAFR401 - 8A - □ - □ - E1 - □ - HT - □

型號

配管口徑代號  
8A: 1/4  
10A: 3/8  
15A: 1/2

外觀配色  
無: 黑 & 銀  
W: 灰 & 白

(選用)  
數位壓力傳感器  
E1: MP41P-022  
E2: MP41P-022-QD  
E5: MP41P-042  
E6: MP41P-042-QD

過濾精度  
無: 40µm  
5u: 5µm

配管口螺牙  
無: Rc 牙  
G: G 牙  
NPT: NPT 牙

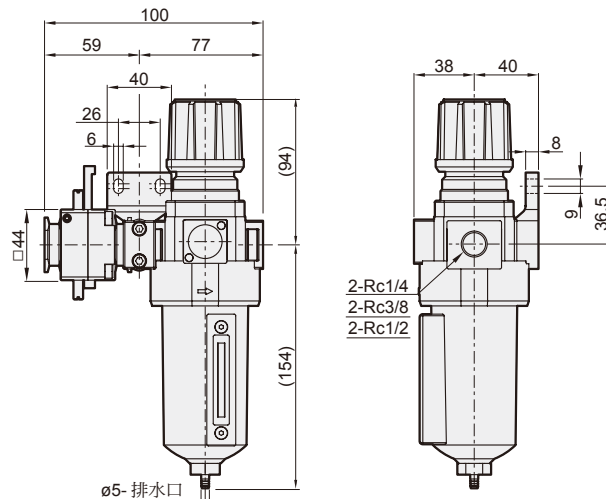
無: 標準型 (壓力錶 PG-20+ 半自動排水)  
C: 外接壓力錶 (PG-40)  
D: 自動排水閥 (FMRF300)  
CH: 高壓型 + 外接壓力錶 (PG-40)  
P: 壓力傳感器 (MPS 系列)

截止閥  
HT: MVHT-400-3H

\* (CH) 高壓型使用壓力大於 1MPa 時, 不可選用 (D) 自動排水閥。

\* 選用 (C) 外接壓力錶 PG-40 時, 不得與 (E\*) 數位壓力傳感器 MP41 同時選用。

\* (E\*) 數位壓力傳感器 MP41 規格, 請參 5-11 頁。



4-40