

MATFR401 系列

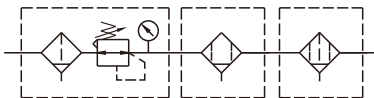
空氣調理組合 (精密過濾調壓器)



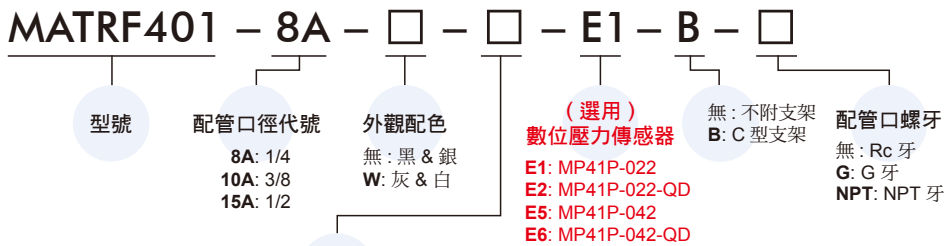
規格

型號	MATFR401		
配管口徑代號	8A	10A	15A
配管口徑尺寸	1/4	3/8	1/2
使用流體	空氣		
使用壓力範圍 (*)	0.05~1.5 MPa		
耐壓力	2 MPa		
設定壓力範圍	標準型 : 0.1~0.85 MPa		
	高壓型 : 0.1~1.5 MPa		
周圍溫度	-5~+60°C (不凍結)		
過濾精度	5 μm+0.3 μm+0.01 μm		
附屬配件	壓力錶 (PG-20)		
重量	2106 g		

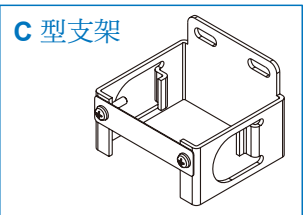
符號



訂購代號



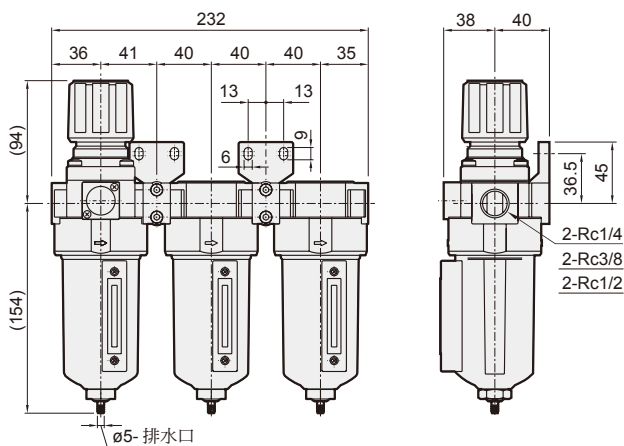
選用配件



無: 半自動排水 + 壓力錶 (PG-20)
C: 外接壓力錶 (PG-40)
D: 自動排水閥 (FMRF300)
CH: 高壓型 + 外接壓力錶 (PG-40)

* (CH) 高壓型使用壓力大於 1MPa 時, 不可選用 (D) 自動排水閥。
* 選用 (C) 外接壓力表 PG-40 時, 不得與 (E*) 數位壓力傳感器 MP41 同時選用。
* (E*) 數位壓力傳感器 MP41 規格, 請參 5-11 頁。

MATFR401



MATFR401-B

