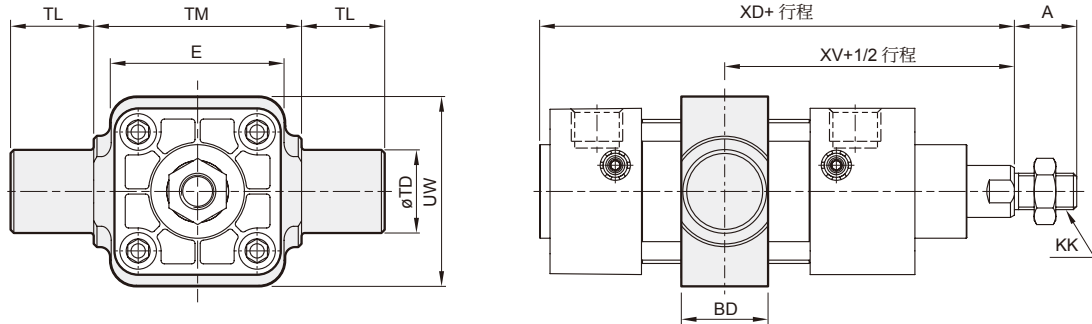
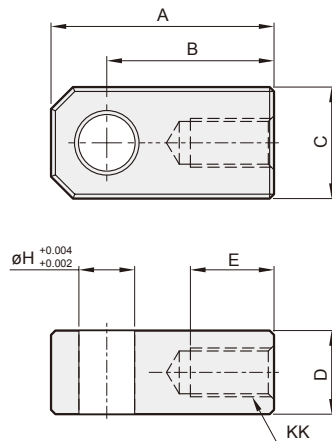


TC



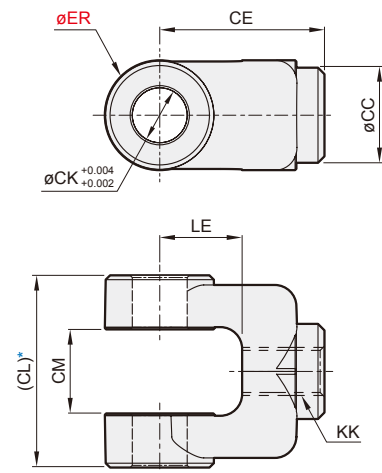
代號 內徑	A	BD	E	KK	TD	TM	TL	UW	XD	XV
1 1/2"	3/4	1.04	2.11	7/16-20	1	2.50	1	2.28	4.94	3.20
2"	3/4	1.04	2.60	7/16-20	1	3.00	1	2.60	5.03	3.32
2 1/2"	3/4	1.10	3.09	7/16-20	1	3.50	1	3.23	5.07	3.33
3 1/4"	1 1/8	1.18	3.70	3/4-16	1	4.50	1	4.17	6.16	4.19
4"	1 1/8	1.22	4.49	3/4-16	1	5.25	1	4.96	6.18	4.19

I 接頭



代號 內徑	A	B	C	D	E	H	KK
1 1/2"~2 1/2"	2.00	1.50	1.0	0.75	0.75	0.50	7/16-20
3 1/4"~4"	2.81	2.06	1.5	1.25	1.13	0.75	3/4-16

Y 接頭



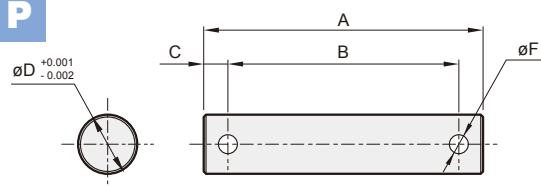
* 翻砂素材面，請勿當配合面使用。如有需要，請洽業務。

代號 內徑	CC	CE	CL	CM	CK	ER	KK	LE
1 1/2"~2 1/2"	0.87	1.50	1.75	0.765	0.50	1	7/16-20	0.75
3 1/4"~4"	1.34	2.38	2.50	1.265	0.75	1.5	3/4-16	1.25

插銷

適用 CB & CB2 接頭與 Y & I 接頭

P



代號 內徑	A	B	C	D	F
1 1/2"~2 1/2"	2.36	1.95	0.20	0.50	0.16
3 1/4"~4"	3.13	2.74	0.19	0.75	0.20

訂購代號

PIN - MCQN - 1 1/2 - P

型號

氣缸內徑

P: 含開口銷