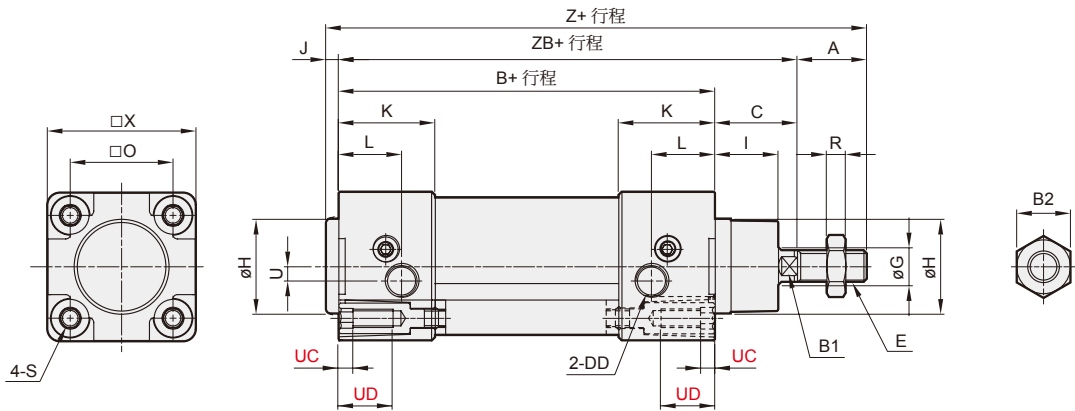


# MCQ12 外觀尺寸 $\phi 32\sim\phi 100$

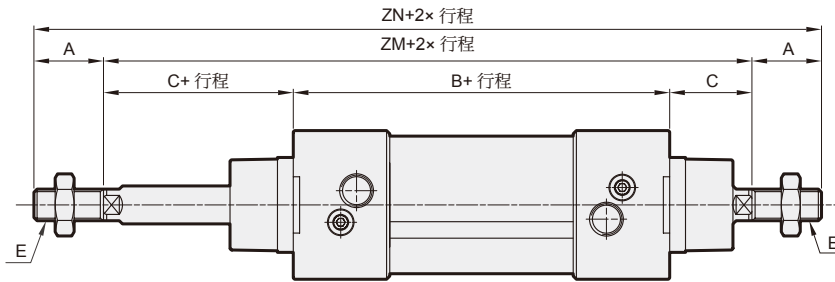
ISO-VDMA 標準 PROFILE 氣壓缸 (無繫緊桿型)



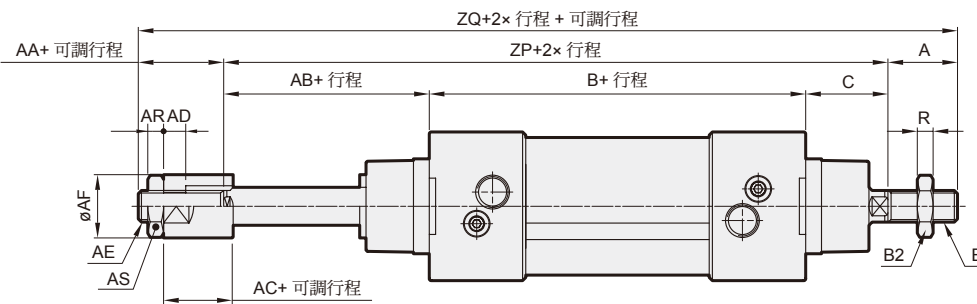
11



21



27



代號 內徑	A	AA	AB	AC	AD	AE	AF	AR	AS	B	B1	B2	C	DD	E	G	H	I	J	K	L	O
32	22	16	26	12	7	M10×1.25	20	5	17	94	10	17	26	G1/8	M10×1.25	12	30	20	4	30.5	20	32.5
40	24	20	27	12	7	M12×1.25	30	6	19	105	13	19	30	G1/4	M12×1.25	16	35	20.5	4	34	14.5	38
50	32	18	34	15	10	M16×1.5	40	8	24	106	16	24	37	G1/4	M16×1.5	20	40	28	4	31	16	46.5
63	32	20	32	15	10	M16×1.5	40	8	24	121	16	24	37	G3/8	M16×1.5	20	45	26	4	33	16	56.5
80	40	32	41	20	14	M22×1.5	50	13	32	128	21	30	46	G3/8	M20×1.5	25	45	32.5	4	35.5	20.5	72
100	40	30	46	20	14	M22×1.5	50	13	32	138	21	30	51	G1/2	M20×1.5	25	55	37.5	4	37	19	89

代號 內徑	R	S	U	UC	UD	X	Z	ZB	ZM	ZN	ZP	ZQ
32	5	M6×1.0	4.5	4.5	17	47	146	120	146	190	146	184
40	6	M6×1.0	5.3	4.5	17	55	163	135	165	213	162	206
50	8	M8×1.25	8.5	4.5	18	65	179	143	180	244	177	227
63	8	M8×1.25	8	4.5	18	78	194	158	195	259	190	242
80	10	M10×1.5	9	5.5	19	95	218	174	220	300	215	287
100	10	M10×1.5	13	5.5	19	115	233	189	240	320	235	305