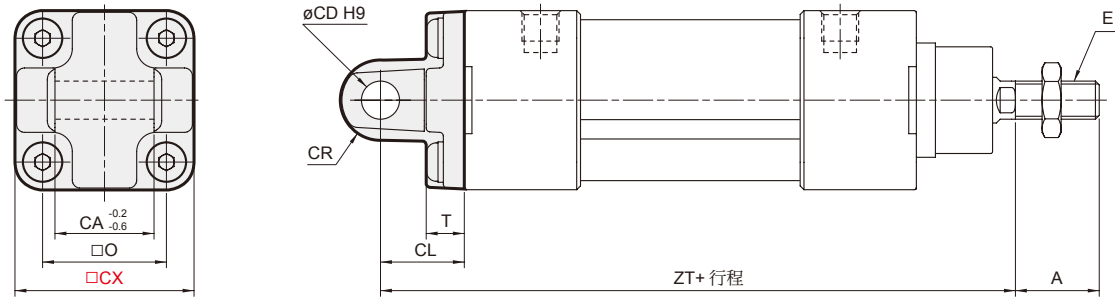
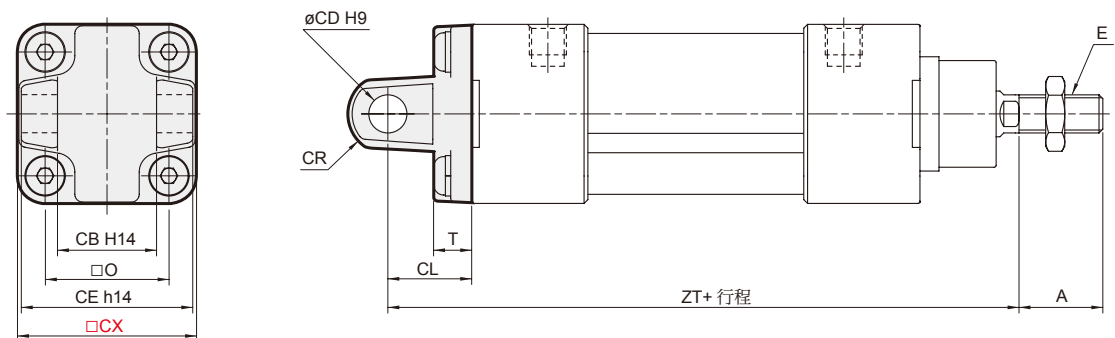


CA



代號 內徑	A	CA	CD	CL	CR	CX	E	O	T	ZT
32	22	26	10	22	R10.5	46.5	M10×1.25	32.5	10	142
40	24	28	12	25	R12	54	M12×1.25	38	9	160
50	32	32	12	27	R13	64	M16×1.5	46.5	9	170
63	32	40	16	32	R17	75	M16×1.5	56.5	9	190
80	40	50	16	36	R17	93	M20×1.5	72	12	210
100	40	60	20	41	R21	114	M20×1.5	89	11	230

CB



代號 內徑	A	CB	CD	CE	CL	CR	CX	E	O	T	ZT
32	22	26	10	45	22	R10.5	46.5	M10×1.25	32.5	10	142
40	24	28	12	52	25	R12	54	M12×1.25	38	9	160
50	32	32	12	60	27	R14	64	M16×1.5	46.5	9	170
63	32	40	16	70	32	R17	75	M16×1.5	56.5	9	190
80	40	50	16	90	36	R17	93	M20×1.5	72	12	210
100	40	60	20	110	41	R21	114	M20×1.5	89	11	230