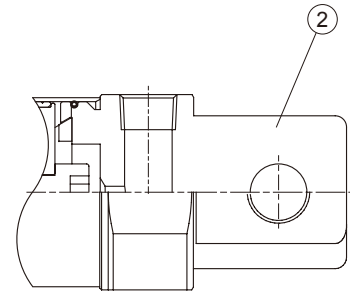


N 型



E 型

主要零件材質

No.	內徑 名稱	20	25	32	40	數量		不含衝程料件 (內含)		修理包 (內含)
						11 型	21 型	11 型	21 型	
1	前蓋		鋁合金			1	2	●	●	
2	後蓋		鋁合金			1	—	●		
3	缸管		不銹鋼			1	1			
4	活塞桿		碳鋼			1	1			
5	前活塞		鋁合金			1	1	●	●	
6	後活塞		鋁合金			1	1	●	●	
7	活塞墊片		NBR			1	1	●	●	
8	活塞密封環		NBR			1	1	●	●	
9	磁性環		磁石材			1	1	●	●	
10	耐磨環		POM			1	1	●	●	
11	活塞螺栓		SCM			1	—	●		
12	缸蓋環		NBR			2	2	●	●	
13	緩衝墊片		NBR			2	2	●	●	
14	襯套		軸承合金			1	2	●	●	
15	活塞桿密封環		NBR			1	2	●	●	●
16	扣環		彈簧鋼			1	2	●	●	
17	墊圈		碳鋼			1	2	●	●	
18	缸蓋螺帽		碳鋼			1	2	●	●	
19	桿前螺帽		碳鋼			2	2	●	●	

訂購代號

不含衝程料件 / 修理包

內徑	不含衝程料件	修理包
ø20	CP-MCMB-20	PS-MCMB-20
ø25	CP-MCMB-25	PS-MCMB-25
ø32	CP-MCMB-32	PS-MCMB-32
ø40	CP-MCMB-40	PS-MCMB-40

N 無尾型

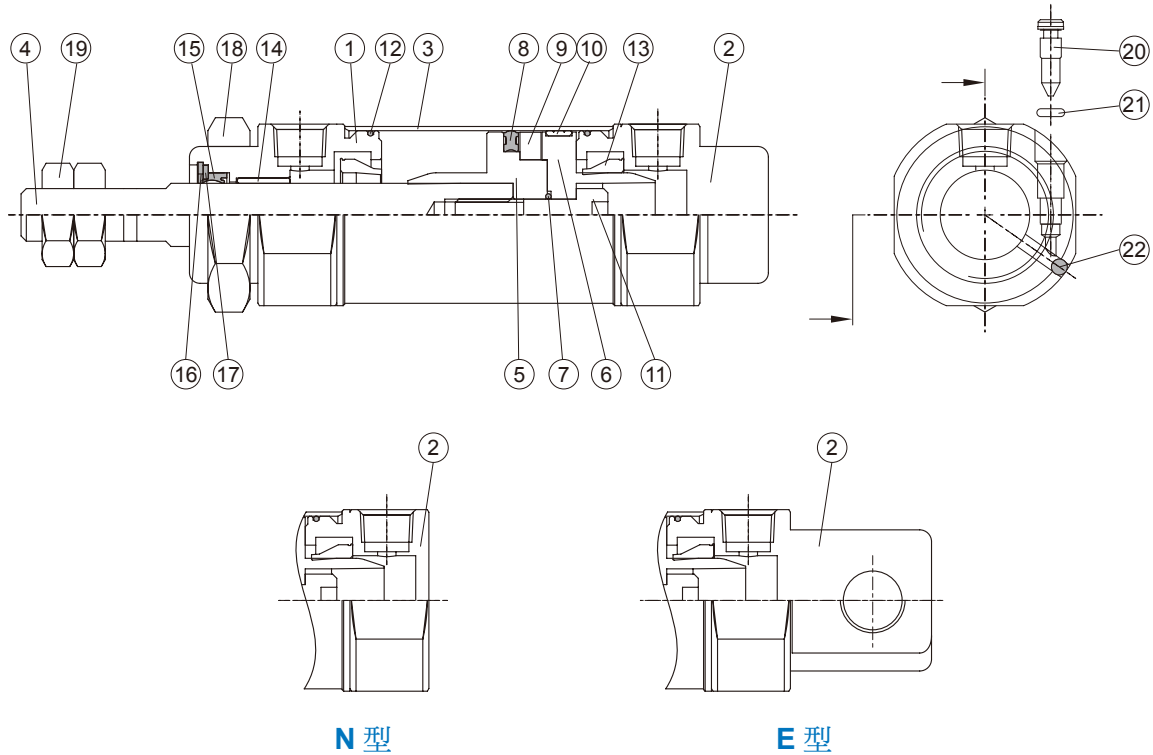
內徑	不含衝程料件
ø20	CP-MCMB-20-N
ø25	CP-MCMB-25-N
ø32	CP-MCMB-32-N
ø40	CP-MCMB-40-N

E 山吊耳型

內徑	不含衝程料件
ø20	CP-MCMB-20-E
ø25	CP-MCMB-25-E
ø32	CP-MCMB-32-E
ø40	CP-MCMB-40-E

MCMB 內部構造及主要零件－可調緩衝型

迷你氣壓缸



主要零件材質

No.	內徑 名稱	20	25	32	40	數量		不含衝程料件 (內含)		修理包 (內含)
						11型	21型	11型	21型	
1	前蓋	鋁合金				1	2	●	●	
2	後蓋	鋁合金				1	—	●		
3	缸管	不銹鋼				1	1			
4	活塞桿	碳鋼				1	1			
5	前活塞	鋁合金				1	1	●	●	
6	後活塞	鋁合金				1	1	●	●	
7	活塞墊片	NBR				1	1	●	●	
8	活塞密封環	NBR				1	1	●	●	
9	磁性環	磁石材				1	1	●	●	
10	耐磨環	POM				1	1	●	●	
11	活塞螺栓	SCM				1	—	●		
12	缸蓋環	NBR				2	2	●	●	
13	緩衝環	NBR				2	2	●	●	
14	襯套	軸承合金				1	2	●	●	
15	活塞桿密封環	NBR				1	2	●	●	●
16	扣環	彈簧鋼				1	2	●	●	
17	墊圈	碳鋼				1	2	●	●	
18	缸蓋螺帽	碳鋼				1	2	●	●	
19	桿前螺帽	碳鋼				2	2	●	●	
20	針閥	不銹鋼	碳鋼			2	2	●	●	
21	針閥密封環	NBR				2	2	●	●	●
22	封氣鋼珠	不銹鋼				2	2	●	●	

訂購代號

不含衝程料件 / 修理包

內徑	不含衝程料件	修理包
ø20	CP-MCMB-20A	PS-MCMB-20A
ø25	CP-MCMB-25A	PS-MCMB-25A
ø32	CP-MCMB-32A	PS-MCMB-32A
ø40	CP-MCMB-40A	PS-MCMB-40A

N 無尾型

內徑	不含衝程料件
ø20	CP-MCMB-20A-N
ø25	CP-MCMB-25A-N
ø32	CP-MCMB-32A-N
ø40	CP-MCMB-40A-N

E 山吊耳型

內徑	不含衝程料件
ø20	CP-MCMB-20A-E
ø25	CP-MCMB-25A-E
ø32	CP-MCMB-32A-E
ø40	CP-MCMB-40A-E