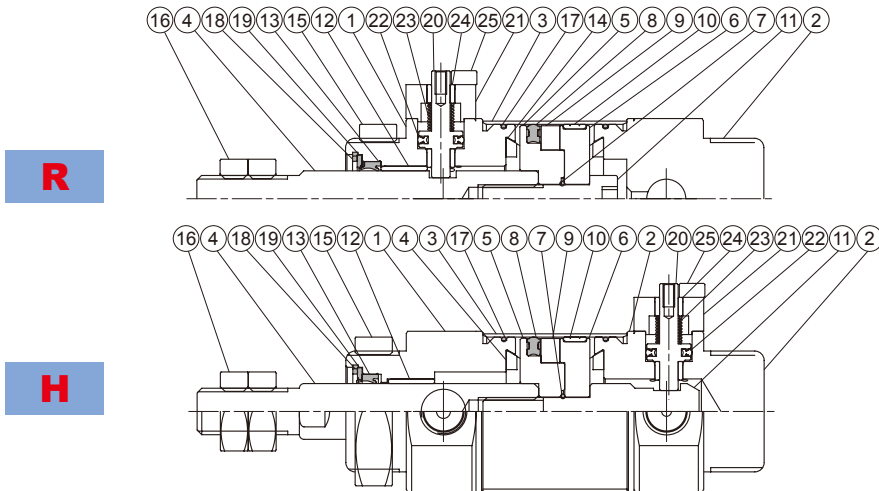
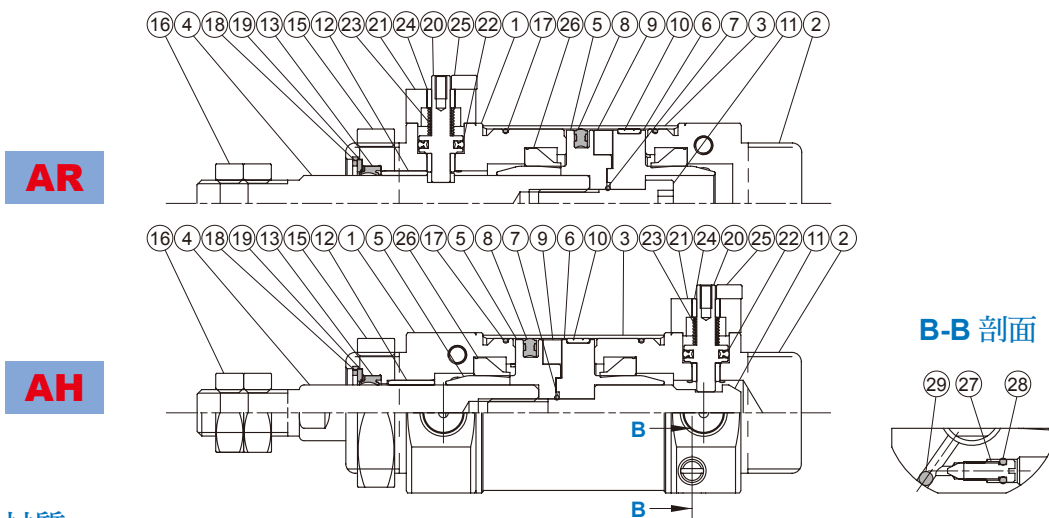


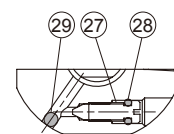
墊片緩衝型(不可調)



可調緩衝型



B-B 剖面



主要零件材質

No.	不可調	可調	名稱	材質	數量
1	●	●	前蓋	鋁合金	1
2	●	●	後蓋	鋁合金	1
3	●	●	缸管	不銹鋼	1
4	●	●	活塞桿	碳鋼	1
5	●	●	前活塞	鋁合金	1
6	●	●	後活塞	鋁合金	1
7	●	●	O型環	NBR	1
8	●	●	活塞密封環	NBR	1
9	●	●	磁性環	磁石材	1
10	●	●	耐磨環	POM	1
11	●	●	活塞螺栓	碳鋼	1
12	●	●	襯套	承軸合金	1
13	●	●	活塞桿密封環	HNBR	1
14	●	●	緩衝墊片	NBR	2
15	●	●	缸蓋螺帽	碳鋼	1
16	●	●	桿前螺帽	碳鋼	2

No.	不可調	可調	名稱	材質	數量
17	●	●	O型環	NBR	2
18	●	●	扣環	彈簧鋼	1
19	●	●	墊圈	碳鋼	1
20	●	●	鎖定活塞	碳鋼	1
21	●	●	鎖定活塞固定座	鋁合金	1
22	●	●	活塞密封環	NBR	1
23	●	●	彈簧	琴鋼線 SWP	1
24	●	●	DU 襯套	-	2
25	●	●	六角承窩螺栓	碳鋼	2
26		●	緩衝環	NBR	2
27		●	緩衝針閥	碳鋼	2
28		●	O型環	NBR	2
29		●	不銹鋼珠	不銹鋼	2