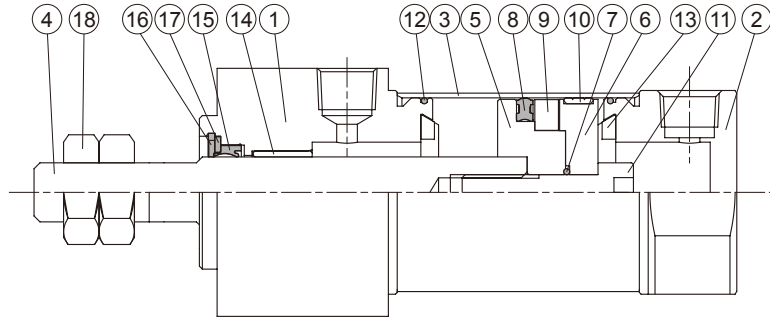


MCMBR* 內部構造及主要零件－墊片緩衝型

迷你氣壓缸



主要零件材質

No.	內徑 名稱	20	25	32	40	數量	不含衝程料件 (內含)	修理包 (內含)
1	前蓋	鋁合金				1	●	
2	後蓋	鋁合金				1	●	
3	缸管	不銹鋼				1		
4	活塞桿	碳鋼				1		
5	前活塞	鋁合金				1	●	
6	後活塞	鋁合金				1	●	
7	活塞墊片	NBR				1	●	
8	活塞密封環	NBR				1	●	
9	磁性環	磁石材				1	●	
10	耐磨環	POM				1	●	
11	活塞螺栓	SCM				1	●	
12	缸蓋環	NBR				2	●	
13	緩衝墊片	NBR				2	●	
14	襯套	軸承合金				1	●	
15	活塞桿密封環	NBR				1	●	●
16	扣環	彈簧鋼				1	●	
17	墊圈	碳鋼				1	●	
18	桿前螺帽	碳鋼				2	●	

訂購代號

不含衝程料件 / 修理包

內徑	不含衝程料件	修理包
ø20	CP-MCMBRA-20	PS-MCMB-20
	CP-MCMBRB-20	
ø25	CP-MCMBRA-25	PS-MCMB-25
	CP-MCMBRB-25	
ø32	CP-MCMBRA-32	PS-MCMB-32
	CP-MCMBRB-32	
ø40	CP-MCMBRA-40	PS-MCMB-40
	CP-MCMBRB-40	

* 與 MCMB 共用修理包。

標準氣壓缸

薄型氣壓缸

迷你氣壓缸

導桿氣壓缸

導軌平台

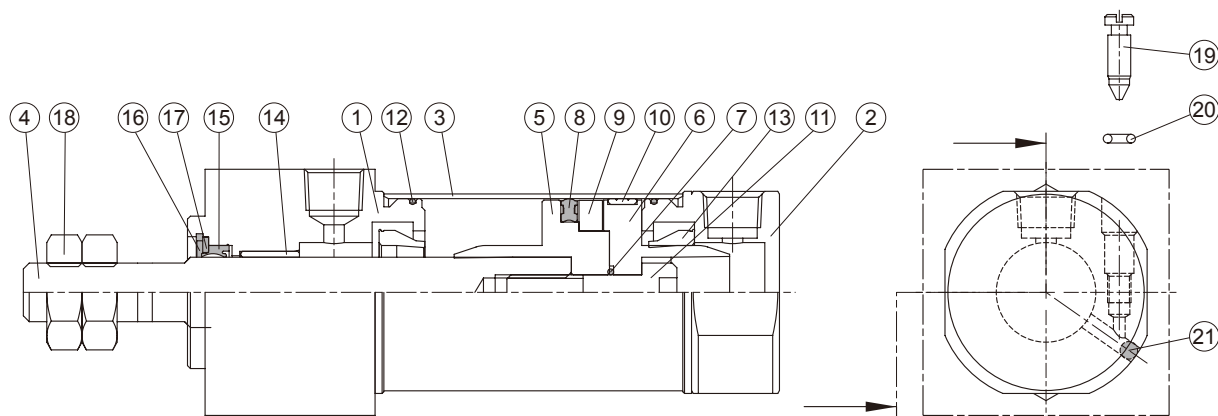
無桿缸

阻擋氣壓缸

其他輔助裝置

MCMBR* 內部構造及主要零件－可調緩衝型

迷你氣壓缸



主要零件材質

No.	內徑 名稱	20	25	32	40	數量	不含衝程料件 (內含)	修理包 (內含)
1	前蓋		鋁合金			1	●	
2	後蓋		鋁合金			1	●	
3	缸管		不銹鋼			1		
4	活塞桿		碳鋼			1		
5	前活塞		鋁合金			1	●	
6	後活塞		鋁合金			1	●	
7	活塞墊片		NBR			1	●	
8	活塞密封環		NBR			1	●	
9	磁性環		磁石材			1	●	
10	耐磨環		POM			1	●	
11	活塞螺栓		SCM 合金鋼			1	●	
12	缸蓋環		NBR			2	●	
13	緩衝環		NBR			2	●	
14	襯套		軸承合金			1	●	
15	活塞桿密封環		NBR			1	●	●
16	扣環		彈簧鋼			1	●	
17	墊圈		碳鋼			1	●	
18	桿前螺帽		碳鋼			2	●	
19	針閥	不銹鋼		碳鋼		2	●	
20	針閥密封環		NBR			2	●	
21	封氣鋼珠		不銹鋼			2	●	

訂購代號

不含衝程料件 / 修理包

內徑	不含衝程料件	修理包
ø20	CP-MCMBRA-20A	PS-MCMB-20A
	CP-MCMBRB-20A	
ø25	CP-MCMBRA-25A	PS-MCMB-25A
	CP-MCMBRB-25A	
ø32	CP-MCMBRA-32A	PS-MCMB-32A
	CP-MCMBRB-32A	
ø40	CP-MCMBRA-40A	PS-MCMB-40A
	CP-MCMBRB-40A	

* 與 MCMB 共用修理包。