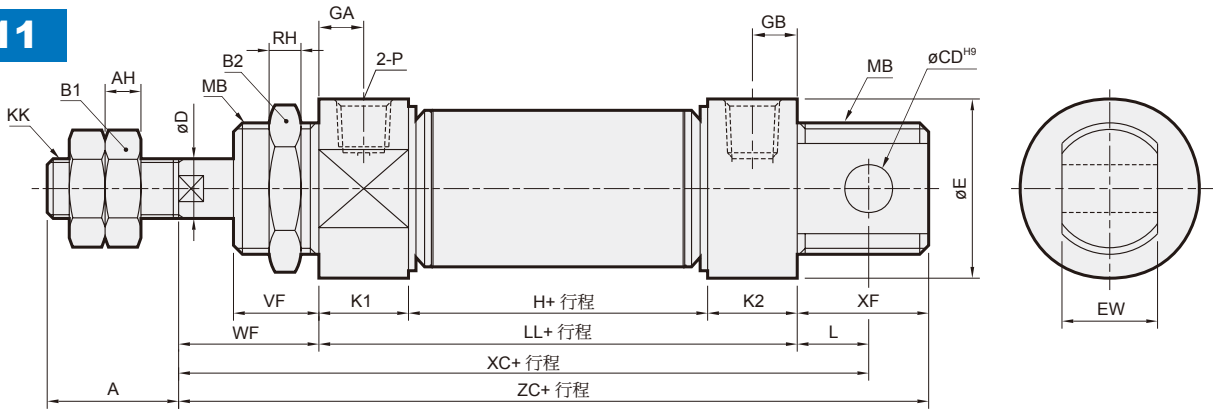


MCMA 外觀尺寸 - 複動型 $\phi 16 \sim \phi 40$

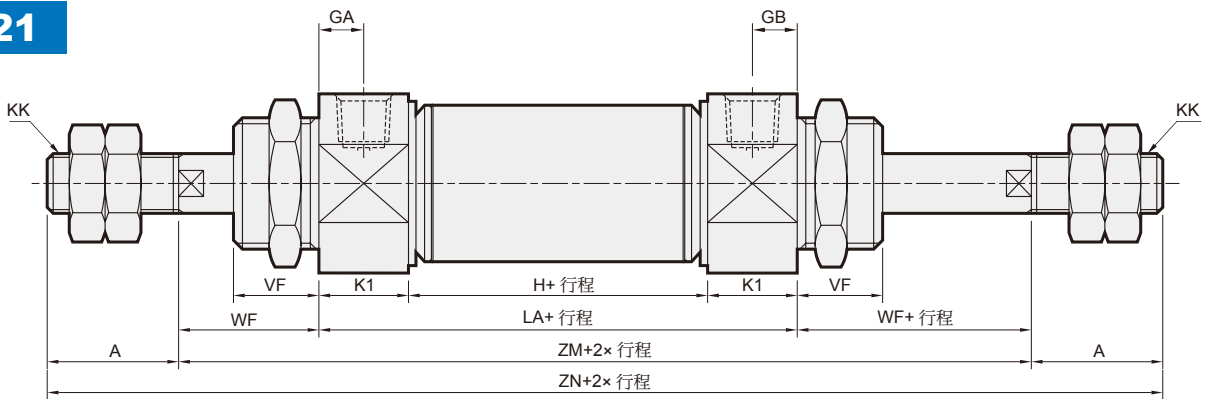
迷你氣壓缸



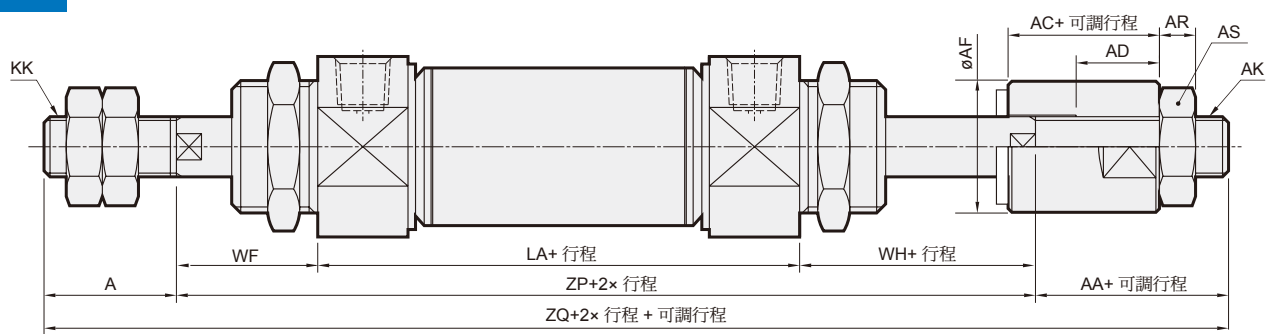
11



21



27



代號 內徑	A	AA	AC	AD	AF	AH	AR	AS	AK	B1	B2	CD	D	E	EW	GA	GB	H	KK
16	16	16	13	7.5	12	5	4	8	M5×0.8	10	22	6	6	19.7	12 ^{-0.05} _{-0.4}	5	5	34	M6×1.0
20	20	19	15	9.5	16	5	5	13	M8×1.25	13	30	8	8	26.7	16 ^{-0.05} _{-0.4}	7.5	7.5	40	M8×1.25
25	22	19	15	9.5	16	6	5	13	M8×1.25	17	30	8	10	29.7	16 ^{-0.05} _{-0.4}	7.5	7.5	40	M10×1.25
32	22	18	12	7	20	6	6	17	M10×1.25	17	32	10	12	36	16 ^{-0.05} _{-0.4}	7.5	10.5	37	M10×1.25
40	30	18	12	7	30	7	7	19	M12×1.25	19	41	12	14	45	20 ^{-0.05} _{-0.4}	7.5	10.5	42	M12×1.25

代號 內徑	K1	K2	L	LA	LL	MB	P	RH	VF	WF	WH	XC	XF	ZC	ZM	ZN	ZP	ZQ
16	10	10	9	54	54	M16×1.5	M5×0.8	6	12	22	19.5	85	16	92	98	130	95.5	127.5
20	15	15	12	70	70	M22×1.5	Rc1/8	6	12	18	19.5	100	21	109	106	146	107.5	146.5
25	15	15	12	70	70	M22×1.5	Rc1/8	6	15	27	22.5	109	21	118	124	168	119.5	160.5
32	15	18	14	67	70	M24×2.0	Rc1/8	8	18	30	24	114	24	124	127	171	121	161
40	15	18	16	72	75	M30×2.0	Rc1/8	8	17	27	24	118	28	130	126	186	123	171