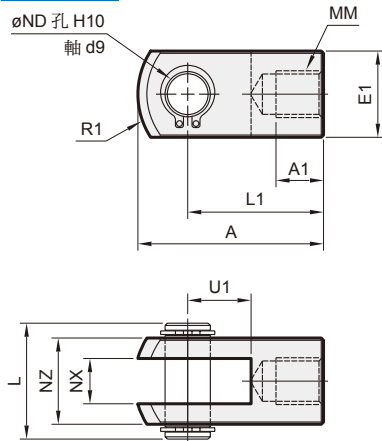
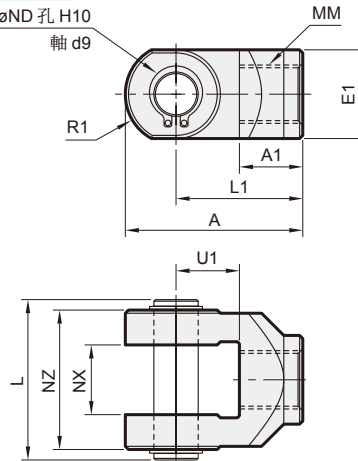


Y 接頭

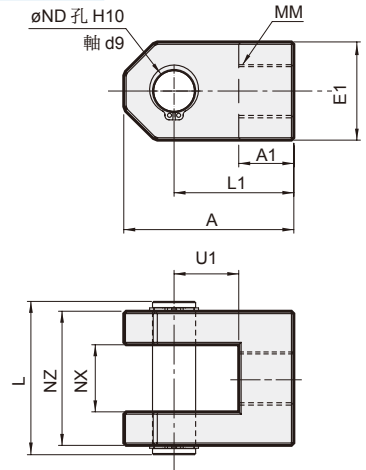
$\phi 20 \sim \phi 32$



$\phi 40 \sim \phi 63$

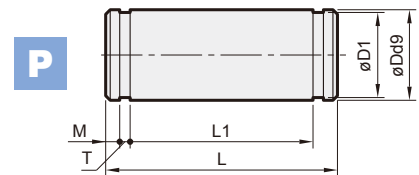


$\phi 80, \phi 100$



代號 內徑	A	A1	E1	L	L1	MM	R1	U1	ND	NX	NZ
20	34	8.5	16	21	25	M8×1.25	14	11.5	8	8 ^{+0.4 +0.2}	15.88
25,32	41	10.5	20	25.6	30	M10×1.25	18	14	10	10 ^{+0.4 +0.2}	19.05
40	42	16	20	41.6	30	M14×1.5	12	14	10	18 ^{+0.5 +0.3}	36
50,63	56	20	25	50.6	40	M18×1.5	16	20	14	22 ^{+0.5 +0.3}	44
80	71	23	41	64	50	M22×1.5	-	26	18	28 ^{+0.5 +0.3}	56
100	79	24	47	72	55	M26×1.5	-	30	22	32 ^{+0.5 +0.3}	64

插銷



訂購代號

PIN - MCCG - 32 - CB - P

插銷

氣缸內徑

型式

P: 含扣環

Y: Y & I 接頭適用
CB: CB 配件適用

適用於 CB 型安裝型式

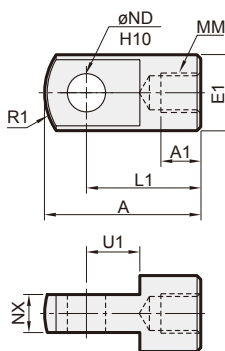
代號 內徑	Dd9	D1	L	L1	M	T	扣環
20	8 ^{-0.04 -0.08}	7.6	43.4	38.6	1.5	0.9	STW-8
25	10 ^{-0.04 -0.08}	9.6	48	42.6	1.55	1.15	STW-10
32	12 ^{-0.05 -0.09}	11.5	59.4	54	1.55	1.15	STW-12
40	14 ^{-0.05 -0.09}	13.4	71.4	65	2.05	1.15	STW-14
50	16 ^{-0.05 -0.09}	15.2	86	79.6	2.05	1.15	STW-16
63	18 ^{-0.05 -0.09}	17.0	105.4	97.8	2.45	1.35	STW-18
80	18 ^{-0.05 -0.09}	17	64	56.2	2.55	1.35	STW-18
100	22 ^{-0.06 -0.11}	21	72	64.2	2.55	1.35	STW-22

適用於 Y 型 & I 型接頭

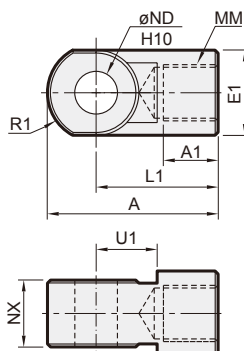
代號 內徑	Dd9	D1	L	L1	M	T	扣環
20	8 ^{-0.04 -0.08}	7.6	21	16.2	1.5	0.9	STW-8
25,32	10 ^{-0.04 -0.08}	9.6	25.6	20.2	1.55	1.15	STW-10
40	10 ^{-0.04 -0.08}	9.6	41.6	36.2	1.55	1.15	STW-10
50,63	14 ^{-0.05 -0.09}	13.4	50.6	44.2	2.05	1.15	STW-14
80	18 ^{-0.05 -0.09}	17	64	56.2	2.55	1.35	STW-18
100	22 ^{-0.06 -0.11}	21	72	64.2	2.55	1.35	STW-22

I 接頭

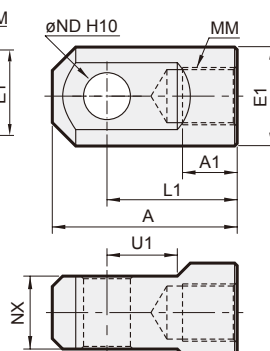
$\phi 20 \sim \phi 32$



$\phi 40 \sim \phi 63$



$\phi 80, \phi 100$



代號 內徑	A	A1	E1	L1	MM	R1	U1	ND _{H10}	NX
20	34	8.5	16	25	M8×1.25	14	11.5	8 ^{+0.058 0}	8 ^{-0.2 -0.4}
25,32	41	10.5	20	30	M10×1.25	18	14	10 ^{+0.058 0}	10 ^{-0.2 -0.4}
40	42	14	22	30	M14×1.5	12	14	10 ^{+0.058 0}	18 ^{-0.3 -0.5}
50,63	56	18	28	40	M18×1.5	16	20	14 ^{+0.070 0}	22 ^{-0.3 -0.5}
80	71	21	38	50	M22×1.5	-	27	18 ^{-0.070 0}	28 ^{-0.3 -0.5}
100	79	21	45	55	M26×1.5	-	31	22 ^{-0.084 0}	32 ^{-0.3 -0.5}