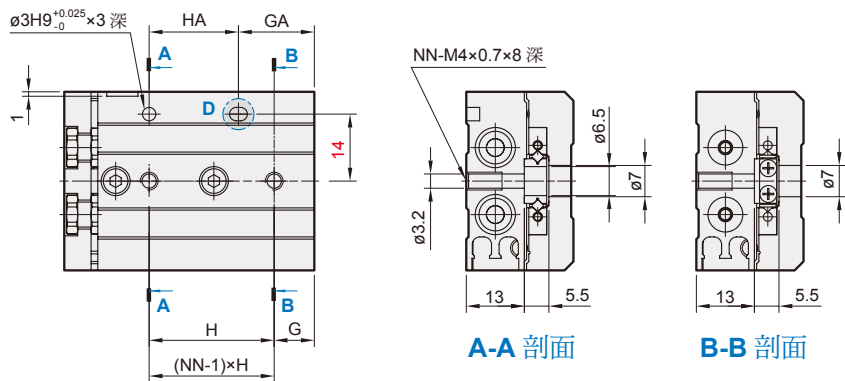
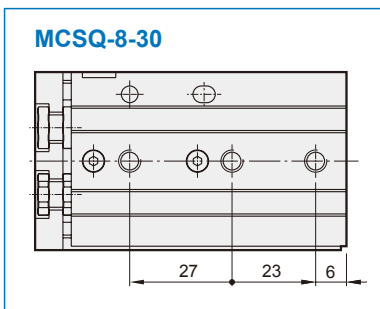
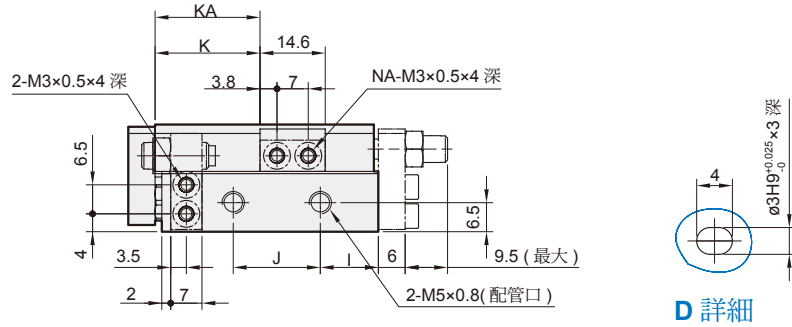
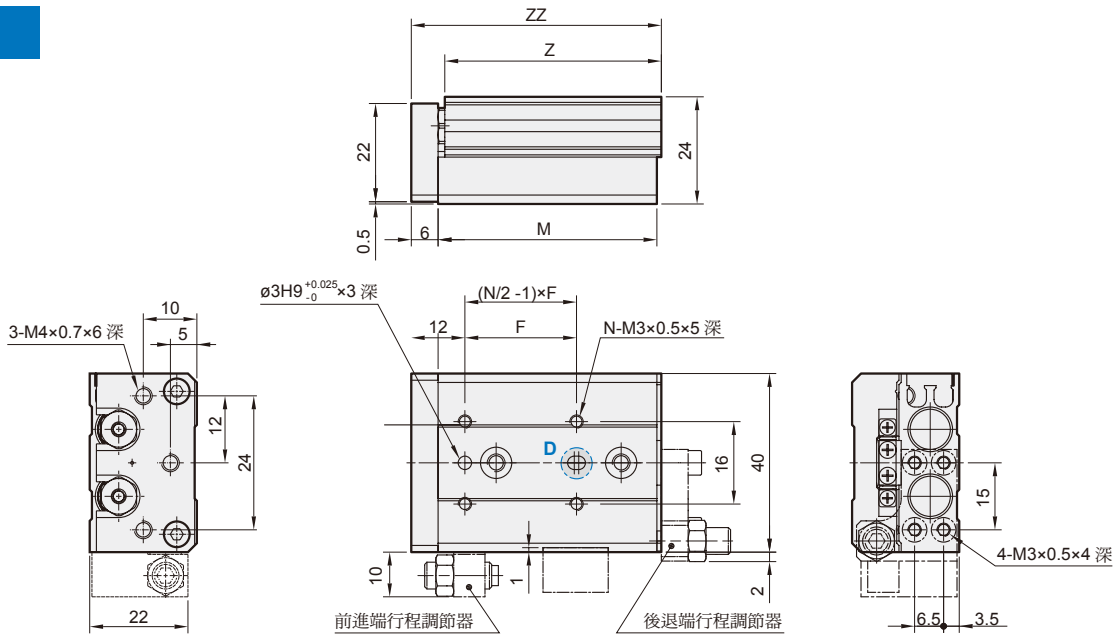


MCSQ 對稱型 $\phi 8$

滑台氣壓缸



L



代號 行程	F	G	GA	H	HA	I	J	K	KA	M	N	NA	NN	Z	ZZ
10	25	7	13	25	19	11	17	23.5	—	46	4	2	2	45.5	53
20	25	14	14	28	28	10	28	33.5	—	56	4	2	2	55.5	63
30	26	—	29	—	27	12	40	43.5	—	70	6	2	3	69.5	77
40	32	8	39	31	31	14	52	53.5	—	84	6	2	3	83.5	91
50	46	8	37	29	58	13	78	63.5	82.5	109	6	4	4	108.5	116
75	50	31	61	30	60	12	105	88.5	112.5	135	6	4	4	134.5	142