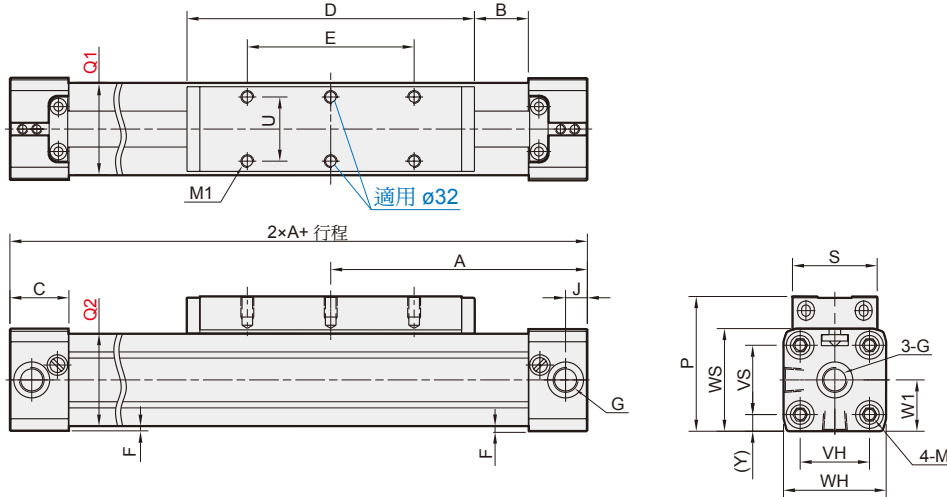


MCRPLF 外觀尺寸 $\phi 16\sim\phi 63$



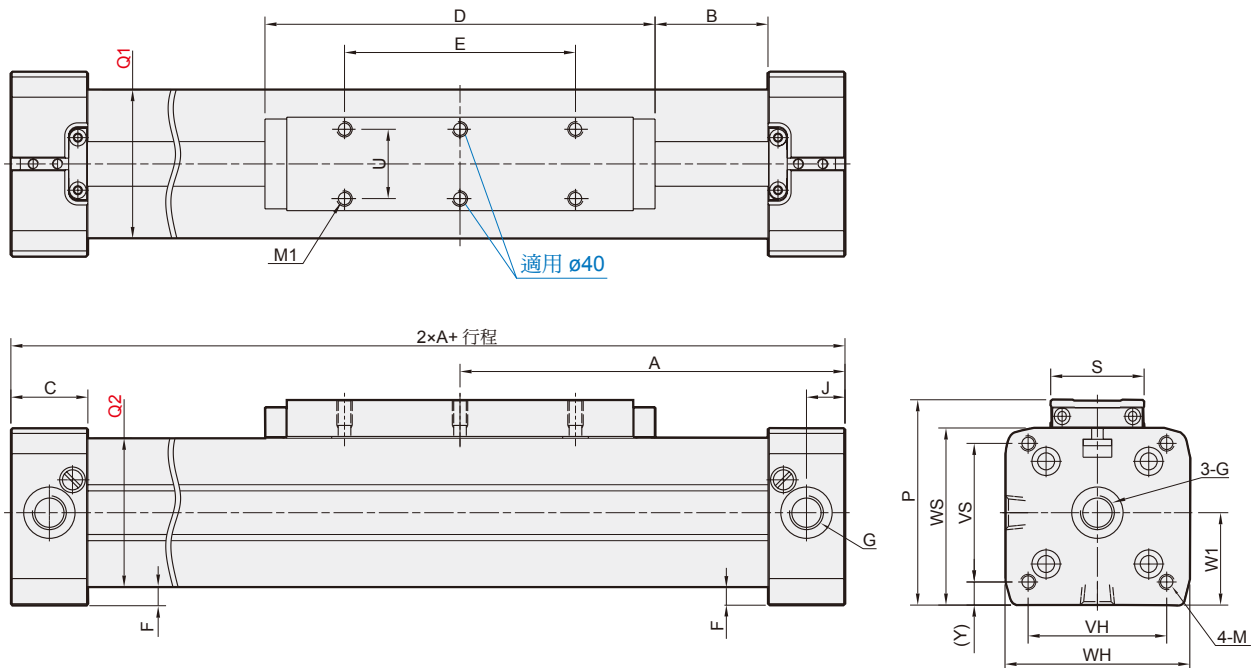
無桿缸

$\phi 16\sim\phi 32$



代號 內徑	A	B	C	D	E	F	G	J	M	M1	P	Q1×Q2	S	U	VH	VS	WH	WS	W1	Y
16	65	15.5	15	69	36	1	M5	5.5	M3×7 深	4-M4×7 深	36.5	25×24.5	22	16.5	18	18	27	27	13.5	4.5
25	100	21.5	23	112	65	2	G1/8	8.5	M5×12 深	4-M5×8 深	52.5	36×36	33	25	27	27	40	40	20	6.5
32	125	22.0	27	152	90	2	G1/4	10.5	M6×15 深	6-M6×8 深	66.5	48×52	36	27	36	40	52	56	30	8

$\phi 40\sim\phi 63$

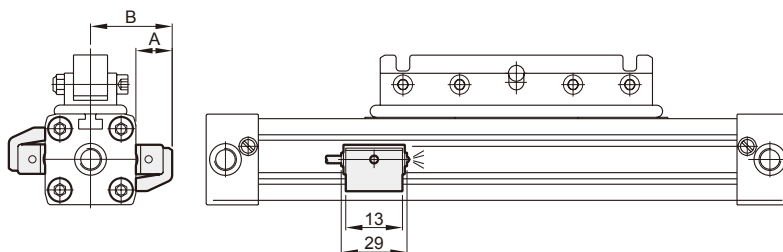


代號 內徑	A	B	C	D	E	F	G	J	M	M1	P	Q1×Q2	S	U	VH	VS	WH	WS	W1	Y
40	150	44	30	152	90	7	G1/4	15	M6×15 深	6-M6×10 深	80	58×58	36.4	27	54	54	72	69	36	9
50	175	42	33	200	110	0.5	G1/4	11.7	M6×15 深	4-M6×10 深	89	76×77	56	27	70	70	80	80	43.6	4
63	215	47.5	50	235	155	1.5	G3/8	25	M8×17 深	4-M8×14 深	123	102×102	50	36	78	78	106	106	62.5	14.5

傳感器

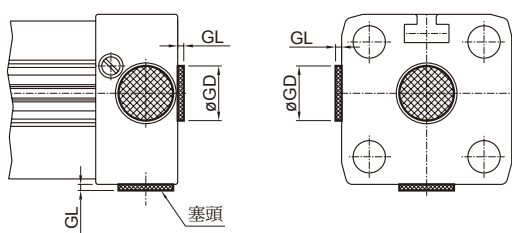
規格

型號	RCAL
開關型式	有接點
接點型式	常開
使用電壓範圍	DC/AC 5~240V
使用電流範圍	100 mA max.
功率	10W max.
耐衝擊值	30 G
壓降	2.5V max.
應答時間	Max. 1ms
使用溫度範圍	-10~70°C
配線方式	$\phi 4$, 2C, PVC
電線長度	3 m
指示燈亮時機	迴路通路時 (ON) 時, 指示燈亮
絕緣等級	IP 67 (NEMA 6)
指示燈亮顏色	綠燈



代號 內徑	A	B	傳感器固定座
16	16	29.5	HPL
25	15.5	35.5	
32	15.5	41.5	
40	10.5	46.5	
50	16.5	56	
63	15.5	68.5	

端蓋塞頭



代號 內徑	GL	GD
16	0.7	7.5
25	1.0	13
32	0.7	18
40	0.7	18
50	0.8	18

* 端蓋進氣口鎖附塞頭尺寸

塞頭

代號 內徑	A	B	C	D	E
16	7.5	5.3	1.3	2	M5×0.8
25	13	8	1.5	4	G 1/8
32~50	18	10	1.5	4	G 1/4