



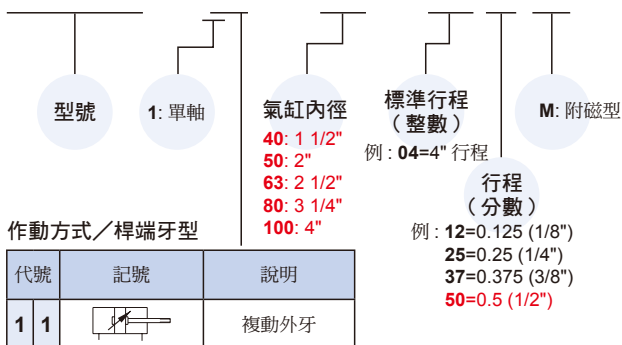
標準行程表

氣缸內徑	行程 (inch)
40: 1 1/2"	1, 2, 3, 4, 5, 6, 8, 10, 12, 14, 16, 18, 20
50: 2"	1, 2, 3, 4, 5, 6, 8, 10, 12, 14, 16, 18, 20, 24
63: 2 1/2"	
80: 3 1/4"	1, 2, 3, 4, 5, 6, 8, 10, 12, 14, 16, 18, 20, 24
100: 4"	

* 非標準行程亦可承製，非標準行程請洽業務人員。

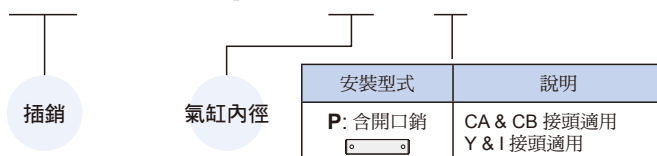
氣缸 / 訂購代號 * 特殊規格訂購請參 0-7 頁。

MCQN - 11 - 40 - 0425M



插銷 / 訂購代號

PIN - MCQN - 40 - P



特點

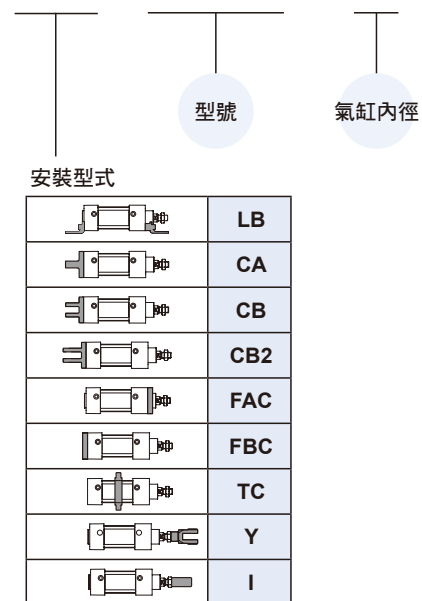
- **免給油**
採用含油合金，特殊軸承襯套，使活塞桿無需給油。
- **高品質，耐久佳**
氣壓缸管採用鋁合金材質，經過氧化鋁膜處理，更具耐磨，耐蝕性。
- **可全面互換的 NFPA 安裝配置**
安裝尺寸是依據 ANSI (NFPA) T3.6.7 R2-1996 流體動力系統 - 四方體氣缸安裝尺寸。

規格

型號	MCQN				
氣缸內徑 (inch)	1 1/2"	2"	2 1/2"	3 1/4"	4"
配管口徑尺寸	NPT3/8			NPT1/2	
使用流體	空氣				
使用壓力範圍	0.05~1 MPa				
耐壓力	1.5 MPa				
周圍溫度	-5~+60°C (不凍結)				
使用速度範圍	50~500 mm/sec				
傳感器	RCA (規格請參 8-8 頁)				
傳感器固定座	HV1	HV2	HV2	HV3	HV3

安裝配件

FAC - MCQN - 40

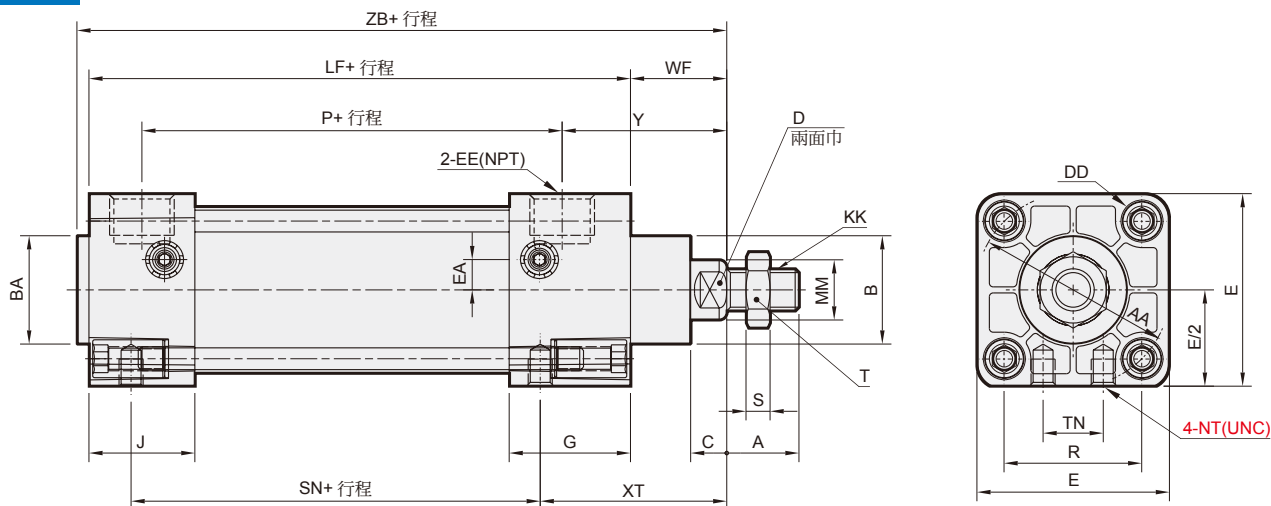


MCQN 外觀尺寸 40~100 (ø1 1/2"~ø4")

標準氣壓缸



11



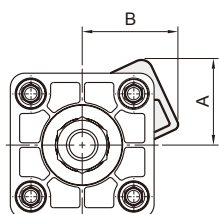
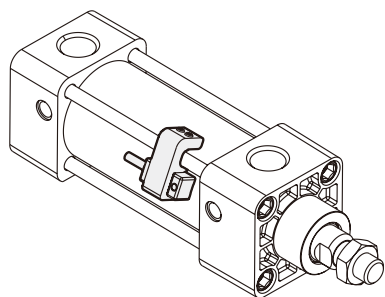
單位: inch

代號 內徑	A	AA	B	BA	C	D	DD	E	EA	EE	G	J	KK	LF	MM	NT	P	R	S	SN
40	0.75	2.02	1.125	1.125	0.375	0.56	1/4-28	2	0.32	3/8	1.26	1.10	7/16-20	3.625	0.625	1/4-20×0.28 深	2.36	1.43	0.26	2.25
50	0.75	2.60	1.125	1.125	0.375	0.56	5/16-24	2.5	0.43	3/8	1.26	1.06	7/16-20	3.625	0.625	5/16-18×0.44 深	2.40	1.84	0.26	2.25
63	0.75	3.10	1.125	1.125	0.375	0.56	5/16-24	3	0.47	3/8	1.30	1.06	7/16-20	3.75	0.625	3/8-16×0.59 深	2.48	2.19	0.26	2.38
80	1.125	3.90	1.5	1.5	0.5	0.88	3/8-24	3.75	—	1/2	1.57	1.18	3/4-16	4.25	1	1/2-13×0.63 深	2.72	2.76	0.42	2.63
100	1.125	4.70	1.5	1.5	0.5	0.88	3/8-24	4.5	—	1/2	1.57	1.18	3/4-16	4.25	1	1/2-13×0.63 深	2.72	3.32	0.42	2.63

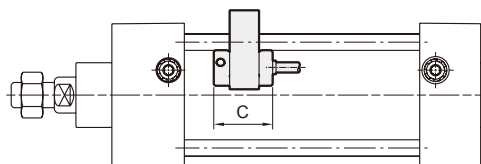
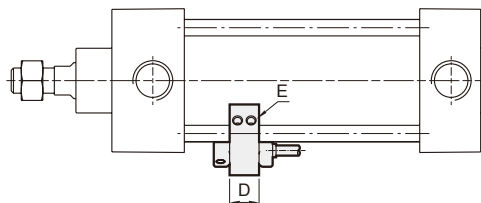
代號 內徑	T	TN	WF	XT	Y	ZB
40	0.69	0.63	1	1.94	1.71	4.75
50	0.69	0.88	1	1.94	1.71	4.75
63	0.69	1.25	1	1.94	1.75	4.88
80	1.12	1.50	1.38	2.44	2.34	5.83
100	1.12	2.06	1.38	2.44	2.34	5.83

單位: inch

傳感器安裝










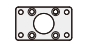




代號 內徑	傳感器	固定座	A	B	C	D	E
40	RCA	HV1	1.10	1.47	1.02	0.51	M4×10L
50	RCA	HV2	1.49	1.68	1.02	0.51	M4×10L
63	RCA	HV2	1.66	1.86	1.02	0.51	M4×10L
80	RCA	HV3	1.87	2.13	1.02	0.51	M4×10L
100	RCA	HV3	2.15	2.42	1.02	0.51	M4×10L



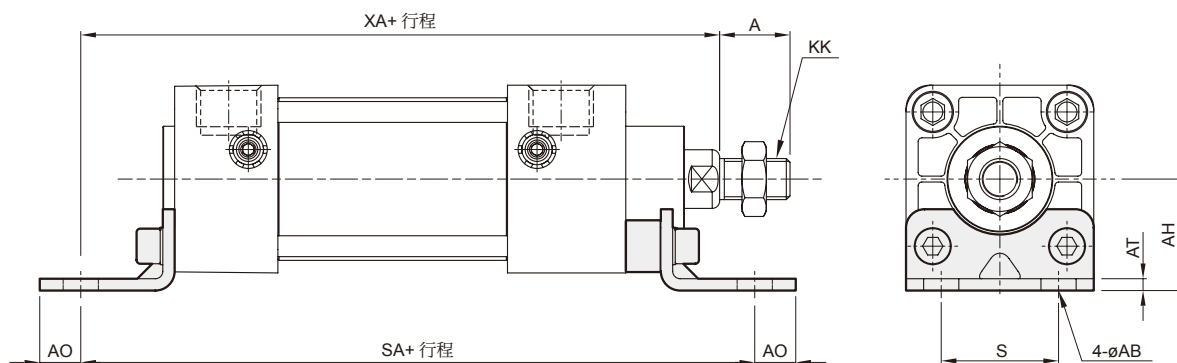
重量表

單位 : kg

型號	基本重量 MCQN-11	基本重量 (附磁型) MCQN-11	行程 1 inch MCQN-11
內徑			
40	0.664	0.676	0.078
50	0.965	0.981	0.096
63	1.314	1.334	0.108
80	2.482	2.510	0.200
100	3.266	3.300	0.220

型號	LB	CA	CB	CB2	FAC/FBC	TC	Y	I	插銷
內徑									
40	0.160	0.285	0.229	0.287	0.246	0.554	0.205	0.150	0.065
50	0.240	0.394	0.377	0.424	0.403	0.644	0.205	0.150	0.065
63	0.300	0.531	0.521	0.563	0.576	0.840	0.205	0.150	0.065
80	0.633	1.511	1.302	1.482	1.408	1.098	0.662	0.522	0.175
100	0.955	2.047	1.821	2.033	2.015	1.450	0.662	0.522	0.175

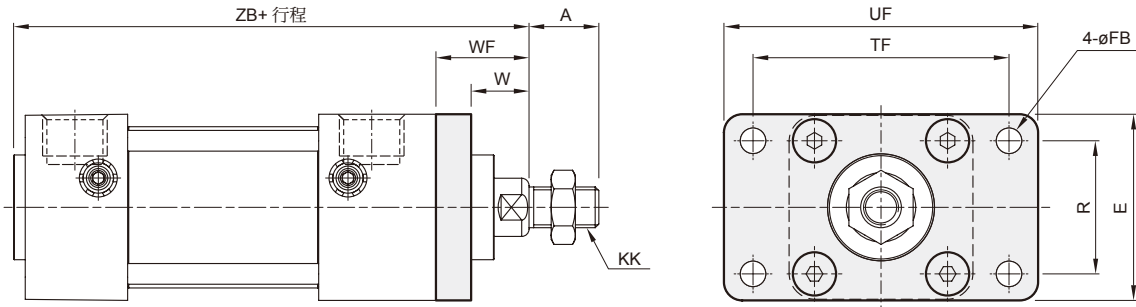
LB



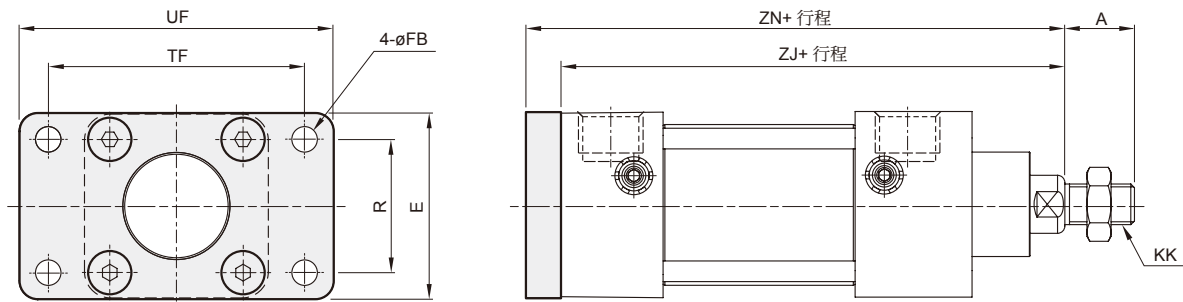
單位 : inch

代號 內徑	A	AB	AH	AT	AO	KK	S	SA	XA
40	0.75	0.38	1.19	0.13	0.44	7/16-20	1.25	6	5.63
50	0.75	0.38	1.44	0.13	0.56	7/16-20	1.75	6	5.63
63	0.75	0.38	1.63	0.13	0.56	7/16-20	2.25	6.13	5.75
80	1.125	0.5	1.94	0.17	0.75	3/4-16	2.75	7.38	6.88
100	1.125	0.5	2.25	0.23	0.75	3/4-16	3.5	7.38	6.88

FAC



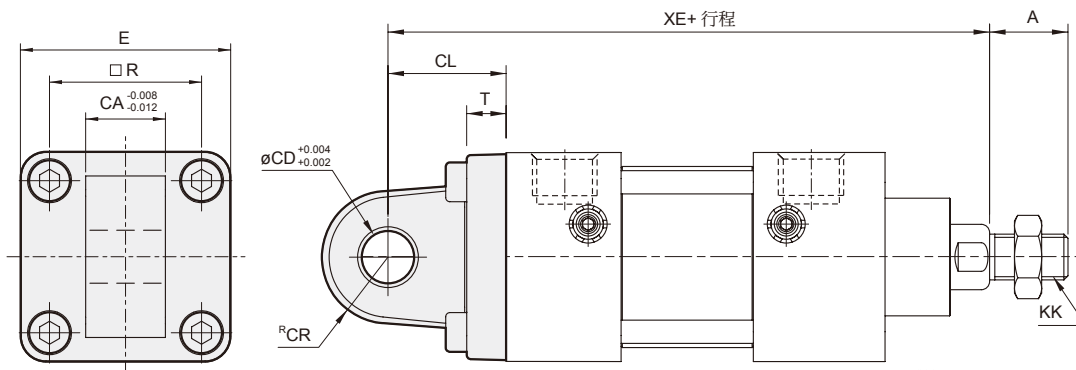
FBC



單位 : inch

代號 內徑	A	E	FB	KK	R	TF	UF	W	WF	ZB	ZJ	ZN
40	0.75	2	0.25	7/16-20	1.43	2.75	3.38	0.63	1	4.75	4.63	5
50	0.75	2.5	0.31	7/16-20	1.84	3.38	4.13	0.63	1	4.75	4.63	5
63	0.75	3	0.31	7/16-20	2.19	3.88	4.63	0.63	1	4.88	4.75	5.13
80	1.125	3.75	0.38	3/4-16	2.76	4.68	5.50	0.75	1.38	5.83	5.63	6.25
100	1.125	4.5	0.38	3/4-16	3.32	5.44	6.25	0.75	1.38	5.83	5.63	6.25

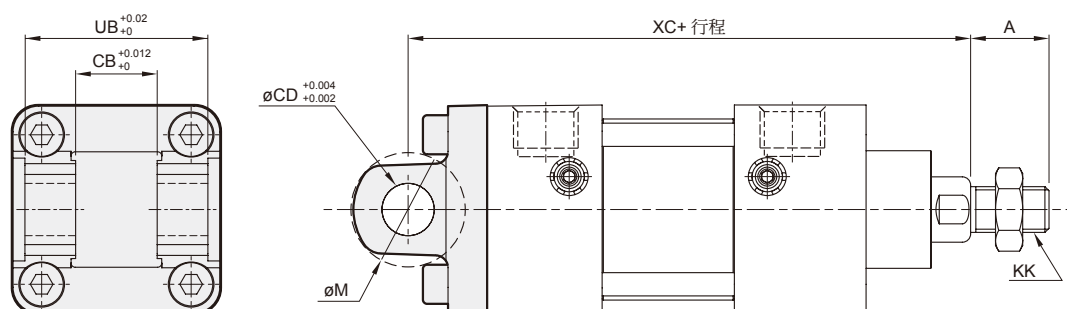
CA



單位: inch

代號 內徑	A	CA	CD	CL	CR	E	KK	R	T	XE
40	0.75	0.75	0.5	1.125	0.63	2	7/16-20	1.43	0.375	5.75
50	0.75	0.75	0.5	1.125	0.63	2.5	7/16-20	1.84	0.375	5.75
63	0.75	0.75	0.5	1.125	0.63	3	7/16-20	2.19	0.375	5.88
80	1.125	1.25	0.75	1.875	0.87	3.75	3/4-16	2.76	0.625	7.5
100	1.125	1.25	0.75	1.875	0.87	4.5	3/4-16	3.32	0.625	7.5

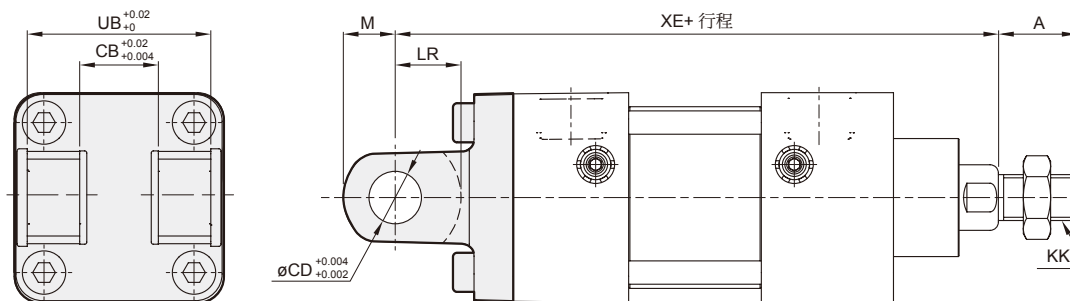
CB



單位: inch

代號 內徑	A	CB	CD	KK	M	UB	XC
40	0.75	0.78	0.5	7/16-20	1.24	1.75	5.38
50	0.75	0.78	0.5	7/16-20	1.24	1.75	5.38
63	0.75	0.78	0.5	7/16-20	1.24	1.75	5.5
80	1.125	1.28	0.75	3/4-16	1.88	2.5	6.88
100	1.125	1.28	0.75	3/4-16	1.88	2.5	6.88

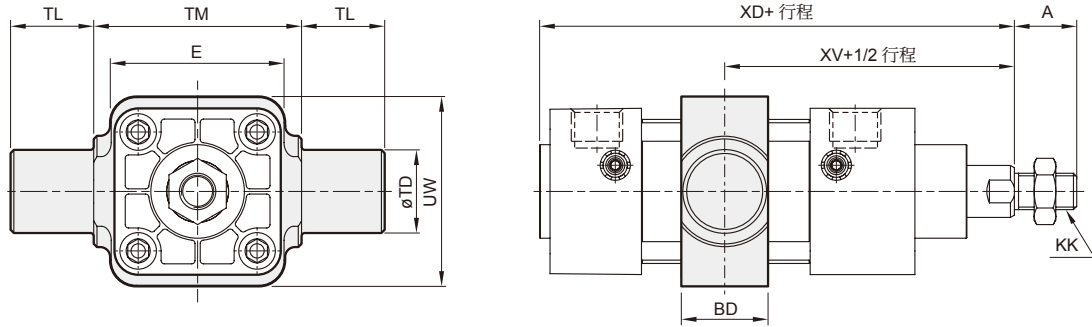
CB2



單位: inch

代號 內徑	A	CB	CD	KK	LR	M	UB	XE
40	0.75	0.75	0.5	7/16-20	0.63	0.5	1.75	5.75
50	0.75	0.75	0.5	7/16-20	0.63	0.5	1.75	5.75
63	0.75	0.75	0.5	7/16-20	0.63	0.5	1.75	5.88
80	1.125	1.25	0.75	3/4-16	1	0.75	2.5	7.5
100	1.125	1.25	0.75	3/4-16	1	0.75	2.5	7.5

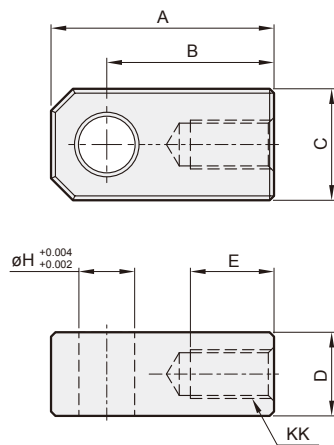
TC



單位: inch

代號 內徑	A	BD	E	KK	TD	TM	TL	UW	XD	XV
40	0.75	1.04	2.11	7/16-20	1	2.5	1	2.28	4.94	3.2
50	0.75	1.04	2.6	7/16-20	1	3	1	2.60	5.03	3.32
63	0.75	1.1	3.09	7/16-20	1	3.5	1	3.23	5.07	3.33
80	1.125	1.18	3.7	3/4-16	1	4.5	1	4.17	6.16	4.19
100	1.125	1.22	4.49	3/4-16	1	5.25	1	4.96	6.18	4.19

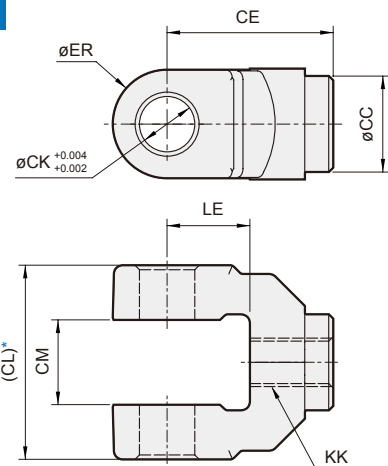
I 接頭



單位: inch

代號 內徑	A	B	C	D	E	H	KK
40~63	2	1.5	1	0.75	0.75	0.5	7/16-20
80~100	2.81	2.06	1.5	1.25	1.13	0.75	3/4-16

Y 接頭



* 鑄造素材面, 請勿當配合面使用。如有需要, 請洽業務。

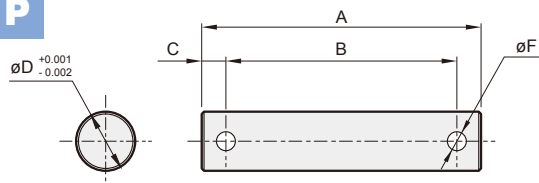
單位: inch

代號 內徑	CC	CE	CL	CM	CK	ER	KK	LE
40~63	0.87	1.5	1.75	0.765	0.5	1	7/16-20	0.75
80~100	1.34	2.38	2.5	1.265	0.75	1.5	3/4-16	1.25

插銷

適用 CB & CB2 接頭與 Y & I 接頭

P



單位: inch

代號 內徑	A	B	C	D	F
40~63	2.36	1.95	0.2	0.5	0.16
80~100	3.13	2.74	0.19	0.75	0.2