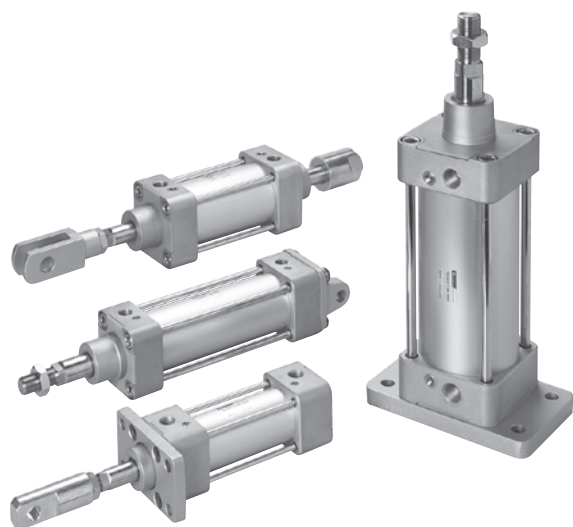


MCQV / MCQV2 系列

ISO 15552 標準氣壓缸 (繫緊桿型)



標準行程表

氣缸內徑	行程 (mm)	最大行程 (mm)
ø32,40	50,75,100,125,150,175,200, 250,300,350,400,450,500	1800
ø50,63		2000
ø80,100		2500
ø125		2000
ø160		1800
ø200		1500

* 中間行程亦可承製，請洽業務人員。

特點

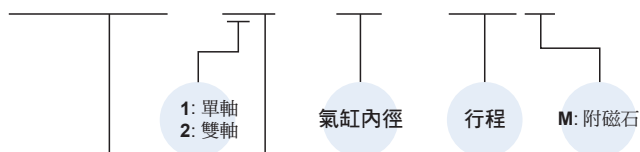
- 免給油
採用含油合金，特殊軸承襯套，使活塞桿無需給油。
- 高品質，耐久佳
氣壓缸管採用鋁合金材質，經過氧化鋁膜處理，更具耐磨，耐蝕性。
- ISO 15552 標準規格
根據國際標準 ISO 15552 規格製作，大多數零件可互相替換。
- 多樣化支架
多種固定式及非固定式支架，供客戶選擇。

規格

型號	MCQV2			MCQV		
氣缸內徑 (mm)	32,40	50,63	80,100	125	160	200
使用流體	空氣					
使用壓力範圍	0.05~1 MPa					
耐壓力	1.5 MPa					
周圍溫度	-5~+60°C (不凍結)					
使用速度範圍	50~500 mm/sec					
傳感器	RCA (規格請參 8-8 頁)					
傳感器固定座	HV1	HV2	HV3	HV4	PM16	HA5

氣缸 / 訂購代號

MCQV2 - 11 - 40 - 100M



型號

型號	氣缸內徑
MCQV2	ø32~ø100
MCQV	ø125~ø200

作動方式 / 桿端牙型

代號	記號	說明
1 1		複動外牙
2 1		雙軸複動外牙
2 7		雙軸可調行程外牙 訂單請註明 "可調行程"

* 特殊規格訂購請參 0-7 頁。

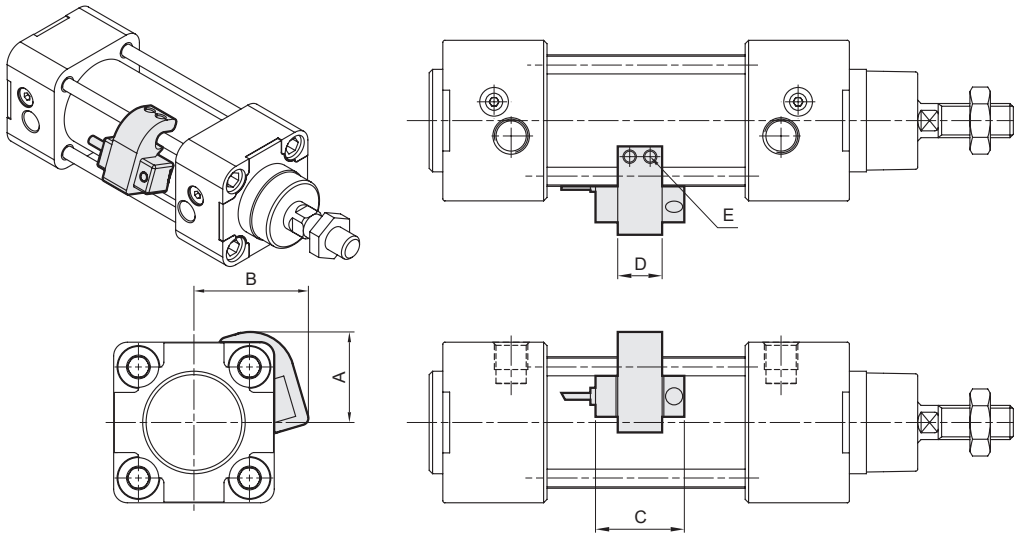
* Rc、NPT牙型亦可承製，請洽業務人員。

MCQV* 傳感器安裝 $\phi 32\sim\phi 200$

ISO 15552 標準氣壓缸 (繫緊桿型)



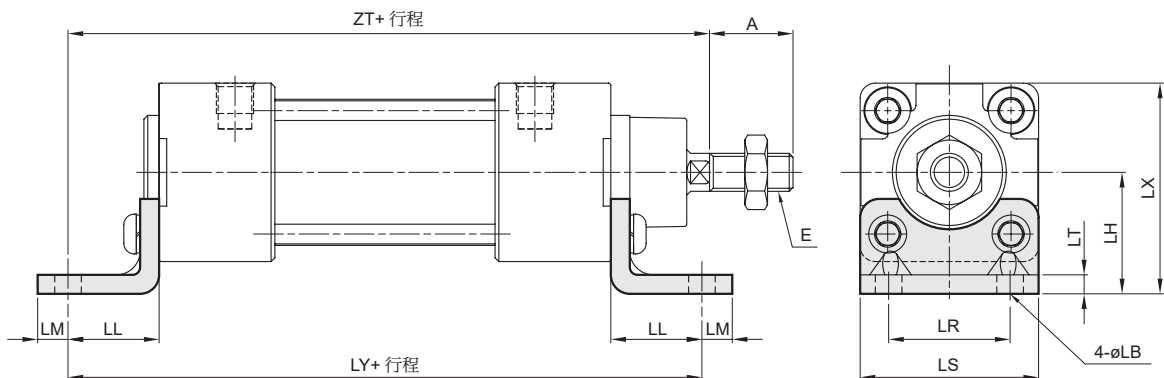
mindman



代號 型號	傳感器	固定座	A	B	C	D	E
MCQV2-32	RCA	HV1	26.5	33.5	26	13	M4×10L
MCQV2-40	RCA	HV1	29.5	36.5	26	13	M4×10L
MCQV2-50	RCA	HV2	37.5	41.5	26	13	M4×10L
MCQV2-63	RCA	HV2	42.5	46.5	26	13	M4×10L
MCQV2-80	RCA	HV3	49.5	54.5	26	13	M5×16L
MCQV2-100	RCA	HV3	57.5	62.5	26	13	M5×16L
MCQV-125	RCA	HV4	—	—	26	13	M4×10L
MCQV-160	RCA	PM16	—	—	26	12	M4×10L
MCQV-200	RCA	HA5	—	—	26	15	M4×16L

■ 安裝配件

LB



代號 內徑	A	E	LB	LH	LL	LM	LR	LS	LT	LX	LY	ZT
32	22	M10×1.25	7	32	24	8	32	47	5	55.5	142	144
40	24	M12×1.25	9	36	28	10	36	53	5	63.2	161	163
50	32	M16×1.5	9	45	32	10	45	65	5	77.5	170	175
63	32	M16×1.5	9	50	32	10	50	75	5	89.0	185	190
80	40	M20×1.5	12	63	41	13	63	95	6	110.5	210	215
100	40	M20×1.5	14	71	41	13	75	115	6	128.5	220	230

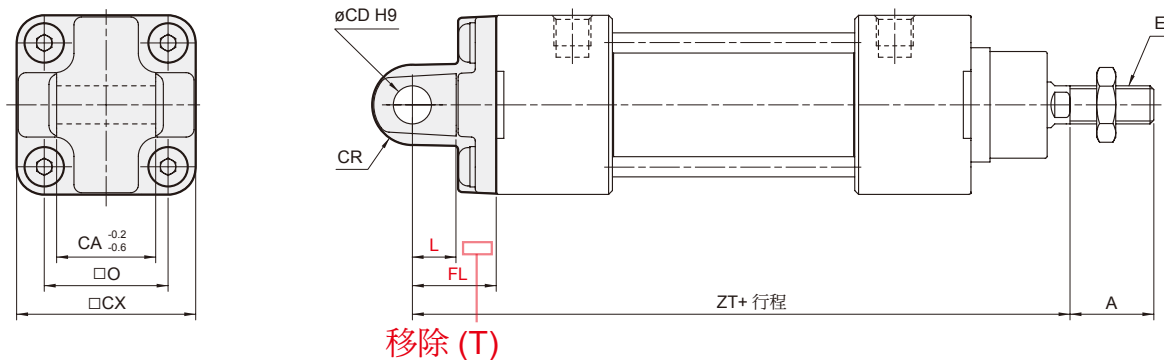
MCQV2 安裝配件 $\phi 32\sim\phi 100$

ISO 15552 標準氣壓缸 (繫緊桿型)



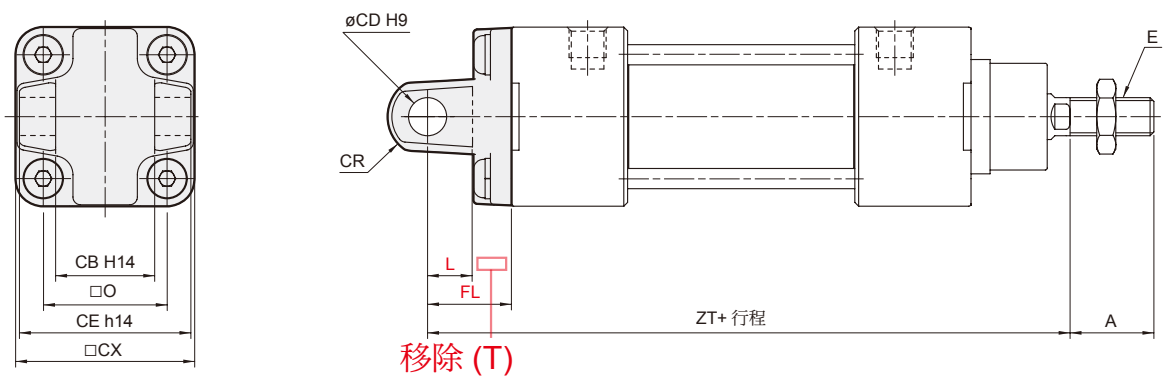
Mindman

CA



代號 內徑	A	CA	CD	CR	CX	E	FL	L	O	ZT
32	22	26	10	R10.5	46.5	M10×1.25	22	12	32.5	142
40	24	28	12	R12	54	M12×1.25	25	15	38	160
50	32	32	12	R13	64	M16×1.5	27	15	46.5	170
63	32	40	16	R17	75	M16×1.5	32	20	56.5	190
80	40	50	16	R17	93	M20×1.5	36	20	72	210
100	40	60	20	R21	114	M20×1.5	41	25	89	230

CB



代號 內徑	A	CB	CD	CE	CR	CX	E	FL	L	O	ZT
32	22	26	10	45	R10.5	46.5	M10×1.25	22	12	32.5	142
40	24	28	12	52	R12	54	M12×1.25	25	15	38	160
50	32	32	12	60	R14	64	M16×1.5	27	15	46.5	170
63	32	40	16	70	R17	75	M16×1.5	32	20	56.5	190
80	40	50	16	90	R17	93	M20×1.5	36	20	72	210
100	40	60	20	110	R21	114	M20×1.5	41	25	89	230

MCQV 外觀尺寸 $\phi 125\sim\phi 200$

ISO 15552 標準氣壓缸 (繫緊桿型)



Mindman

標準氣壓缸

薄型氣壓缸

迷你氣壓缸

導桿氣壓缸

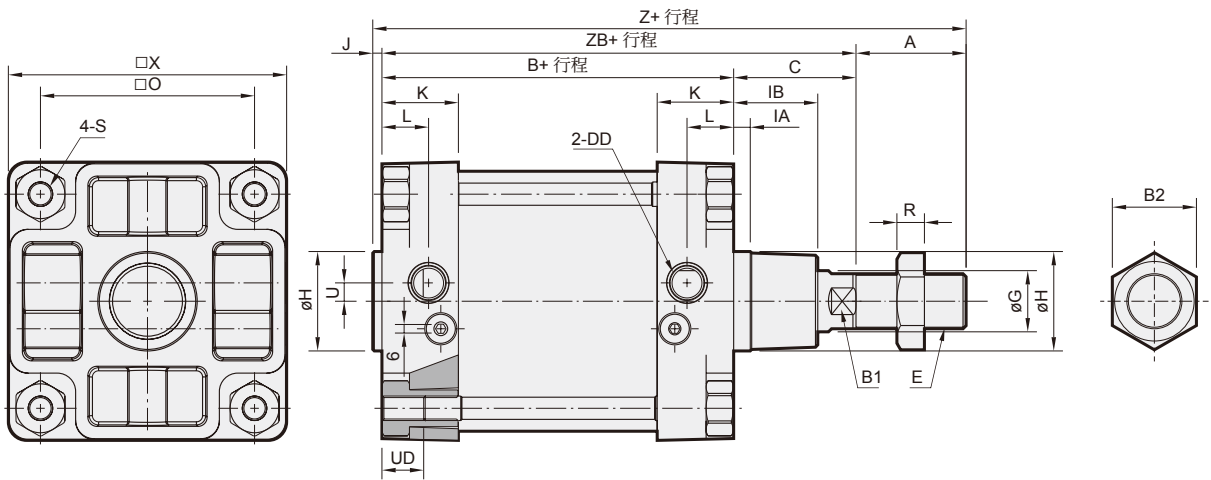
導軌平台

無桿缸

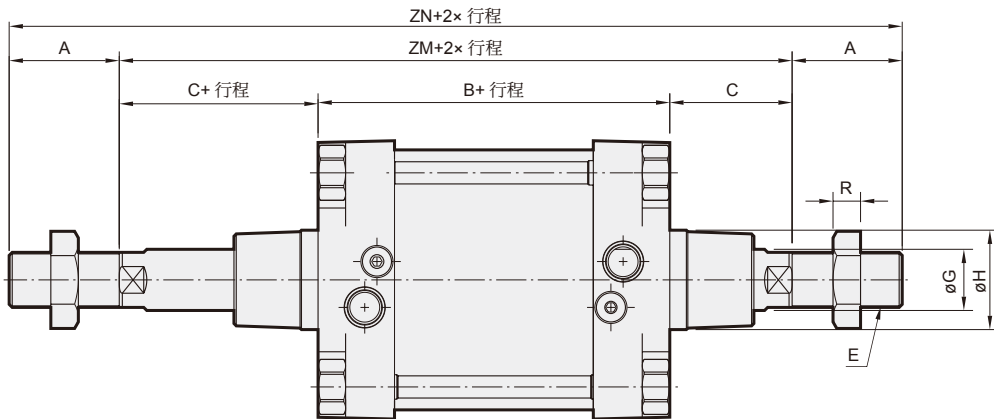
阻擋氣壓缸

其他輔助裝置

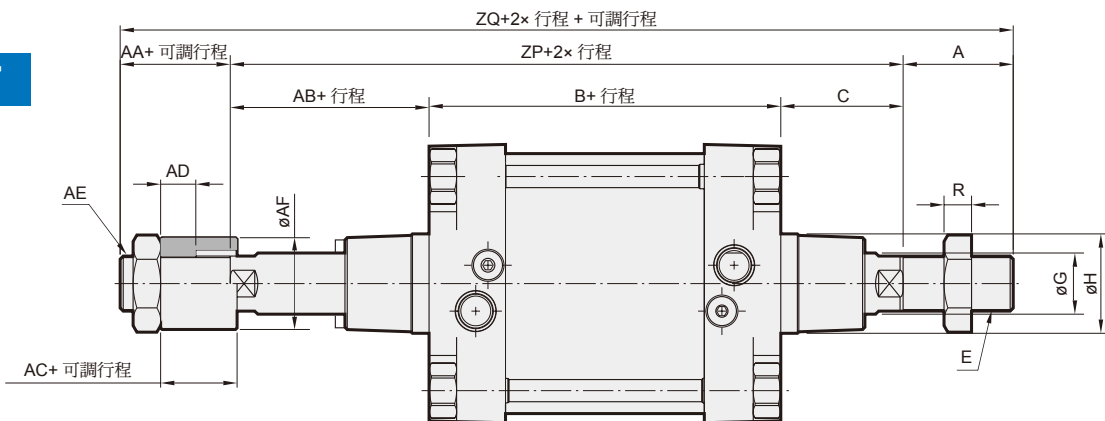
11



21



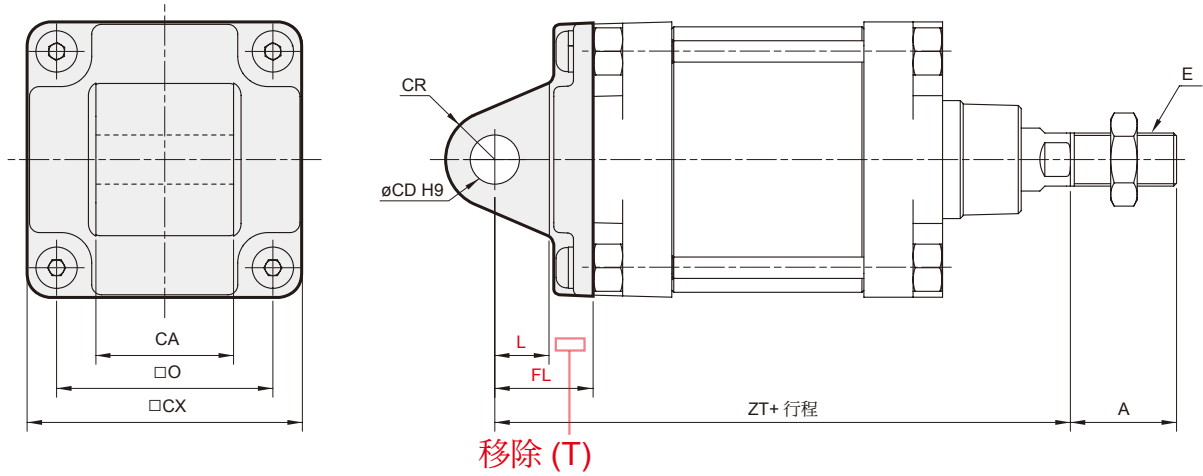
27



代號 內徑	A	AA	AB	AC	AD	AE	AF	B	B1	B2	C	DD	E	G	H	IA	IB	J	K	L	O	R	S
125	54	38	55	30	18	M30×1.5	60	160	27	41	65	G1/2	M27×2	32	60e11	10	40	6	40	25	110	13.5	M12×1.75
160	72	38	71	30	18	M30×1.5	60	180	36	55	80	G3/4	M36×2	40	65e11	10	55	6	50	30.5	140	18	M16×2.0
200	72	40	70	30	18	M36×2.0	60	180	36	55	95	G3/4	M36×2	40	75e11	15	55	6	56	36.5	175	18	M16×2.0

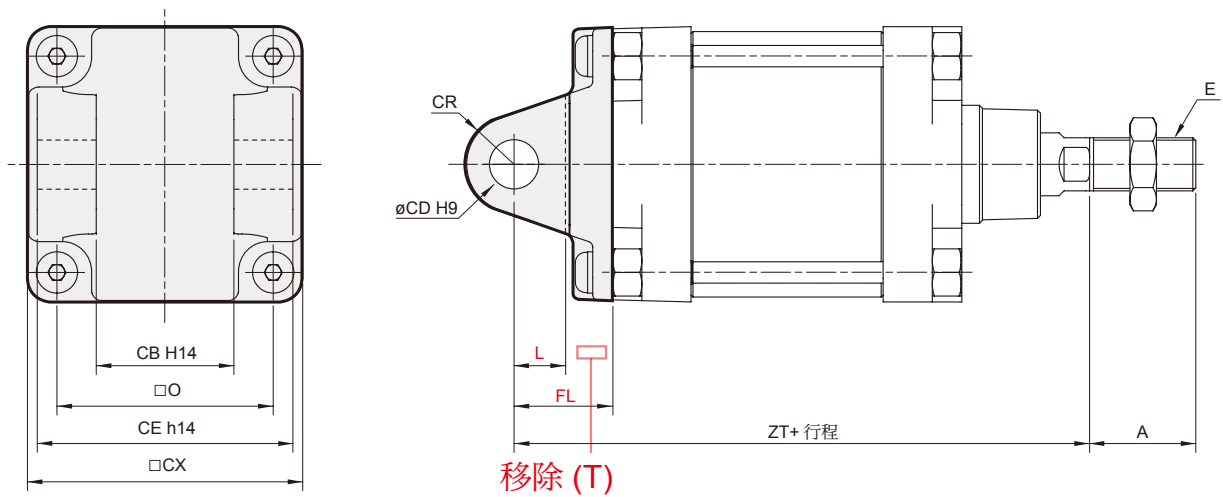
代號 內徑	U	UD	X	Z	ZB	ZM	ZN	ZP	ZQ
125	11	22	140	285	225	290	398	280	372
160	12	27	182	338	260	340	484	331	441
200	12	27	220	353	275	370	514	369.5	457

CA



代號 內徑	A	CA	CD	CR	CX	E	FL	L	O	ZT
125	54	69.5 ⁰ _{-0.7}	25	R25	139	M27×2.0	50	30	110	275
160	72	89.5 ⁰ _{-0.7}	30	R30	178	M36×2.0	55	35	140	315
200	72	90 ^{-0.5} _{-1.2}	30	R30	218	M36×2.0	60	35	175	335

CB



代號 內徑	A	CB	CD	CE	CR	CX	E	FL	L	O	ZT
125	54	70	25	130	R25	139	M27×2.0	50	30	110	275
160	72	90	30	170	R30	178	M36×2.0	55	35	140	315
200	72	90	30	170	R30	218	M36×2.0	60	35	175	335