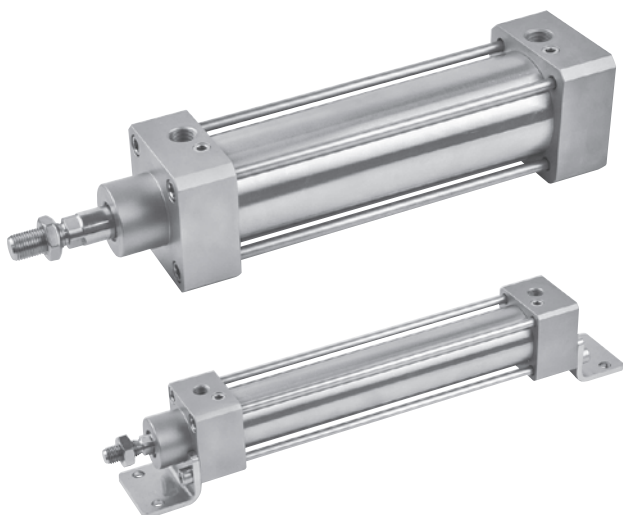


# MCQVS 系列

ISO 15552 標準氣壓缸 - 繫緊桿型 (不銹鋼)



## 標準行程表

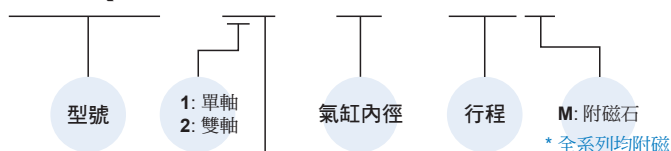
氣缸內徑	行程 (mm)	最大行程 (mm)
ø32~ø100	25,50,75,100,125,150,175,200,250,300,350,400,450,500,600,700,800,900	1000

\* 中間行程亦可承製，請洽業務人員。

\* 接單生產。

## 氣缸 / 訂購代號

MCQVS - 11 - 40 - 100M



作動方式 / 桿端牙型

代號	記號	說明	最大可調行程
1	1	複動外牙	-
2	1	雙軸複動外牙	
2	7	雙軸可調行程外牙 訂單請註明 "可調行程"	200 mm

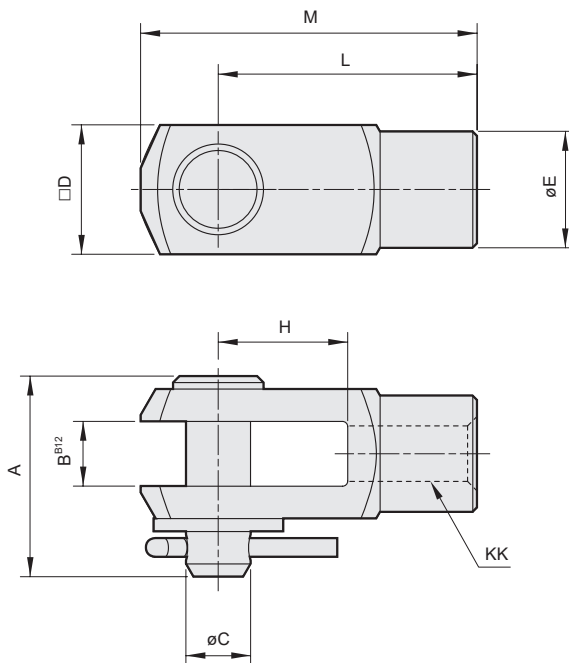
## 特點

- 高強度、抗化學性  
AISI 316 不銹鋼材質製成。
- ISO 15552 標準規格  
根據國際標準 ISO 15552 規格製作，大多數零件可互相替換。
- 多樣化支架  
多種固定式及非固定式支架，供客戶選擇。
- 全系列均附磁

## 規格

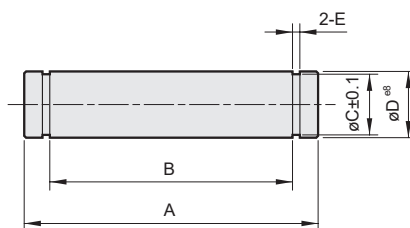
型號	MCQVS		
氣缸內徑 (mm)	32,40	50,63	80,100
使用流體	空氣		
使用壓力範圍	0.1~1 MPa		
耐壓力	1.5 MPa		
周圍溫度	-10~+80°C (不凍結)		
使用速度範圍	50~1000 mm/sec		
傳感器	RCV (規格請參 8-8 頁)		
傳感器束帶	BV125		

### YP 接頭



代號 內徑	A	B	C	D	E	H	L	M	KK
32	31	10	10	20	18	20	40	52	M10×1.25
40	38	12	12	24	20	24	48	62	M12×1.25
50	49	16	16	32	26	32	64	83	M16×1.5
63	49	16	16	32	26	32	64	83	M16×1.5
80	57.5	20	20	40	34	40	80	105	M20×1.5
100	57.5	20	20	40	34	40	80	105	M20×1.5

### 插銷



CA & CB 型配件用插銷尺寸表

代號 內徑	A	B	C	D	E	軸用 C 型扣環
32	51	46	9.6	10	1.1	A10
40	59	53	11.5	12	1.1	A12
50	66.5	61	11.5	12	1.1	A12
63	77	71	15.2	16	1.1	A16
80	97	91	15.2	16	1.1	A16
100	120	111	19	20	1.3	A20