

# MCJQ 外觀尺寸 - 複動型 $\phi 12 \sim \phi 32$

薄型 ( 治具 ) 氣壓缸



標準氣壓缸

薄型氣壓缸

迷你氣壓缸

導桿氣壓缸

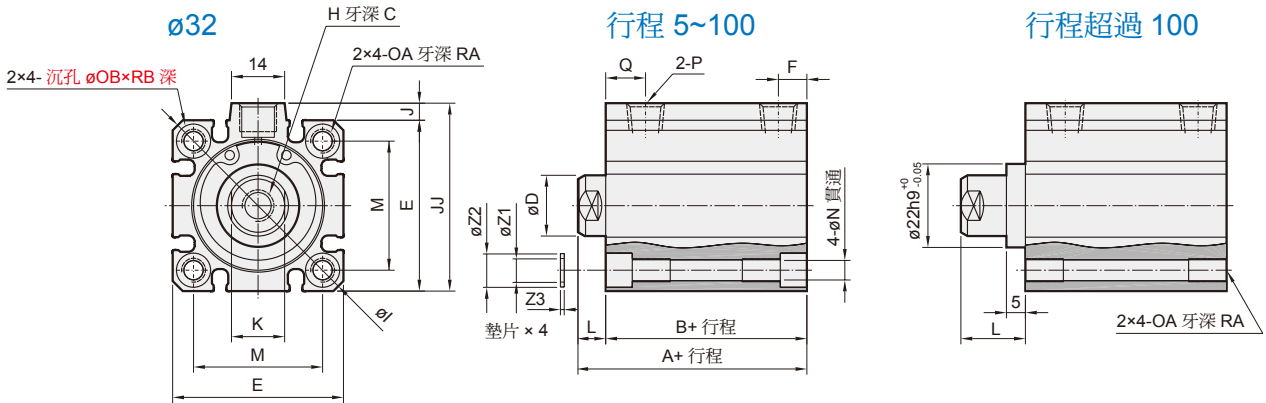
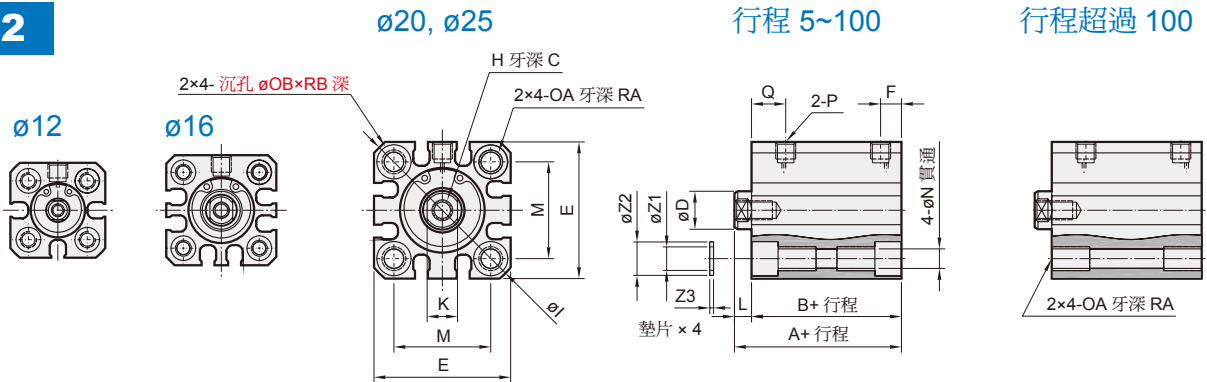
導軌平台

無桿缸

阻擋氣壓缸

其他輔助裝置

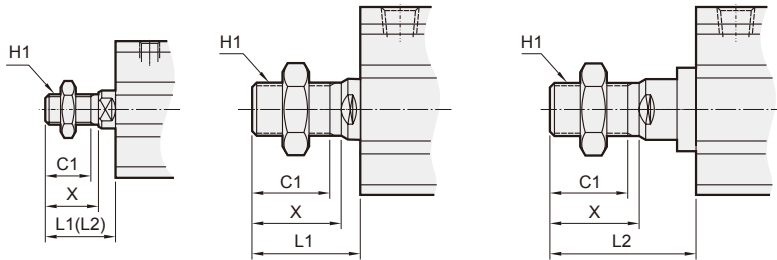
12



$\phi 12 \sim 25$

$\phi 32$  標準行程 5~100

$\phi 32$  長行程超過 100



\* L1: 標準行程, L2: 長行程

11

桿端外牙

代號 內徑	C1	H1	L1	L2	X
12	9	M5×0.8	14	24	10.5
16	10	M6×1.0	15.5	25.5	12
20	12	M8×1.25	18.5	28.5	14
25	15	M10×1.25	22.5	32.5	17.5
32	20.5	M14×1.5	28.5	38.5	23.5

$\phi 12 \sim 25$

代號 內徑	行程 範圍	標準行程								長行程								C	D	E	H	I	K	M	N	OA	OB	P	Q	RA	RB	Z1	Z2	Z3	
		不附磁型				附磁型				行程 範圍	A	B	F	L	A	B	F																		L
		A	B	F	L	A	B	F	L																										
12	5~30	20.5	17	5	3.5	25.5	22	5	3.5	31~100	45.5	32	7.5	13.5	6	6	25	M3×0.5	32	5	15.5	3.5	M4×0.7	6.5	M5×0.8	7.5	7	4	4.2	6.3	0.5				
16	5~30	20.5	17	5	3.5	25.5	22	5	3.5	31~100	45.5	32	7.5	13.5	8	8	29	M4×0.7	38	6	20	3.5	M4×0.7	6.5	M5×0.8	7.5	7	4	4.2	6.3	0.5				
20	5~50	24	19.5	5.5	4.5	34	29.5	5.5	4.5	51~200	55.5	41	9	14.5	7	10	36	M5×0.8	47	8	25.5	5.5	M6×1.0	9	M5×0.8	9	10	7	6.2	8.8	1				
25	5~50	27.5	22.5	5.5	5	37.5	32.5	5.5	5	51~300	59	44	11	15	12	12	40	M6×1.0	52	10	28	5.5	M6×1.0	9	M5×0.8	11	10	7	6.2	8.8	1				

$\phi 32$

代號 內徑	行程 範圍	標準行程				長行程					P	C	D	E	H	I	J	JJ	K	M	N	OA	OB	RA	RB	Z1	Z2	Z3				
		不附磁型		附磁型		行程 範圍	A	B	F	L																			Q			
		A	B	A	B																									F	L	Q
32	5~50	30	23	40	33	7.5*1	7	10.5*1	101 ~300	62.5	45.5	12.5	17	12.5	*1	13	16	45	M8×1.25	60	4.5	49.5	14	34	5.5	M6×1.0	9	10	7	6.2	8.8	1
51~100	40	33	40	33	7.5	7	10.5	Rc1/8		13	16	45	M8×1.25	60	4.5	49.5	14	34	5.5	M6×1.0	9	10	7	6.2	8.8	1						

\*1. 不附磁行程為 5mm 時, P=M5×0.8, Q=11.5, F=5.5

# MCJQ 外觀尺寸 – 複動型 $\phi 40 \sim \phi 100$

薄型 ( 治具 ) 氣壓缸

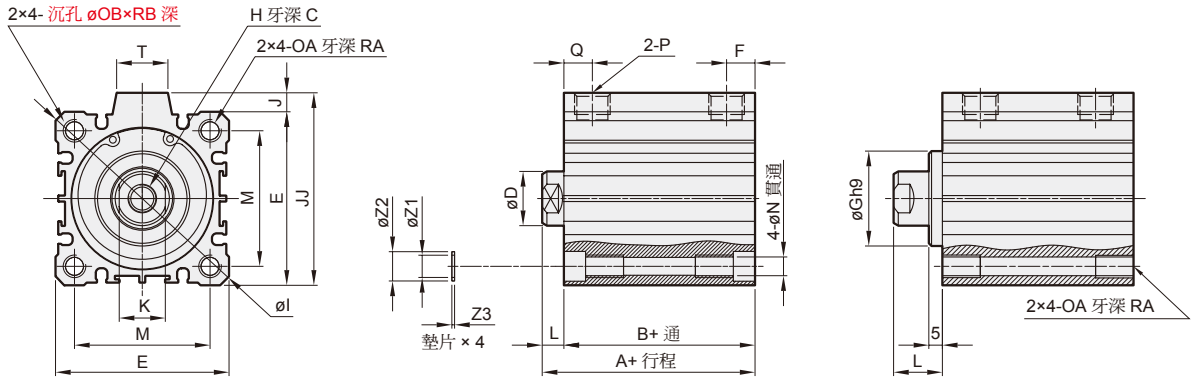


12

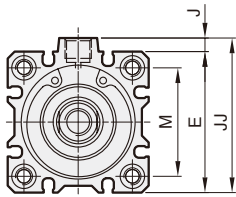
$\phi 50 \sim \phi 100$

行程 5~100

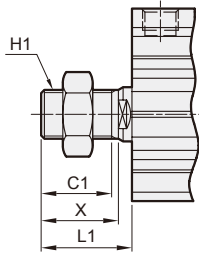
行程超過 100



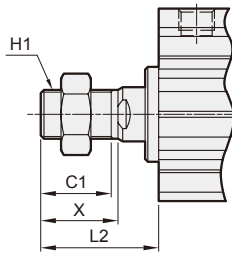
$\phi 40$



$\phi 40 \sim \phi 100$   
(行程 5~100)



$\phi 40 \sim \phi 80$   
(行程超過 100)



11

桿端外牙

代號 內徑	C1	H1	L1	L2	X
40	20.5	M14×1.5	28.5	38.5	23.5
50	26	M18×1.5	33.5	43.5	28.5
63	26	M18×1.5	33.5	43.5	28.5
80	32.5	M22×1.5	43.5	53.5	35.5
100	32.5	M26×1.5	43.5	—	35.5

代號 內徑	標準行程									長行程				
	行程 範圍	不附磁型		附磁型		F	L	Q	行程 範圍	A	B	F	L	Q
		A	B	A	B									
40	5~50	36.5	29.5	46.5	39.5	8	7	11	125~300	72	55	14	17	14
	51~100	46.5	39.5											
50	5~50	38.5	30.5	48.5	40.5	10.5*1	8	10.5*1	125~300	73.5	55.5	14	18	14
	51~100	48.5	40.5											
63	5~50	44	36	54	46	10.5	8	15	125~300	75	57	16.5	18	16.5
	51~100	54	46											
80	5~50	53.5	43.5	63.5	53.5	12.5	10	16	125~300	86	66	19	20	19
	51~100	63.5	53.5											
100	5~50	65	53	75	63	13	12	23						
	51~100	75	63											

代號 內徑	C	D	E	G <sup>h9</sup>	H	I	J	JJ	K	M	N	OA	OB	P	RA	RB	T	Z1	Z2	Z3
40	13	16	52	28 <sup>+0</sup> <sub>-0.052</sub>	M8×1.25	70	5	57	14	40	5.5	M6×1.0	9	Rc1/8	10	7	14	6.2	8.8	1
50	15	20	64	35 <sup>+0</sup> <sub>-0.062</sub>	M10×1.5	86	7	71	17	50	6.6	M8×1.25	11	Rc1/4 <sup>*1</sup>	14	8	19	8.2	10.8	1
63	15	20	77	35 <sup>+0</sup> <sub>-0.062</sub>	M10×1.5	103	7	84	17	60	9	M10×1.5	14	Rc1/4 <sup>*2</sup>	18	10.5	19	10.2	13.8	1
80	21	25	98	43 <sup>+0</sup> <sub>-0.062</sub>	M16×2.0	132	6	104	22	77	11	M12×1.75	17.5	Rc3/8 <sup>*3</sup>	22	13.5	26	12.2	17.3	2
100	27	30	117	—	M20×2.5	156	6.5	123.5	27	94	11	M12×1.75	17.5	Rc3/8 <sup>*3</sup>	22	13.5	26	12.2	17.3	2

\*1. 不附磁行程為 5mm 時，P=Rc1/8, Q=12, F=8

\*2. 不附磁行程為 5mm 時，P=Rc1/8

\*3. 不附磁行程為 5mm 時，P=Rc1/4

# MCJQ 外觀尺寸 – 引入單動型 $\phi 12\sim\phi 50$

薄型 ( 治具 ) 氣壓缸

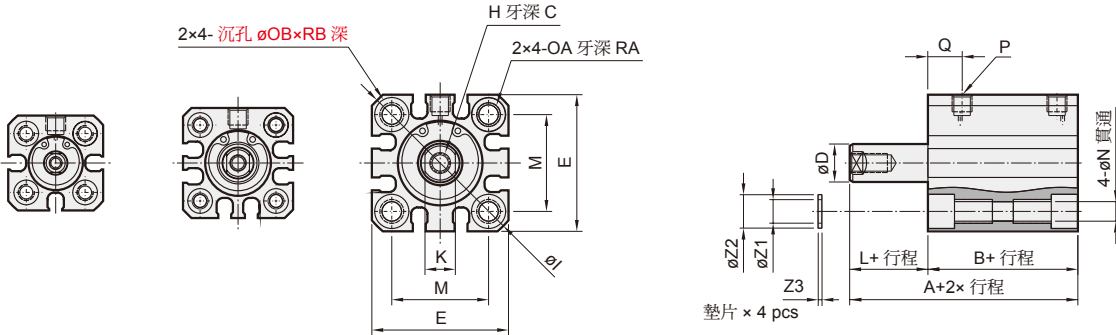


## 14

$\phi 12$

$\phi 16$

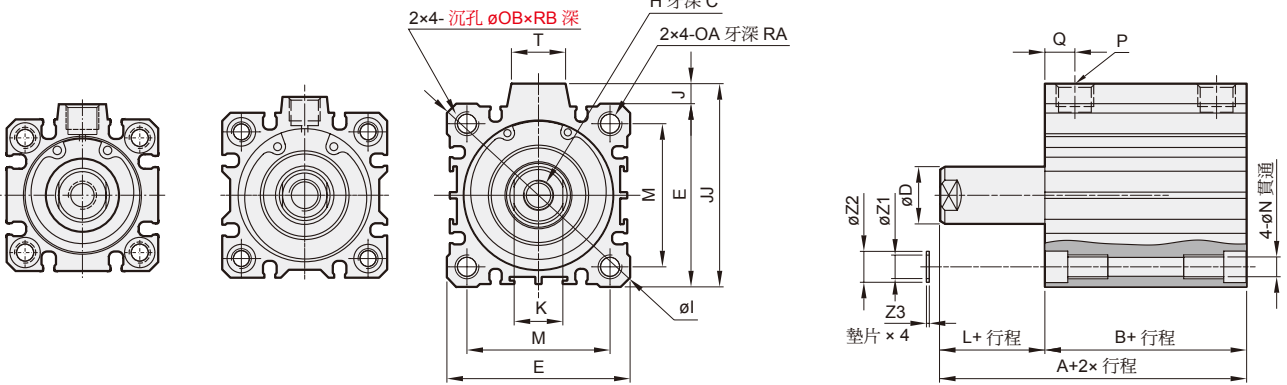
$\phi 20, \phi 25$



$\phi 32$

$\phi 40$

$\phi 50$



\* L1: 標準行程

### 13 桿端外牙

代號 內徑	C1	H1	L1	X
12	9	M5×0.8	14	10.5
16	10	M6×1.0	15.5	12
20	12	M8×1.25	18.5	14
25	15	M10×1.25	22.5	17.5
32	20.5	M14×1.5	28.5	23.5
40	20.5	M14×1.5	28.5	23.5
50	26	M18×1.5	33.5	28.5

註：內徑  $\phi 12\sim\phi 40$  之 B 值較複動型大 (B 尺寸)

代號 內徑	標準行程				C	D	E	H	I	J	JJ	K	L	M	N	OA	OB	P	Q	RA	RB	T	Z1	Z2	Z3	
	不附磁型		附磁型																							
	A	B	A	B																						
12	5,10	30.5	27	35.5	32	6	6	25	M3×0.5	32	-	-	5	3.5	15.5	3.5	M4×0.7	6.5	M5×0.8	7.5	7	4	-	4.2	6.3	0.5
16	5,10	35.5	32	40.5	37	8	8	29	M4×0.7	38	-	-	6	3.5	20	3.5	M4×0.7	6.5	M5×0.8	7.5	7	4	-	4.2	6.3	0.5
20	5,10	34	29.5	44	39.5	7	10	36	M5×0.8	47	-	-	8	4.5	25.5	5.5	M6×1.0	9	M5×0.8	9	10	7	-	6.2	8.8	1
25	5,10	47.5	42.5	57.5	52.5	12	12	40	M6×1.0	52	-	-	10	5	28	5.5	M6×1.0	9	M5×0.8	11	10	7	-	6.2	8.8	1
32	5,10	55	48	65	58	13	16	45	M8×1.25	60	4.5	49.5	14	7	34	5.5	M6×1.0	9	Rc1/8	10.5	10	7	14	6.2	8.8	1
40	5,10	61.5	54.5	71.5	64.5	13	16	52	M8×1.25	70	5	57	14	7	40	5.5	M6×1.0	9	Rc1/8	11	10	7	14	6.2	8.8	1
50	5~20	38.5	30.5	48.5	40.5	15	20	64	M10×1.5	86	7	71	17	8	50	6.5	M8×1.25	11	Rc1/4 *	10.5 *	14	8	19	8.2	10.8	1

\*1. 不附磁行程為 5mm 時, P=Rc1/8, Q=12

# MCJQ 外觀尺寸 – 押出單動型 $\phi 12 \sim \phi 50$

薄型 (治具) 氣壓缸

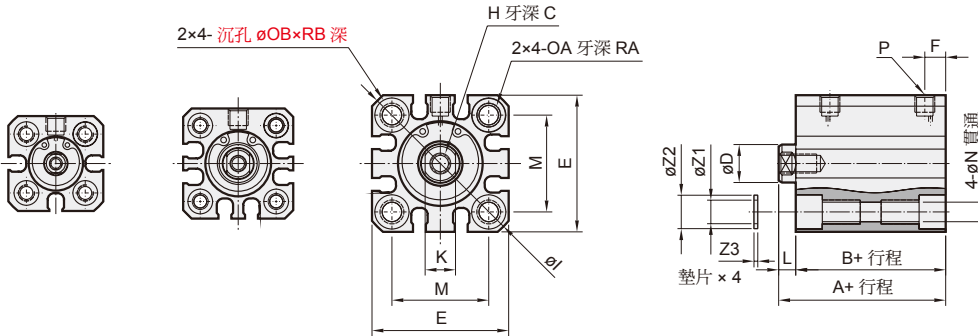


## 16

$\phi 12$

$\phi 16$

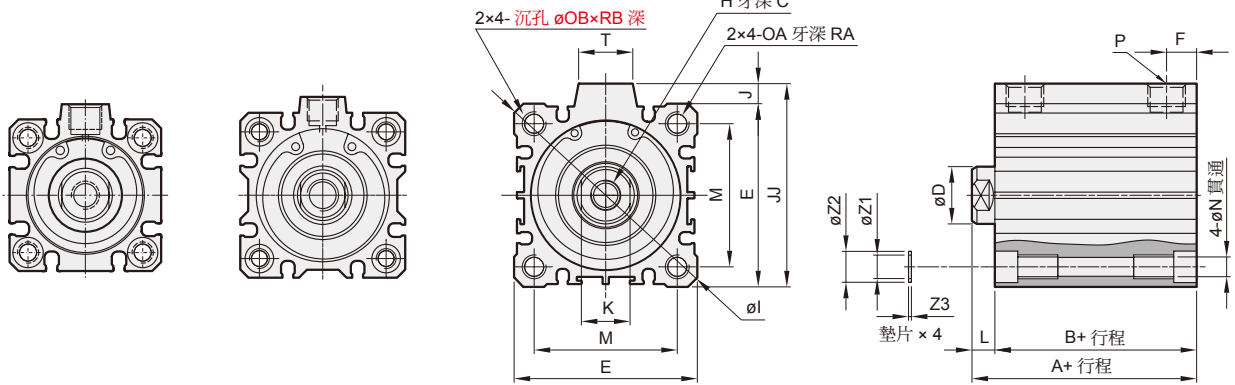
$\phi 20, \phi 25$

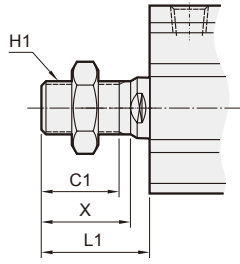


$\phi 32$

$\phi 40$

$\phi 50$





### 15 桿端外牙

代號 內徑	C1	H1	L1	X
12	9	M5×0.8	14	10.5
16	10	M6×1.0	15.5	12
20	12	M8×1.25	18.5	14
25	15	M10×1.25	22.5	17.5
32	20.5	M14×1.5	28.5	23.5
40	20.5	M14×1.5	28.5	23.5
50	26	M18×1.5	33.5	28.5

\* L1: 標準行程

代號 內徑	標準行程				C	D	E	F	H	I	J	JJ	K	L	M	N	OA	OB	P	RA	RB	T	Z1	Z2	Z3	
	行程範圍		附磁型																							
	A	B	A	B																						
12	5,10	20.5	17	25.5	22	6	6	25	5	M3×0.5	32	-	-	5	3.5	15.5	3.5	M4×0.7	6.5	M5×0.8	7	4	-	4.2	6.3	0.5
16	5,10	20.5	17	25.5	22	8	8	29	5	M4×0.7	38	-	-	6	3.5	20	3.5	M4×0.7	6.5	M5×0.8	7	4	-	4.2	6.3	0.5
20	5,10	24	19.5	34	29.5	7	10	36	5.5	M5×0.8	47	-	-	8	4.5	25.5	5.5	M6×1.0	9	M5×0.8	10	7	-	6.2	8.8	1
25	5,10	27.5	22.5	37.5	32.5	12	12	40	5.5	M6×1.0	52	-	-	10	5	28	5.5	M6×1.0	9	M5×0.8	10	7	-	6.2	8.8	1
32	5,10	30	23	40	33	13	16	45	7.5 <sup>*1</sup>	M8×1.25	60	4.5	49.5	14	7	34	5.5	M6×1.0	9	Rc1/8 <sup>*1</sup>	10	7	14	6.2	8.8	1
40	5,10	36.5	29.5	46.5	39.5	13	16	52	8	M8×1.25	70	5	57	14	7	40	5.5	M6×1.0	9	Rc1/8	10	7	14	6.2	8.8	1
50	5~20	38.5	30.5	48.5	40.5	15	20	64	10.5 <sup>*2</sup>	M10×1.5	86	7	71	17	8	50	6.5	M8×1.25	11	Rc1/4 <sup>*2</sup>	14	8	19	8.2	10.8	1

\*1. 不附磁行程為 5mm 時, P=M5×0.8, F=5.5

\*2. 不附磁行程為 5mm 時, P=Rc1/8, F=8

# MCJQ 外觀尺寸 - 雙軸複動型 $\phi 12 \sim \phi 32$

薄型 (治具) 氣壓缸



22

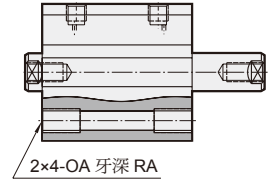
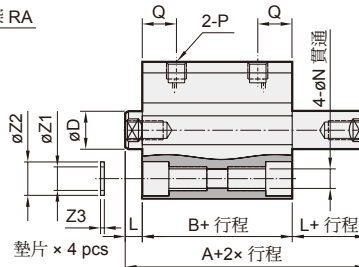
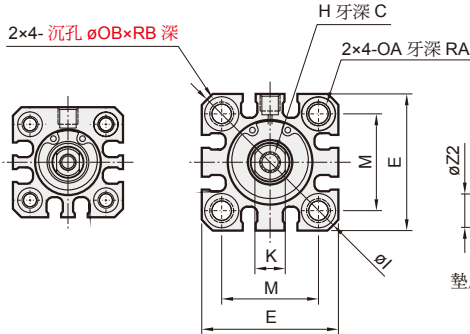
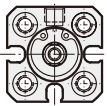
$\phi 16$

$\phi 20, \phi 25$

行程 5~100

行程超過 100

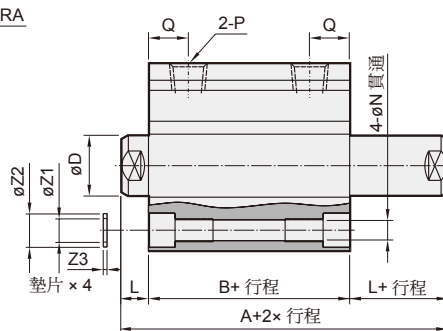
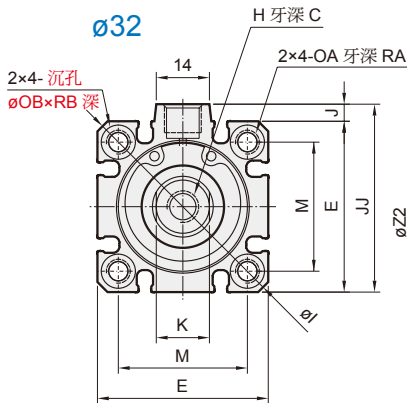
$\phi 12$



$\phi 32$

行程 5~100

行程超過 100



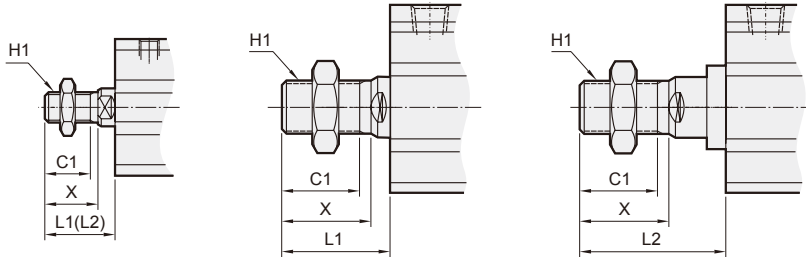
$\phi 12 \sim 25$

$\phi 32$  標準行程 5~100

$\phi 32$  長行程 (超過 100)

21

桿端外牙



代號 內徑	C1	H1	L1	L2	X
12	9	M5×0.8	14	24	10.5
16	10	M6×1.0	15.5	25.5	12
20	12	M8×1.25	18.5	28.5	14
25	15	M10×1.25	22.5	32.5	17.5
32	20.5	M14×1.5	28.5	38.5	23.5

\* L1: 標準行程, L2: 長行程

代號 內徑	標準行程						長行程																							
	不附磁型			附磁型			行程 範圍	A	B	L	C	D	E	H	I	J	JJ	K	M	N	OA	OB	P	Q	RA	RB	Z1	Z2	Z3	
	A	B	L	A	B	L																								
12	5~30	29	22	3.5	34	27	3.5	31~100	59	32	13.5	6	6	25	M3×0.5	32	-	-	5	15.5	3.5	M4×0.7	6.5	M5×0.8	7.5	7	4	4.2	6.3	0.5
16	5~30	29	22	3.5	34	27	3.5	31~100	59	32	13.5	8	8	29	M4×0.7	38	-	-	6	20	3.5	M4×0.7	6.5	M5×0.8	7.5	7	4	4.2	6.3	0.5
20	5~50	35	26	4.5	45	36	4.5	51~200	70	41	14.5	7	10	36	M5×0.8	47	-	-	8	25.5	5.5	M6×1.0	9	M5×0.8	9	10	7	6.2	8.8	1
25	5~50	39	29	5	49	39	5	51~300	74	44	15	12	12	40	M6×1.0	52	-	-	10	28	5.5	M6×1.0	9	M5×0.8	11	10	7	6.2	8.8	1
32	5~50	44.5	30.5	7	54.5	40.5	7	101~300	79.5	45.5	17	13	16	45	M8×1.25	60	4.5	49.5	14	34	5.5	M6×1.0	9	Rc1/8 *1	12.5	10	7	6.2	8.8	1
	51~100	54.5	40.5	7	54.5	40.5	7																							

\*1. 不附磁行程為 5mm 時, P=M5×0.8

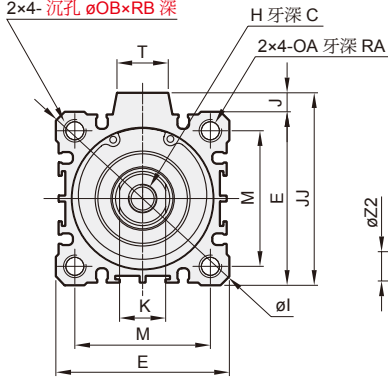
# MCJQ 外觀尺寸 - 雙軸複動型 $\phi 40 \sim \phi 100$

薄型 ( 治具 ) 氣壓缸

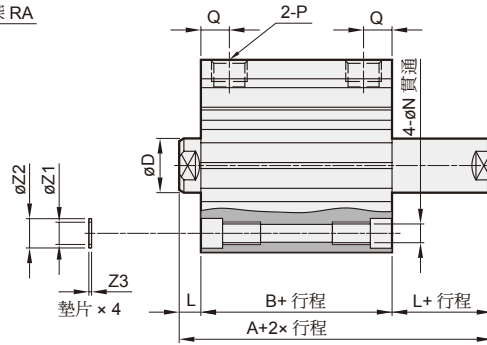


## 22 $\phi 50 \sim \phi 100$

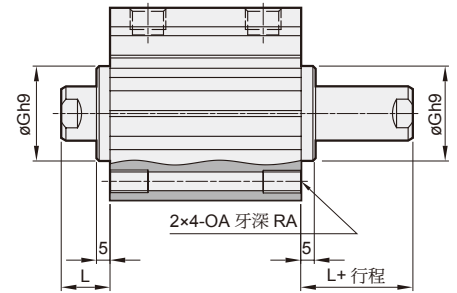
2x4- 沉孔  $\phi OB \times RB$  深



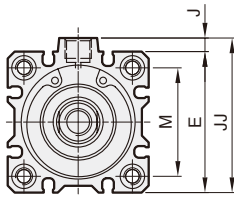
行程 5~100



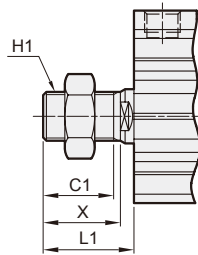
行程超過 100



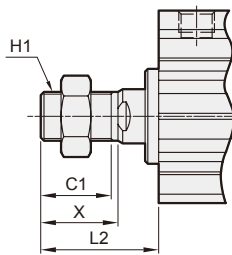
$\phi 40$



$\phi 40 \sim \phi 100$   
(行程 5~100)



$\phi 40 \sim \phi 80$   
(行程超過 100)



## 21 桿端外牙

代號 內徑	C1	H1	L1	L2	X
40	20.5	M14×1.5	28.5	38.5	23.5
50	26	M18×1.5	33.5	43.5	28.5
63	26	M18×1.5	33.5	43.5	28.5
80	32.5	M22×1.5	43.5	53.5	35.5
100	32.5	M26×1.5	43.5	—	35.5

代號 內徑	標準行程						長行程					
	行程 範圍	不附磁型		附磁型		L	Q	行程 範圍	A	B	L	Q
		A	B	A	B							
40	5~50	54	40	64	50	7	14	101~300	89	55	17	14
	51~100	64	50									
50	5~50	56.5	40.5	66.5	50.5	8	14	101~300	91.5	55.5	18	14
	51~100	66.5	50.5									
63	5~50	58	42	68	52	8	15.5	101~300	93	57	18	16.5
	51~100	68	52									
80	5~50	71	51	81	61	10	18	101~300	106	66	20	19
	51~100	81	61									
100	5~50	84.5	60.5	94.5	70.5	12	22					
	51~100	94.5	70.5									

代號 內徑	C	D	E	G <sup>H9</sup>	H	I	J	JJ	K	M	N	OA	OB	P	RA	RB	T	Z1	Z2	Z3
40	13	16	52	28 <sup>+0</sup> <sub>-0.052</sub>	M8×1.25	70	5	57	14	40	5.5	M6×1.0	9	Rc1/8	10	7	14	6.2	8.8	1
50	15	20	64	35 <sup>+0</sup> <sub>-0.062</sub>	M10×1.5	86	7	71	17	50	6.6	M8×1.25	11	Rc1/4	14	8	19	8.2	10.8	1
63	15	20	77	35 <sup>+0</sup> <sub>-0.062</sub>	M10×1.5	103	7	84	17	60	9	M10×1.5	14	Rc1/4 <sup>*1</sup>	18	10.5	19	10.2	13.8	1
80	21	25	98	43 <sup>+0</sup> <sub>-0.062</sub>	M16×2.0	132	6	104	22	77	11	M12×1.75	17.5	Rc3/8 <sup>*2</sup>	22	13.5	26	12.2	17.3	2
100	27	30	117	—	M20×2.5	156	6.5	123.5	27	94	11	M12×1.75	17.5	Rc3/8 <sup>*2</sup>	22	13.5	26	12.2	17.3	2

\*1. 不附磁行程為 5mm 時, P=Rc1/8

\*2. 不附磁行程為 5mm 時, P=Rc1/4

# MCJQ 外觀尺寸 - 雙軸單動型 $\phi 12 \sim \phi 50$

薄型 (治具) 氣壓缸



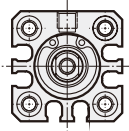
24

$\phi 12$

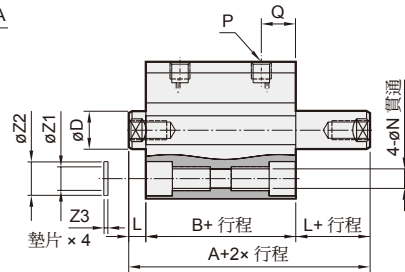
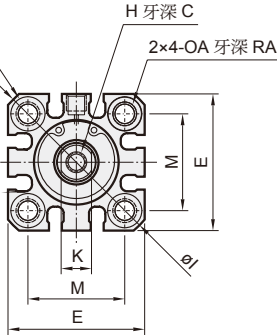


$\phi 16$

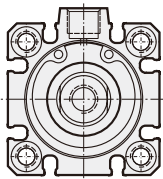
2x4- 沉孔  $\phi OB \times RB$  深



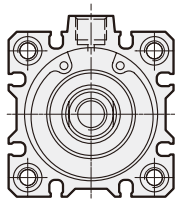
$\phi 20, \phi 25$



$\phi 32$

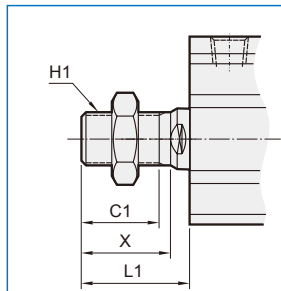
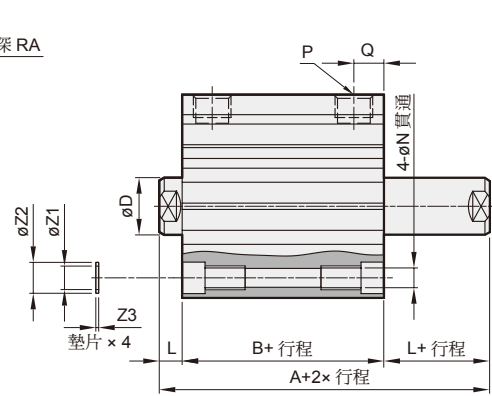
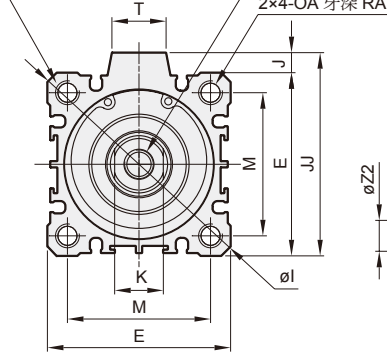


$\phi 40$



$\phi 50$

2x4- 沉孔  $\phi OB \times RB$  深



\* L1: 標準行程

## 23 桿端外牙

代號 內徑	C1	H1	L1	X
12	9	M5×0.8	14	10.5
16	10	M6×1.0	15.5	12
20	12	M8×1.25	18.5	14
25	15	M10×1.25	22.5	17.5
32	20.5	M14×1.5	28.5	23.5
40	20.5	M14×1.5	28.5	23.5
50	26	M18×1.5	33.5	28.5

代號 內徑	標準行程				C	D	E	H	I	J	JJ	K	L	M	N	OA	OB	P	Q	RA	RB	T	Z1	Z2	Z3	
	不附磁型		附磁型																							
	A	B	A	B																						
12	5,10	29	22	34	27	6	6	25	M3×0.5	32	-	-	5	3.5	15.5	3.5	M4×0.7	6.5	M5×0.8	7.5	7	4	-	4.2	6.3	0.5
16	5,10	29	22	34	27	8	8	29	M4×0.7	38	-	-	6	3.5	20	3.5	M4×0.7	6.5	M5×0.8	7.5	7	4	-	4.2	6.3	0.5
20	5,10	35	26	45	36	7	10	36	M5×0.8	47	-	-	8	4.5	25.5	5.5	M6×1.0	9	M5×0.8	9	10	7	-	6.2	8.8	1
25	5,10	39	29	49	39	12	12	40	M6×1.0	52	-	-	10	5	28	5.5	M6×1.0	9	M5×0.8	11	10	7	-	6.2	8.8	1
32	5,10	44.5	30.5	54.5	40.5	13	16	45	M8×1.25	60	4.5	49.5	14	7	34	5.5	M6×1.0	9	Rc1/8 *1	12.5	10	7	14	6.2	8.8	1
40	5,10	54	40	64	50	13	16	52	M8×1.25	70	5	57	14	7	40	5.5	M6×1.0	9	Rc1/8	14	10	7	14	6.2	8.8	1
50	5~20	56.5	40.5	66.5	50.5	15	20	64	M10×1.5	86	7	71	17	8	50	6.5	M8×1.25	11	Rc1/4	14	14	8	19	8.2	10.8	1

\*1. 不附磁行程為 5mm 時, P=M5×0.8



# MCJQ 外觀尺寸 - 雙軸複動 / 可調行程型 $\phi 12 \sim \phi 32$

薄型 ( 治具 ) 氣壓缸



28

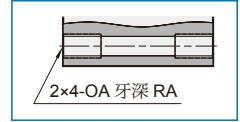
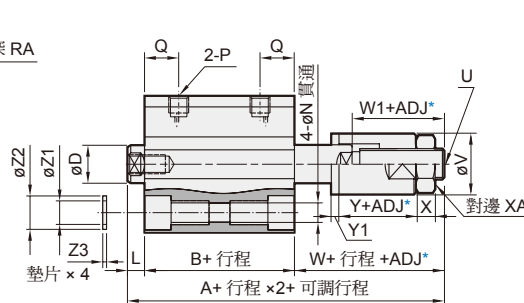
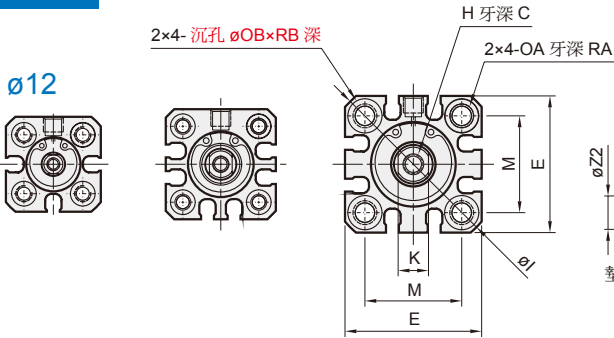
$\phi 16$

$\phi 20, \phi 25$

行程 5~100

行程超過 100

$\phi 12$

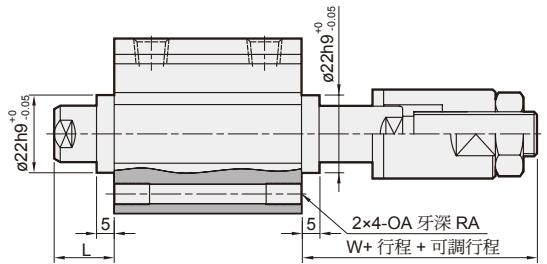
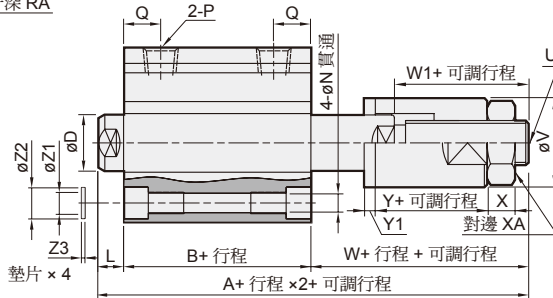
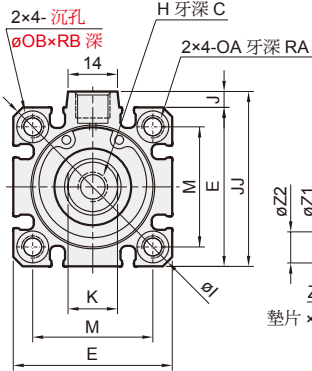


\* ADJ: 可調行程

$\phi 32$

行程 5~100

行程超過 100

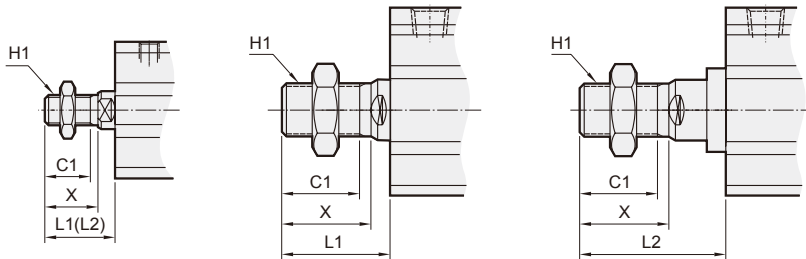


$\phi 12 \sim 25$

$\phi 32$  標準行程 5~100

$\phi 32$  長行程 ( 超過 100 )

27 桿端外牙



代號 內徑	C1	H1	L1	L2	X
12	9	M5×0.8	14	24	10.5
16	10	M6×1.0	15.5	25.5	12
20	12	M8×1.25	18.5	28.5	14
25	15	M10×1.25	22.5	32.5	17.5
32	20.5	M14×1.5	28.5	38.5	23.5

\* L1: 標準行程, L2: 長行程

代號 內徑	標準行程						長行程					
	行程範圍		不附磁型		附磁型		L	W	行程範圍		L	W
	A	B	A	B	A	B						
12	5~30	45.5	22	50.5	27	3.5	20	31~100	65.5	32	13.5	20
16	5~30	49	22	54	27	3.5	23.5	31~100	69	32	13.5	23.5
20	5~50	54.3	26	64.3	36	4.5	23.8	51~200	79.3	41	14.5	23.8
25	5~50	56.5	29	66.5	39	5	22.5	51~300	81.5	44	15	22.5
32	5~50	60.9	30.5	70.9	40.5	7	23.4	101~300	91.5	45.5	17	29
	51~100	70.9	40.5									

\*1. 不附磁行程為 5mm 時, P=M5×0.8

代號 內徑	C	D	E	H	I	J	JJ	K	M	N	OA	OB	P	Q
12	6	6	25	M3×0.5	32	-	-	5	15.5	3.5	M4×0.7	6.5	M5×0.8	7.5
16	8	8	29	M4×0.7	38	-	-	6	20	3.5	M4×0.7	6.5	M5×0.8	7.5
20	7	10	36	M5×0.8	47	-	-	8	25.5	5.5	M6×1.0	9	M5×0.8	9
25	12	12	40	M6×1.0	52	-	-	10	28	5.5	M6×1.0	9	M5×0.8	11
32	13	16	45	M8×1.25	60	4.5	49.5	14	34	5.5	M6×1.0	9	Rc1/8	*1 12.5

代號 內徑	RA	RB	U	V	W1	X	XA	Y	Y1	Z1	Z2	Z3
12	7	4	M5×0.8	12	16	4	8	13	2	4.2	6.3	0.5
16	7	4	M8×1.25	16	19	5	13	15	2	4.2	6.3	0.5
20	10	7	M8×1.25	16	19	5	13	15	2	6.2	8.8	1
25	10	7	M10×1.25	20	18	6	17	12	2	6.2	8.8	1
32	10	7	M12×1.25	30	19	7	19	12	2	6.2	8.8	1



# MCJQ 外觀尺寸 - 雙軸複動 / 可調行程型 $\phi 40 \sim \phi 100$

薄型 ( 治具 ) 氣壓缸

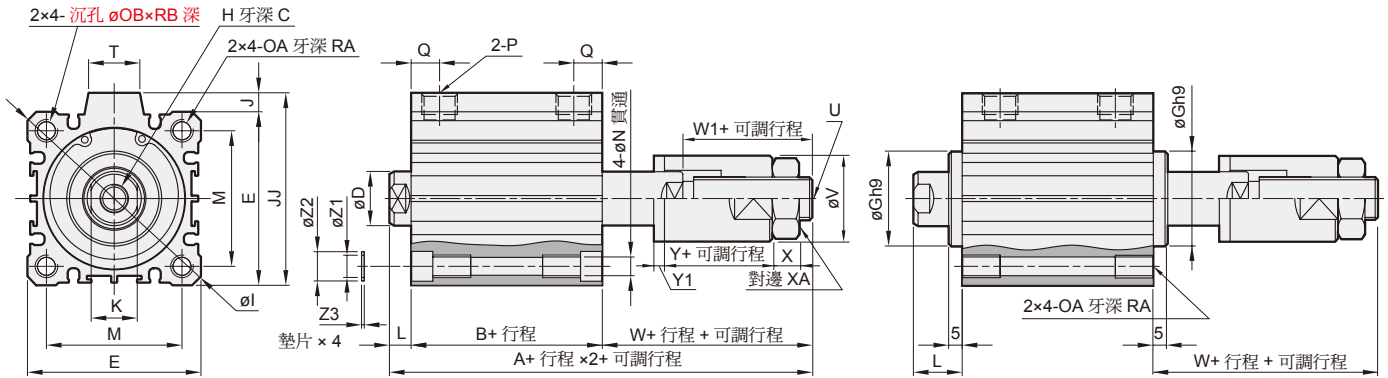


28

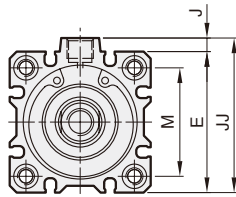
$\phi 50 \sim \phi 100$

行程 5~100

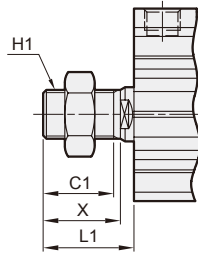
行程超過 100



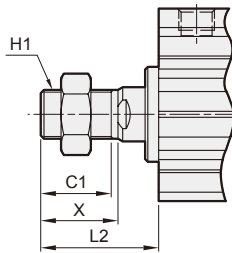
$\phi 40$



$\phi 40 \sim \phi 100$   
(行程 5~100)



$\phi 40 \sim \phi 80$   
(行程超過 100)



27

桿端外牙

代號 內徑	C1	H1	L1	L2	X
40	20.5	M14×1.5	28.5	38.5	23.5
50	26	M18×1.5	33.5	43.5	28.5
63	26	M18×1.5	33.5	43.5	28.5
80	32.5	M22×1.5	43.5	53.5	35.5
100	32.5	M26×1.5	43.5	—	35.5

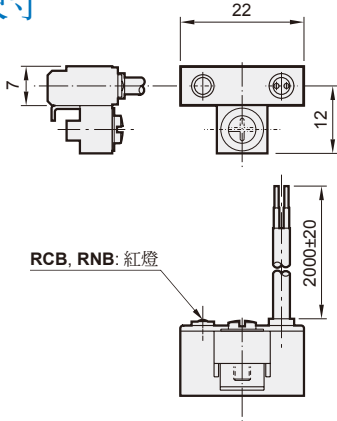
代號 內徑	標準行程								長行程					
	行程 範圍	不附磁型		附磁型		L	Q	W	行程 範圍	A	B	L	Q	W
40	5~50	71	40	81	50	7	14	24	101~300	102.5	55	17	14	30.5
	51~100	81	50											
50	5~50	75	40.5	85	50.5	8	14	26.5	101~300	105.5	55.5	18	14	32
	51~100	85	50.5											
63	5~50	80	42	90	52	8	15.5	30	101~300	110	57	18	16.5	35
	51~100	90	52											
80	5~50	100	51	110	61	10	18	39	101~300	130	66	20	19	44
	51~100	110	61											
100	5~50	111	60.5	121	70.5	12	22	38.5						
	51~100	121	70.5											

代號 內徑	C	D	E	G <sup>H9</sup>	H	I	J	JJ	K	M	N	OA	OB	P	RA	RB	T	U	V	W1	X	XA	Y	Y1	Z1	Z2	Z3
40	13	16	52	28 <sup>+0</sup> <sub>-0.052</sub>	M8×1.25	70	5	57	14	40	5.5	M6×1.0	9	Rc1/8	10	7	14	M12×1.25	30	21	7	19	12	2	6.2	8.8	1
50	15	20	64	35 <sup>+0</sup> <sub>-0.062</sub>	M10×1.5	86	7	71	17	50	6.6	M8×1.25	11	Rc1/4	14	8	19	M16×1.5	40	22.5	8	24	15	2	8.2	10.8	1
63	15	20	77	35 <sup>+0</sup> <sub>-0.062</sub>	M10×1.5	103	7	84	17	60	9	M10×1.5	14	Rc1/4 <sup>*1</sup>	18	10.5	19	M16×1.5	40	25.5	8	24	15	2	10.2	13.8	1
80	21	25	98	43 <sup>+0</sup> <sub>-0.062</sub>	M16×2.0	132	6	104	22	77	11	M12×1.75	17.5	Rc3/8 <sup>*2</sup>	22	13.5	26	M22×1.5	50	33	13	32	20	3	12.2	17.3	2
100	27	30	117	—	M20×2.5	156	6.5	123.5	27	94	11	M12×1.75	17.5	Rc3/8 <sup>*2</sup>	22	13.5	26	M22×1.5	50	33	13	32	20	3	12.2	17.3	2

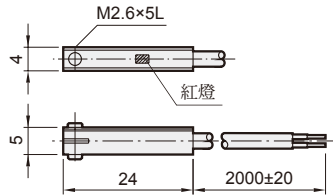
\*1. 不附磁行程為 5mm 時, P=Rc1/8  
\*2. 不附磁行程為 5mm 時, P=Rc1/4

### 外觀尺寸

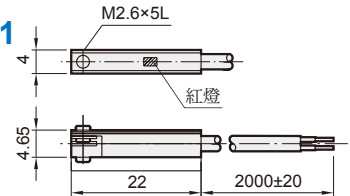
**RCB  
RNB**



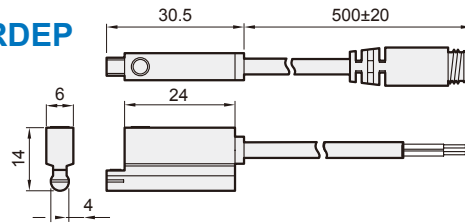
**RCE**



**RCE1  
RNE**

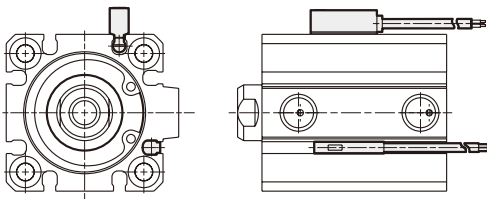


**RDEP**

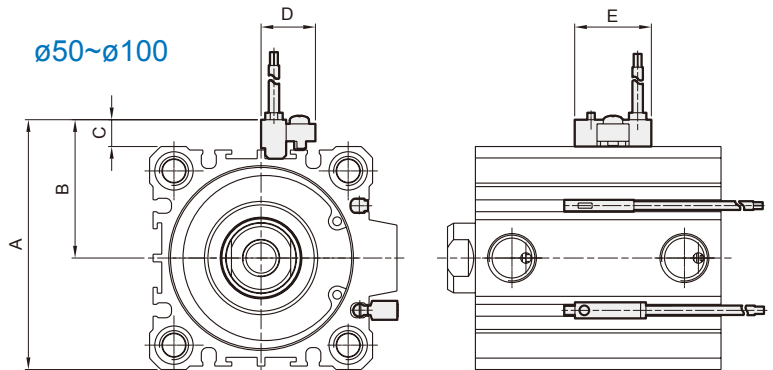


### 傳感器安裝

$\phi 12 \sim \phi 40$



$\phi 50 \sim \phi 100$



### 訂購代號

**RCE1** — □

型號

RCB / RCE / RCE1 (C: 有接點)  
RNB / RNE (N: 無接點)  
RDEP (無接點)

導線長度

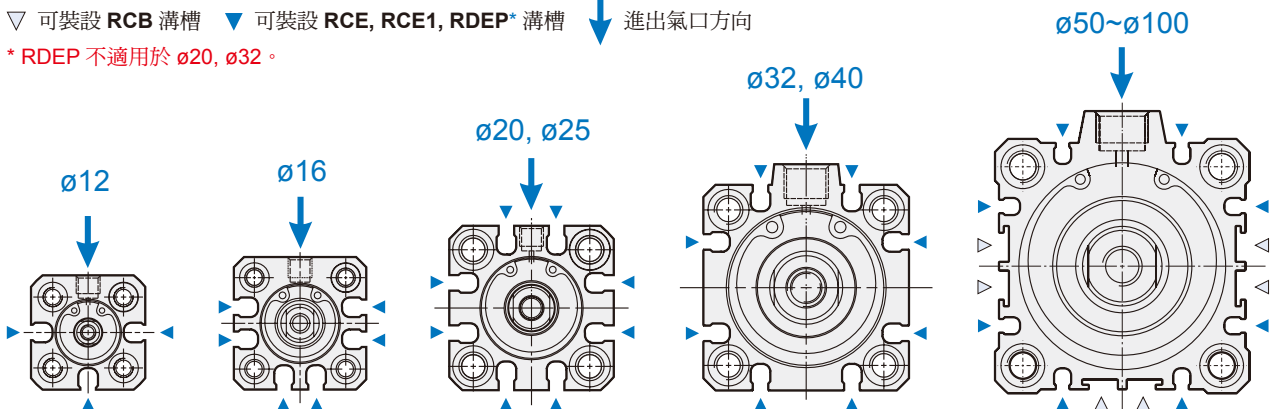
無: L=2000m  
1M: L=1000m  
QD: M8 3PIN 端子型  
EQD: M8 3PIN 端子型 (歐式接線)

代號 內徑	A	B	C	D	E
50	72	40	8	16	22
63	85	46.5	8	16	22
80	106	57	8	16	22
100	125	66.5	8	16	22

### 傳感器固定面

▽ 可裝設 RCB 溝槽 ▼ 可裝設 RCE, RCE1, RDEP\* 溝槽 ↓ 進出氣口方向

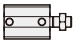

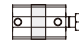


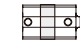
\* RDEP 不適用於  $\phi 20, \phi 32$ 。



### 氣缸重量







#### 標準行程

單位: g

型號		基本重量 MCJQ-11	基本重量 ( 附磁 ) MCJQ-11	行程 5 mm MCJQ-11	基本重量 MCJQ-12	基本重量 ( 附磁 ) MCJQ-12	行程 5 mm MCJQ-12
內徑	行程 範圍 (mm)						
$\phi 12$	5~30	22	31	7	19	28	7
$\phi 16$	5~30	33	42	8	28	37	8
$\phi 20$	5~50	55	82	13	48	75	13
$\phi 25$	5~50	92	140	16	75	123	16
$\phi 32$	5~50	129	215	22	109	166	22
	51~100	206	215	22	157	166	22
$\phi 40$	5~50	226	315	24	184	266	24
	51~100	298	315	24	249	266	24
$\phi 50$	5~50	367	500	35	317	409	35
	51~100	476	500	35	386	409	35
$\phi 63$	5~50	530	714	41	446	622	41
	51~100	685	714	41	594	622	41
$\phi 80$	5~50	1032	1278	65	904	1109	65
	51~100	1240	1278	65	1072	1109	65
$\phi 100$	5~50	1864	2278	90	1679	2030	90
	51~100	2230	2278	90	1982	2030	90








#### 長行程

單位: g

型號		基本重量 MCJQ-11	基本重量 ( 附磁 ) MCJQ-11	行程 5 mm MCJQ-11	基本重量 MCJQ-12	基本重量 ( 附磁 ) MCJQ-12	行程 5 mm MCJQ-12
內徑	行程 範圍 (mm)						
$\phi 12$	31~100	46	47	7	43	44	7
$\phi 16$	31~100	68	70	8	63	65	8
$\phi 20$	51~200	116	120	13	106	110	13
$\phi 25$	51~300	172	180	16	153	161	16
$\phi 32$	101~300	287	295	22	238	247	22
$\phi 40$	101~300	409	426	24	360	377	24
$\phi 50$	101~300	658	682	35	566	589	35
$\phi 63$	101~300	852	881	41	760	789	41
$\phi 80$	101~300	1531	1568	65	1398	1436	65

#### 配件重量

單位: g

型號	LB	CB	FAC/FBC	F	RF	Pin	Nut
內徑							
$\phi 12$	51	31	56	1	1	2	1
$\phi 16$	60	37	67	2	1	3	2
$\phi 20$	145	61	135	3	1	8	4
$\phi 25$	166	94	153	4	2	16	6
$\phi 32$	107	136	165	9	3	25	18
$\phi 40$	125	171	203	17	9	25	18
$\phi 50$	209	331	357	28	16	61	32
$\phi 63$	296	538	547	52	30	61	32
$\phi 80$	586	1034	1046	107	52	127	56
$\phi 100$	960	1765	1328	175	82	214	56