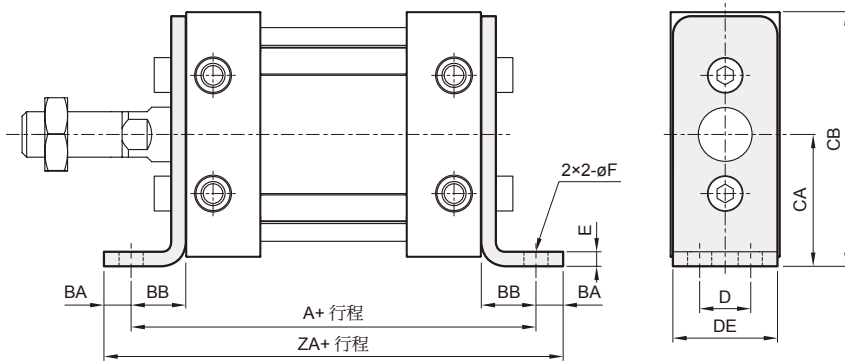
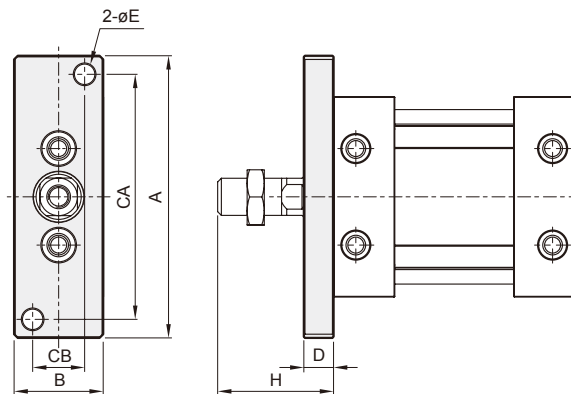


LB



代號 內徑	A	BA	BB	CA	CB	D	DE	E	F	ZA
25	79	6	12	29	56	11	23	3.2	5.5	91
32	90	8	16	37	71	12	27	4.5	6.6	106
40	96	10	18	46	89	15	31	4.5	9	116
50	116	11	21	57	109	18	37	5	11	138
63	123	14	24	67	129	22	48	6	13.5	151

FAC



代號 內徑	A	B	CA	CB	D	E	H	ZB
25	76	24	66	14	8	5.5	36	99
32	94	28	82	16	8	7	40	106
40	118	32	102	18	9	9	45	114
50	144	39	126	22	12	11	53	139
63	168	50	148	30	14	13	56	145

FBC

