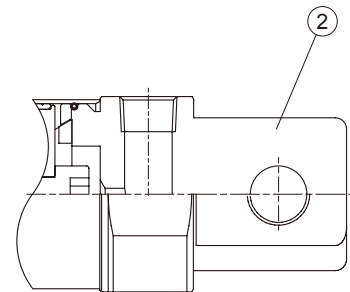


N 型



E 型

主要零件材質

No.	內徑 名稱	20	25	32	40	數量		不含衝程料件 (內含)	
						11 型	21 型	11 型	21 型
1	前蓋	鋁合金				1	2	●	●
2	後蓋	鋁合金				1	—	●	
3	缸管	不銹鋼				1	1		
4	活塞桿	碳鋼				1	1		
5	前活塞	鋁合金				1	1	●	●
6	後活塞	鋁合金				1	1	●	●
7	活塞墊片	NBR				1	1	●	●
8	活塞密封環	NBR				1	1	●	●
9	磁性環	磁石材				1	1	●	●
10	耐磨環	樹脂				1	1	●	●
11	活塞螺栓	SCM				1	—	●	
12	缸蓋環	—	NBR			2	2	●	●
13	緩衝墊片	NBR				2	2	●	●
14	襯套	軸承合金				1	2	●	●
15	活塞桿密封環 *1	NBR				1	2	●	●
16	扣環	彈簧鋼				1	2	●	●
17	墊圈	碳鋼				1	2	●	●
18	缸蓋螺帽	碳鋼				1	2	●	●
19	桿前螺帽	碳鋼				2	2	●	●

*1. 可購買維修，請洽業務人員。

訂購代號 不含衝程料件

內徑	不含衝程料件
ø20	CP-MCMB-20
ø25	CP-MCMB-25
ø32	CP-MCMB-32
ø40	CP-MCMB-40

N 無尾型

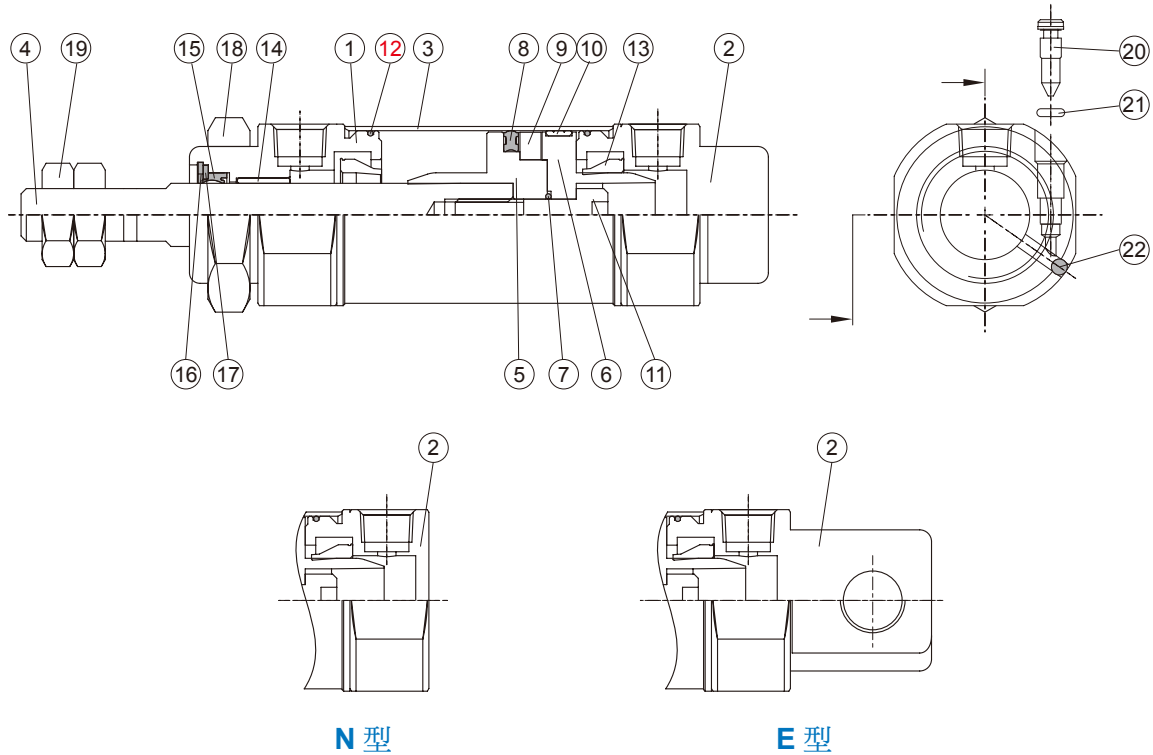
內徑	不含衝程料件
ø20	CP-MCMB-20-N
ø25	CP-MCMB-25-N
ø32	CP-MCMB-32-N
ø40	CP-MCMB-40-N

E 山吊耳型

內徑	不含衝程料件
ø20	CP-MCMB-20-E
ø25	CP-MCMB-25-E
ø32	CP-MCMB-32-E
ø40	CP-MCMB-40-E

MCMB 內部構造及主要零件－可調緩衝型

迷你氣壓缸



主要零件材質

No.	內徑 名稱	20	25	32	40	數量		不含衝程料件 (內含)	
						11型	21型	11型	21型
1	前蓋	鋁合金				1	2	●	●
2	後蓋	鋁合金				1	—	●	
3	缸管	不銹鋼				1	1		
4	活塞桿	碳鋼				1	1		
5	前活塞	鋁合金				1	1	●	●
6	後活塞	鋁合金				1	1	●	●
7	活塞墊片	NBR				1	1	●	●
8	活塞密封環	NBR				1	1	●	●
9	磁性環	磁石材				1	1	●	●
10	耐磨環	樹脂				1	1	●	●
11	活塞螺栓	SCM				1	—	●	
12	缸蓋環	—	NBR			2	2	●	●
13	緩衝環	NBR				2	2	●	●
14	襯套	軸承合金				1	2	●	●
15	活塞桿密封環 *1	NBR				1	2	●	●
16	扣環	彈簧鋼				1	2	●	●
17	墊圈	碳鋼				1	2	●	●
18	缸蓋螺帽	碳鋼				1	2	●	●
19	桿前螺帽	碳鋼				2	2	●	●
20	針閥	不銹鋼	碳鋼			2	2	●	●
21	針閥密封環	NBR				2	2	●	●
22	封氣鋼珠	不銹鋼				2	2	●	●

*1. 可購買維修，請洽業務人員。

訂購代號 不含衝程料件

內徑	不含衝程料件
ø20	CP-MCMB-20A
ø25	CP-MCMB-25A
ø32	CP-MCMB-32A
ø40	CP-MCMB-40A

N 無尾型

內徑	不含衝程料件
ø20	CP-MCMB-20A-N
ø25	CP-MCMB-25A-N
ø32	CP-MCMB-32A-N
ø40	CP-MCMB-40A-N

E 山吊耳型

內徑	不含衝程料件
ø20	CP-MCMB-20A-E
ø25	CP-MCMB-25A-E
ø32	CP-MCMB-32A-E
ø40	CP-MCMB-40A-E