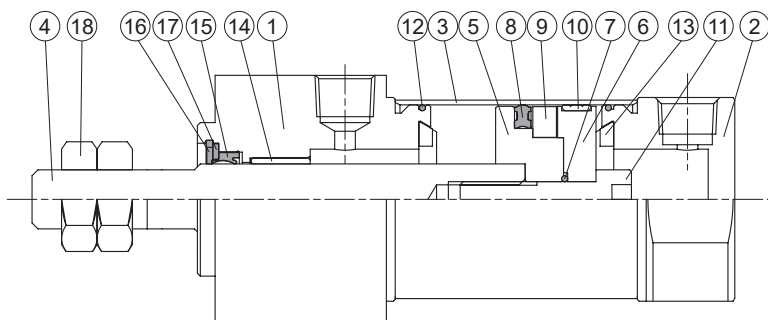


MCMBR* 內部構造及主要零件－墊片緩衝型

迷你氣壓缸



主要零件材質

No.	內徑 名稱	20	25	32	40	數量	不含衝程料件 (內含)
1	前蓋	鋁合金				1	●
2	後蓋	鋁合金				1	●
3	缸管	不銹鋼				1	
4	活塞桿	碳鋼				1	
5	前活塞	鋁合金				1	●
6	後活塞	鋁合金				1	●
7	活塞墊片	NBR				1	●
8	活塞密封環	NBR				1	●
9	磁性環	磁石材				1	●
10	耐磨環	樹脂				1	●
11	活塞螺栓	SCM				1	●
12	缸蓋環	-	NBR			2	●
13	緩衝墊片	NBR				2	●
14	襯套	軸承合金				1	●
15	活塞桿密封環 *1	NBR				1	●
16	扣環	彈簧鋼				1	●
17	墊圈	碳鋼				1	●
18	桿前螺帽	碳鋼				2	●

*1. 桿環可購買維修，請洽業務人員。

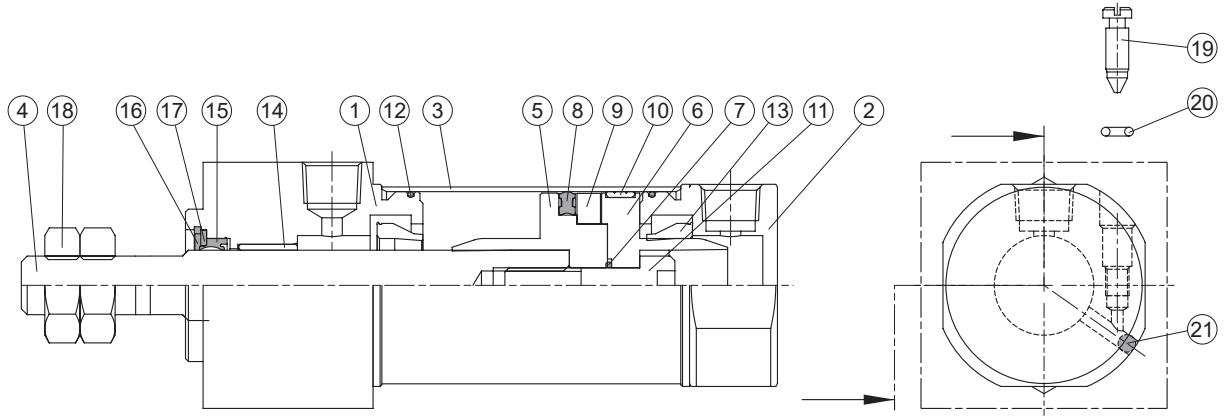
訂購代號

不含衝程料件

內徑	不含衝程料件
ø20	CP-MCMBRA-20
	CP-MCMBRB-20
ø25	CP-MCMBRA-25
	CP-MCMBRB-25
ø32	CP-MCMBRA-32
	CP-MCMBRB-32
ø40	CP-MCMBRA-40
	CP-MCMBRB-40

MCMBR* 內部構造及主要零件－可調緩衝型

迷你氣壓缸



主要零件材質

No.	內徑 名稱	20	25	32	40	數量	不含衝程料件 (內含)
1	前蓋	鋁合金				1	●
2	後蓋	鋁合金				1	●
3	缸管	不銹鋼				1	
4	活塞桿	碳鋼				1	
5	前活塞	鋁合金				1	●
6	後活塞	鋁合金				1	●
7	活塞墊片	NBR				1	●
8	活塞密封環	NBR				1	●
9	磁性環	磁石材				1	●
10	耐磨環	樹脂				1	●
11	活塞螺栓	SCM 合金鋼				1	●
12	缸蓋環	-	NBR			2	●
13	緩衝環	NBR				2	●
14	襯套	軸承合金				1	●
15	活塞桿密封環 *1	NBR				1	●
16	扣環	彈簧鋼				1	●
17	墊圈	碳鋼				1	●
18	桿前螺帽	碳鋼				2	●
19	針閥	不銹鋼	碳鋼			2	●
20	針閥密封環	NBR				2	●
21	封氣鋼珠	不銹鋼				2	●

*1. 可購買維修，請洽業務人員。

訂購代號

不含衝程料件

內徑	不含衝程料件
ø20	CP-MCMBRA-20A
	CP-MCMBRB-20A
ø25	CP-MCMBRA-25A
	CP-MCMBRB-25A
ø32	CP-MCMBRA-32A
	CP-MCMBRB-32A
ø40	CP-MCMBRA-40A
	CP-MCMBRB-40A

標準氣壓缸

薄型氣壓缸

迷你氣壓缸

導桿氣壓缸

導軌平台

無桿缸

阻擋氣壓缸

其他輔助裝置