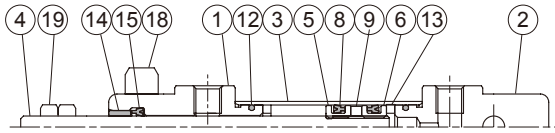


# MCMI 內部構造及主要零件－墊片緩衝型

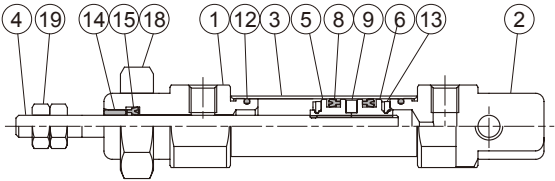
ISO 6432 迷你氣壓缸



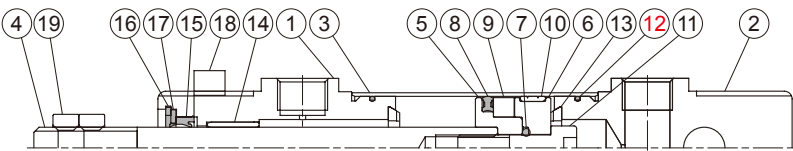
## ø8, ø12



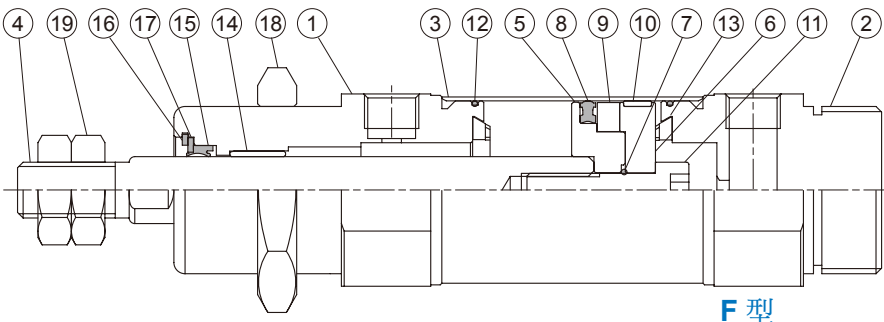
## ø10



## ø16~ø25

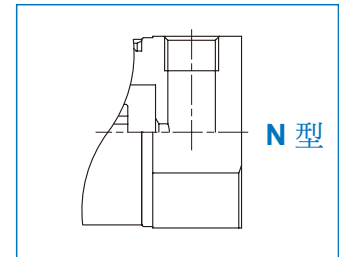


## ø32, ø40



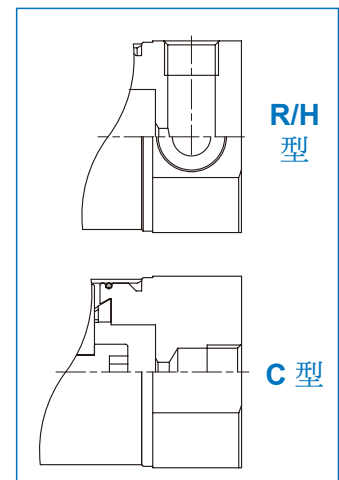
F 型

## ø8~ø40



N 型

## ø32, ø40



R/H 型

C 型

## 主要零件材質

\* ø8~ø12 氣缸內徑不適用 21 型。

No.	內徑 名稱	8	10	12	16	20	25	32	40	數量		不含衝程料件 (內含)	
										11 型	21 型	11 型	21 型
1	前蓋				鋁合金					1	2	●	●
2	後蓋				鋁合金					1	—	●	
3	缸管				不銹鋼					1	1		
4	活塞桿		不銹鋼			碳鋼				1	1		
5	前活塞				鋁合金					1	1	●	●
6	後活塞				鋁合金					1	1	●	●
7	活塞墊片	—				NBR				1	1	●	●
8	活塞密封環					NBR				1*1	1*1	●	●
9	磁性環					磁石材				1	1	●	●
10	耐磨環	—				樹脂				1	1	●	●
11	活塞螺栓	—				SCM				1	—	●	
12	缸蓋環		NBR			—		NBR		2	2	●	●
13	緩衝墊片					NBR				2	2	●	●
14	襯套					軸承合金				1	2	●	●
15	活塞桿密封環 *2					NBR				1	2	●	●
16	扣環	—				彈簧鋼				1	2	●	●
17	墊圈	—				碳鋼				1	2	●	●
18	缸蓋螺帽					碳鋼				1	2	●	●
19	桿前螺帽					碳鋼				2	2	●	●

\*1. ø8~ø12 數量 = 2。

\*2. 可購買維修，請洽業務人員。

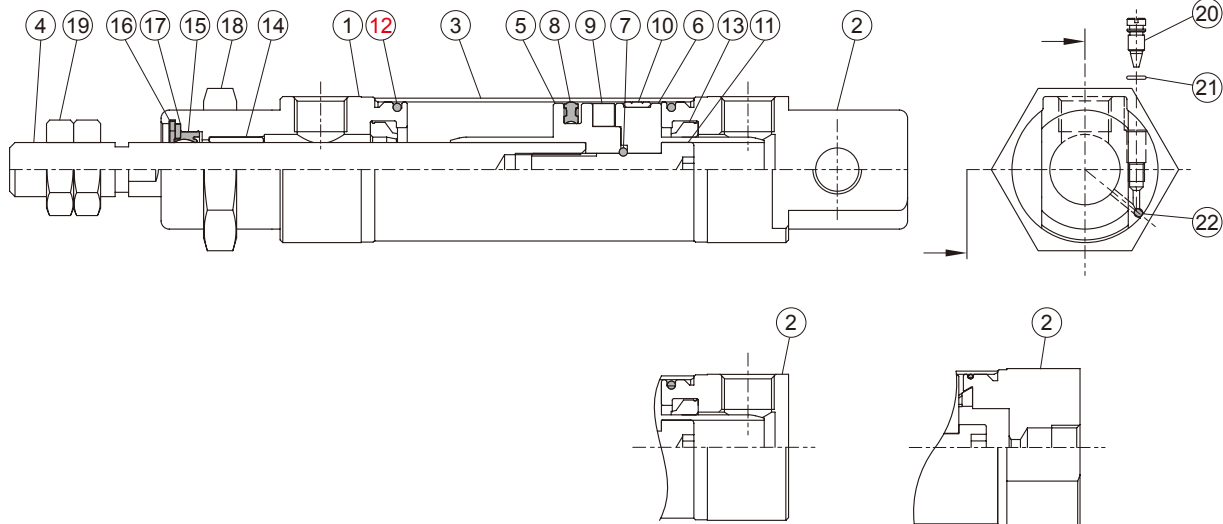
## 訂購代號

### 不含衝程料件

內徑	不含衝程料件
ø8	CP-MCMI-8
ø10	CP-MCMI-10
ø12	CP-MCMI-12
ø16	CP-MCMI-16
ø20	CP-MCMI-20
ø25	CP-MCMI-25

## 尾蓋型式

內徑	不含衝程料件	N	R	H	F
ø8	CP-MCMI-8	-N			
ø10	CP-MCMI-10	-N			
ø12	CP-MCMI-12	-N			
ø16	CP-MCMI-16	-N			
ø20	CP-MCMI-20	-N			
ø25	CP-MCMI-25	-N			
ø32	CP-MCMI-32	-N	-R	-H	-F
ø40	CP-MCMI-40	-N	-R	-H	-F



N 型 :  $\phi 16 \sim \phi 40$

C 型 :  $\phi 32 \sim \phi 40$

### 主要零件材質

\*  $\phi 8 \sim 12$  氣缸內徑不適用。

No.	內徑名稱	16	20	25	32	40	數量		不含衝程料件 (內含)	
							11 型	21 型	11 型	21 型
1	前蓋			鋁合金			1	2	●	●
2	後蓋			鋁合金			1	—	●	
3	缸管			不銹鋼			1	1		
4	活塞桿	不銹鋼		碳鋼			1	1		
5	前活塞			鋁合金			1	1	●	●
6	後活塞			鋁合金			1	1	●	●
7	活塞墊片			NBR			1	1	●	●
8	活塞密封環			NBR			1*1	1*1	●	●
9	磁性環			磁石材			1	1	●	●
10	耐磨環			樹脂			1	1	●	●
11	活塞螺栓			SCM			1	—	●	
12	缸蓋環	NBR		—	NBR		2	2	●	●
13	緩衝環			NBR			2	2	●	●
14	襯套			軸承合金			1	2	●	●
15	活塞桿密封環 *2			NBR			1	2	●	●
16	扣環			彈簧鋼			1	2	●	●
17	墊圈			碳鋼			1	2	●	●
18	缸蓋螺帽			碳鋼			1	2	●	●
19	桿前螺帽			碳鋼			2	2	●	●
20	針閥			不銹鋼			2	2	●	●
21	針閥密封環			NBR			2	2	●	●
22	封氣鋼珠			不銹鋼			2	2	●	●

\*1.  $\phi 8 \sim \phi 12$  數量 = 2。

\*2. 可購買維修，請洽業務人員。

### 訂購代號

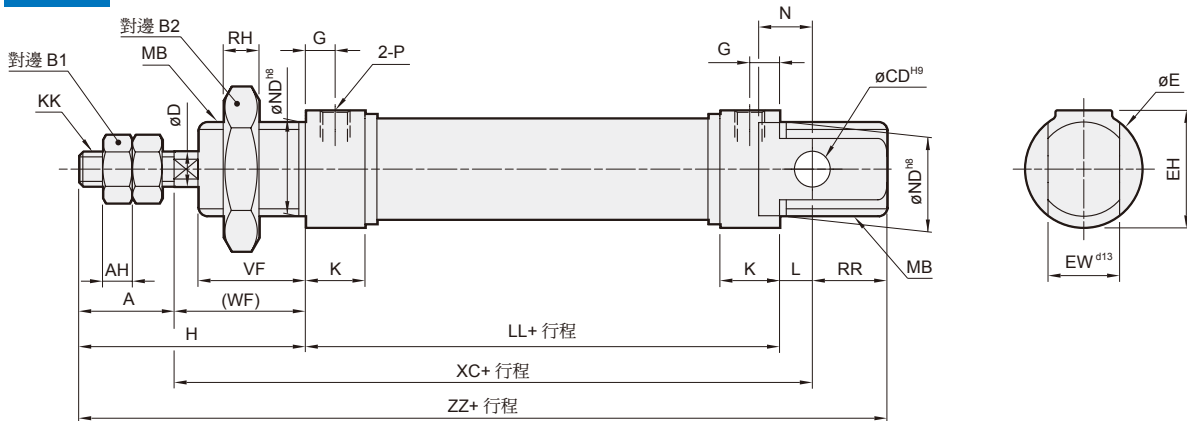
#### 不含衝程料件

內徑	不含衝程料件
$\phi 16$	CP-MCFI-16A
$\phi 20$	CP-MCFI-20A
$\phi 25$	CP-MCFI-25A
$\phi 32$	—
$\phi 40$	—

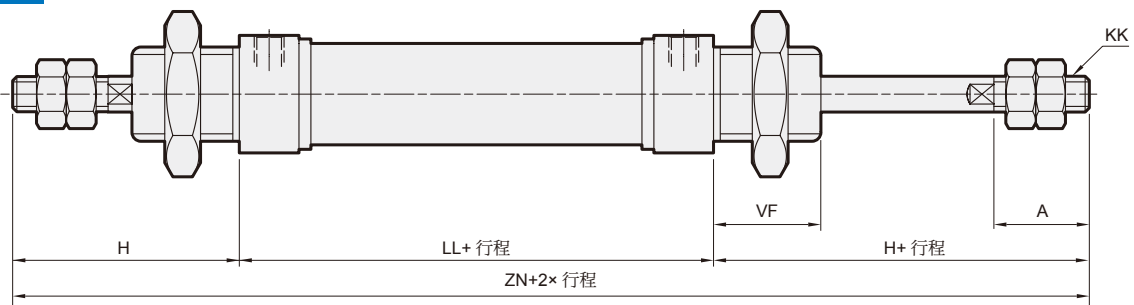
#### 尾蓋型式

內徑	不含衝程料件	N	R	H	F
$\phi 16$	CP-MCFI-16A	-N			
$\phi 20$	CP-MCFI-20A	-N			
$\phi 25$	CP-MCFI-25A	-N			
$\phi 32$	CP-MCFI-32A	-N	-R	-H	-F
$\phi 40$	CP-MCFI-40A	-N	-R	-H	-F

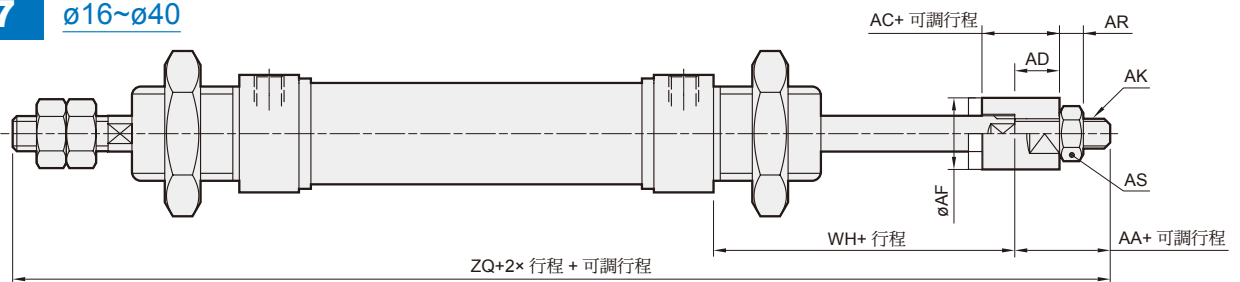
### 11 $\phi 8\sim\phi 25$ \* $\phi 32\sim\phi 40$ 之 11 型規格請參 3-50 頁。



### 21 $\phi 16\sim\phi 40$



### 27 $\phi 16\sim\phi 40$



代號 內徑	A	AA	AC	AD	AF	AH	AK	AR	AS	B1	B2	CD	D	E	EH	EW	G	H	K	KK	L	LL	MB
8,10	12	—	—	—	—	3.2	—	—	—	7	19	4	4	15	15	8	6	28	11	M4×0.7	2	46	M12×1.25
12	16	—	—	—	—	5	—	—	—	10	24	6	6	20	20	12	6	38	11	M6×1.0	3	50	M16×1.5
16	16	16	13	7.5	12	5	M5×0.8	4	8	10	22	6	6	20	20	12	5	38	10	M6×1.0	5.5	54.5	M16×1.5
20	20	19	15	9.5	16	5	M8×1.25	5	13	13	30	8	8	27	27	16	8	44	15	M8×1.25	3	68	M22×1.5
25	22	19	15	9.5	16	6	M8×1.25	5	13	17	30	8	10	27	27	16	7.5	50	15	M10×1.25	9	67	M22×1.5
32	20	16	12	7	20	6	M10×1.25	6	17	17	38	—	12	37.5	—	—	9	58	16	M10×1.5	—	68	M30×1.5
40	24	17	12	7	30	7	M12×1.25	7	19	19	46	—	14	46.5	—	—	12	69	22	M12×1.75	—	89	M38×1.5

代號 內徑	N	ND	P	RH	RR	VF	WF	WH	XC	ZN	ZP	ZQ	ZZ
8,10	6	12	M5×0.8	6	10	12	16	—	64	—	—	—	86
12	9	16	M5×0.8	8	14	17	22	—	75	—	—	—	105
16	9	16	M5×0.8	6	12.5	18	22	25.5	82	130.5	102	134	110.5
20	12	22	G1/8	6	17	20	24	27	95	156	119	158	132
25	12	22	G1/8	6	13	22	28	29.5	104	167	124.5	165.5	139
32	—	30	G1/8	7	—	30	38	37	—	184	145.5	179	—
40	—	38	G1/8	8	—	35	45	42	—	227	179	217	—

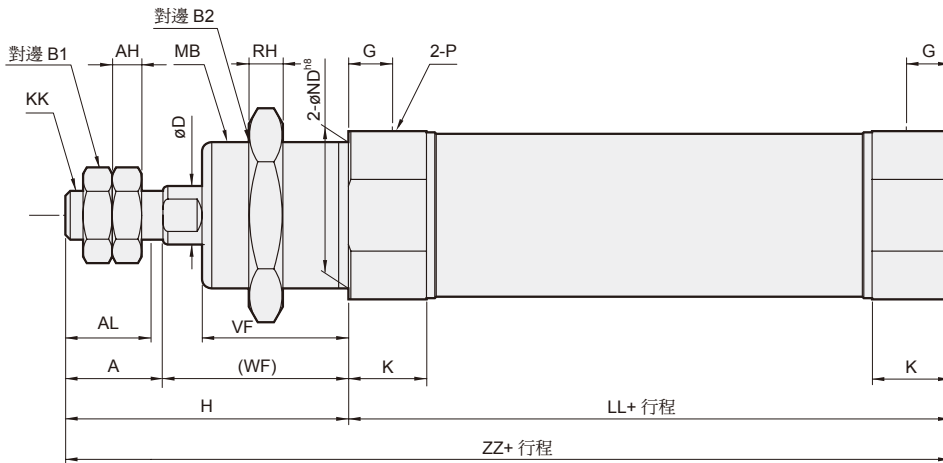
# MCMI 外觀尺寸－複動型 $\phi 32, \phi 40$

ISO 6432 迷你氣壓缸

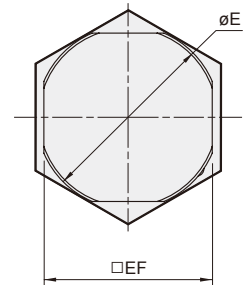


mindman

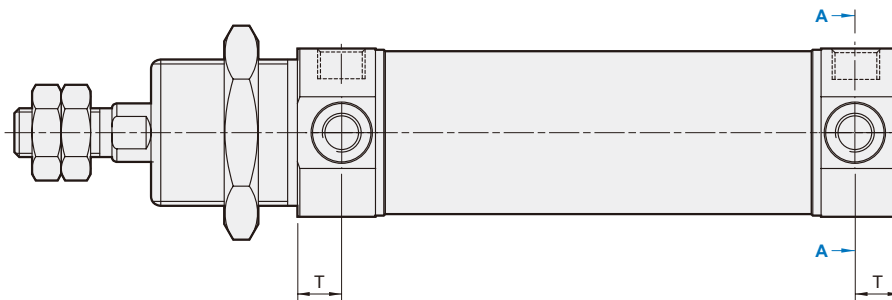
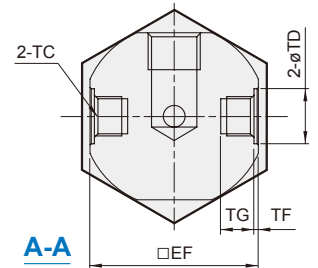
11



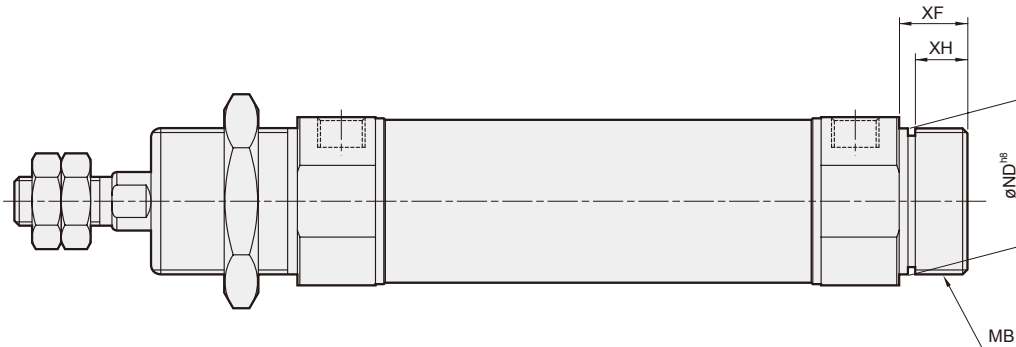
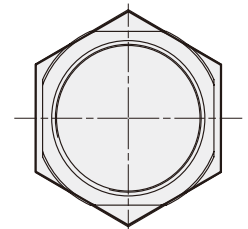
**N**  
無尾型



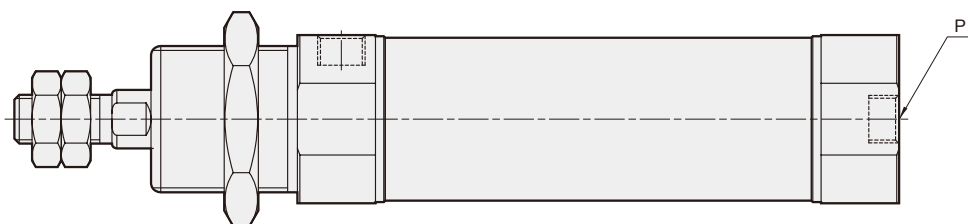
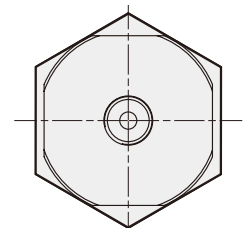
**R H**  
前 / 後搖擺型



**F**  
圓尾型



**C**  
軸向進氣型



代號 內徑	A	AH	AL	B1	B2	D	E	EF	G	H	KK	K	LL	MB	ND	P	RH	T	TC	TD	VF	WF	XF	XH	ZZ
32	20	6	17	17	38	12	37.5	34.5	9	58	M10×1.5	16	68	M30×1.5	30	G1/8	7	9	M8×1.0×6.5 深	12	30	38	14	10.7	126
40	24	7	21	19	46	14	46.5	42.5	12	69	M12×1.75	22	89	M38×1.5	38	G1/4	8	12	M10×1.0×8 深	14	35	45	16	12.2	158