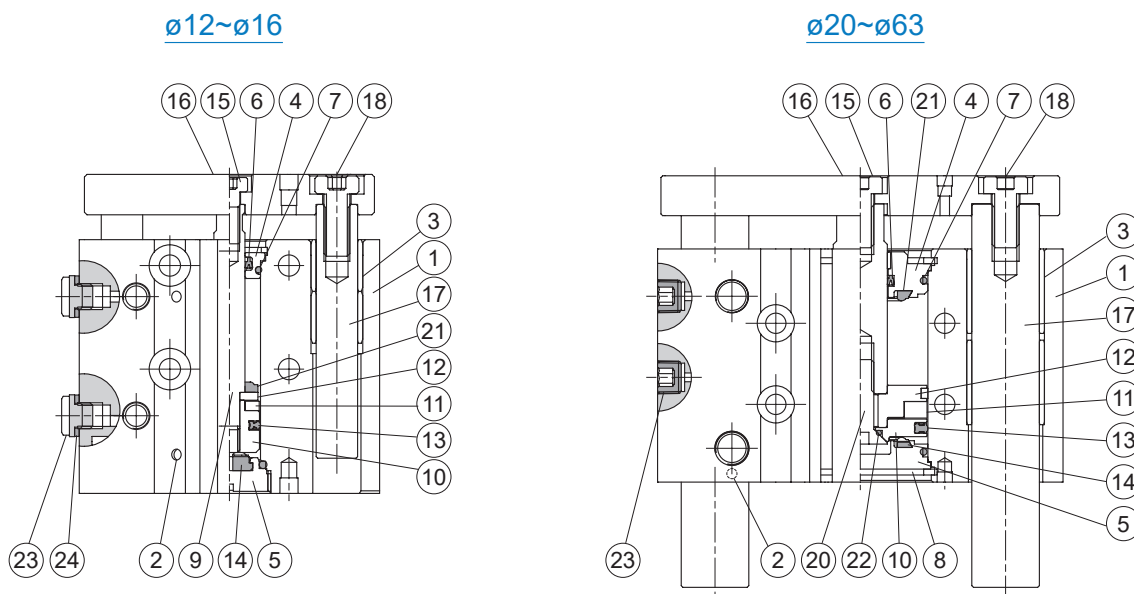


# MCGS-03 內部構造及主要零件

迷你雙導桿氣壓缸



## 主要零件材質

No.	內徑名稱	12	16	20	25	32	40	50	63	數量	修理包 (內含)	
1	本體	鋁合金								1		
2	封氣鋼珠	不銹鋼								1~3		
3	滑動軸承	銅合金						軸承合金		4		
4	前蓋	鋁合金								1		
5	後蓋	鋁合金	碳鋼			鋁合金				1		
6	活塞桿密封環	NBR								1	●	
7	缸蓋墊片	NBR								2	●	
8	止動環	彈簧鋼								2		
9	活塞桿	不銹鋼			碳鋼					1		
10	活塞	鋁合金								1		
11	磁性環	磁石材								1		
12	磁性環固定座	不銹鋼					鋁合金			1		
13	活塞密封環	NBR								1	●	
14	緩衝墊片	NBR								1	●	
15	六角承窩螺栓	工具鋼 SCM								1		
16	連接塊	碳鋼								1		
17	引導桿	碳鋼								2		
18	固定螺絲	工具鋼 SCM								2		
19	活塞桿襯套	—					軸承合金			1		
20	活塞螺栓	—					工具鋼 SCM			1		
21	前緩衝墊片	NBR								1	●	
22	活塞墊片	—					NBR			1	●	
23	塞頭螺絲	銅合金	—					碳鋼 (*)			2	
24	塞頭墊片	PET	—					—			2	

\* 當配管口為 G 牙時，為銅合金。

## 修理包 / 訂購代號

內徑	修理包
ø12	<b>PS-MCGS-12</b>
ø16	<b>PS-MCGS-16</b>
ø20	<b>PS-MCGS-20</b>
ø25	<b>PS-MCGS-25</b>
ø32	<b>PS-MCGS-32</b>
ø40	<b>PS-MCGS-40</b>
ø50	<b>PS-MCGS-50</b>
ø63	<b>PS-MCGS-63</b>

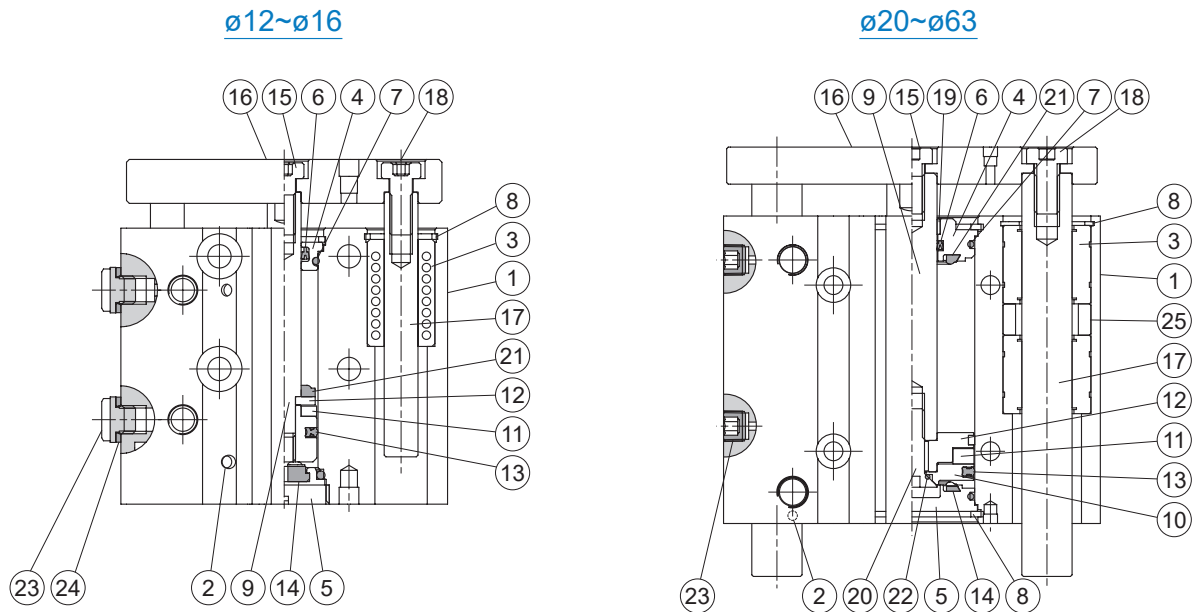
## 重量表

單位：g

型號	基本重量 MCGS-03	行程 5mm MCGS-03
內徑		
ø12	191	21
ø16	283	28
ø20	450	45
ø25	670	63
ø32	1,210	90
ø40	1,474	88
ø50	2,540	140
ø63	3,295	151

# MCGS-23 內部構造及主要零件

迷你雙導桿氣壓缸



## 主要零件材質

No.	內徑名稱	12	16	20	25	32	40	50	63	數量	修理包 (內含)	
1	本體	鋁合金								1		
2	封氣鋼珠	不銹鋼								1~3		
3	線性滾珠軸承	—								2 or 4		
4	前蓋	鋁合金								1		
5	後蓋	(*1)	碳鋼			鋁合金				1		
6	活塞桿密封環	NBR								1	●	
7	缸蓋墊片	NBR								2	●	
8	止動環	彈簧鋼								2		
9	活塞桿	不銹鋼			碳鋼					1		
10	活塞	鋁合金								1		
11	磁性環	磁石材								1		
12	磁性環固定座	不銹鋼			鋁合金					1		
13	活塞密封環	NBR								1	●	
14	緩衝墊片	NBR								1	●	
15	六角承窩螺絲	工具鋼 SCM								1		
16	連接塊	碳鋼								1		
17	引導桿	特殊鋼								2		
18	固定螺絲	工具鋼 SCM								2		
19	活塞桿襯套	—			軸承合金					1		
20	活塞螺栓	—			工具鋼 SCM					1		
21	前緩衝墊片	NBR								1	●	
22	活塞墊片	—			NBR					1	●	
23	塞頭螺絲	銅合金	碳鋼 (*2)								2	
24	塞頭墊片	PET	—								2	
25	軸環 (*3)	鋁合金	碳鋼								2	

\*1. 鋁合金 \*2. 當配管口為 G 牙時，為銅合金。 \*3. 使用行程為 101 或以上。

## 修理包 / 訂購代號

內徑	修理包
ø12	PS-MCGS-12
ø16	PS-MCGS-16
ø20	PS-MCGS-20
ø25	PS-MCGS-25
ø32	PS-MCGS-32
ø40	PS-MCGS-40
ø50	PS-MCGS-50
ø63	PS-MCGS-63

## 重量表

單位: g

型號	基本重量 MCGS-23	行程 5mm MCGS-23
內徑		
ø12	211	18
ø16	260	30
ø20	470	45
ø25	740	60
ø32	1,170	85
ø40	1,300	98
ø50	2,360	150
ø63	3,010	168