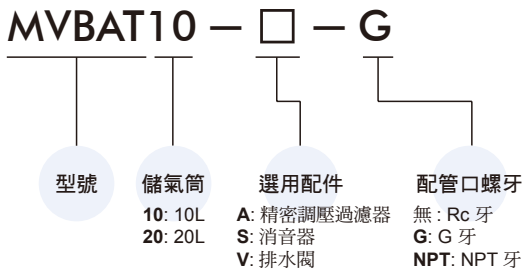
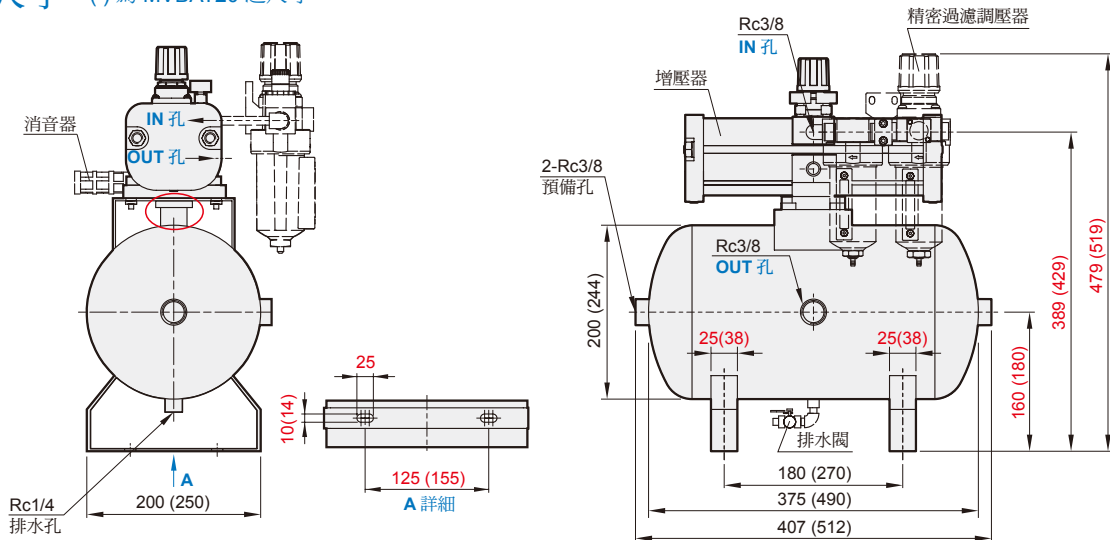




訂購代號



外觀尺寸 () 為 MVBAT20 之尺寸。



特點

- 增加管路中的空氣壓力，最大可達一次測壓力的2倍。
- 全為氣壓作動而不須供電，低發熱且安置簡單。

規格

型號	MVBAT10	MVBAT20
配管口徑尺寸	Rc3/8	
使用流體	空氣	
增壓比	2 倍	
使用壓力範圍	0.2~1 MPa	
供給壓力範圍	0.1~1 MPa	
耐壓力	1.5 MPa	
最大流量 (*)	1000 l/min	
周圍溫度	+2~+50°C	
安裝方向	水平	
給油	潤滑油脂 (非潤滑油)	
附屬配件	壓力錶 (PG-25)	
選用配件	精密調壓過濾器 (MAFRF401AD-10A), 消音器 (MSLT-03), 排水閥	
重量	12 kg	20 kg

* 最大流量為入口壓力 = 出口壓力 = 0.5 MPa 時的值。

注意事項

- 如果出口側的容積較小的話，壓力會出現脈動。
- 請務必在增壓器的入口側安裝 0.3μm 油霧過濾器。
- 增壓器內部有滑動部件會發塵，必要時請於出口側安裝過濾器。
- 如需潤滑器，請安裝於出口側。若安裝於入口側前段，將造成增壓器內部凝結潤滑油及作動不良。
- 增壓器的排氣須單獨配管。若採集中排氣，可能會因為背壓而造成誤動作。
- 如需降低排氣音量，請於增壓器排氣口安裝消音器。
- 安裝時，請確保保養檢查時所需要的空間。