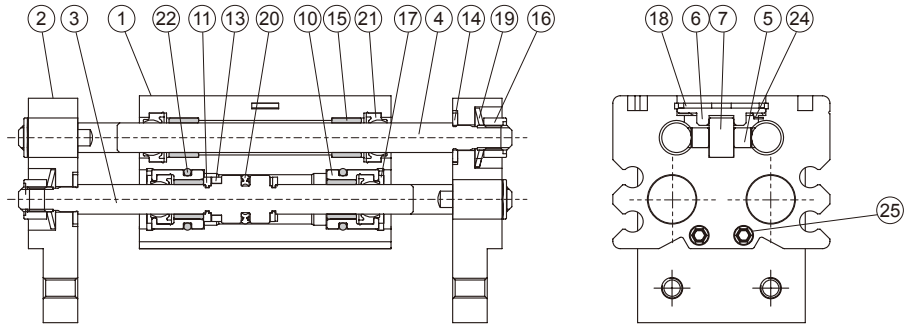


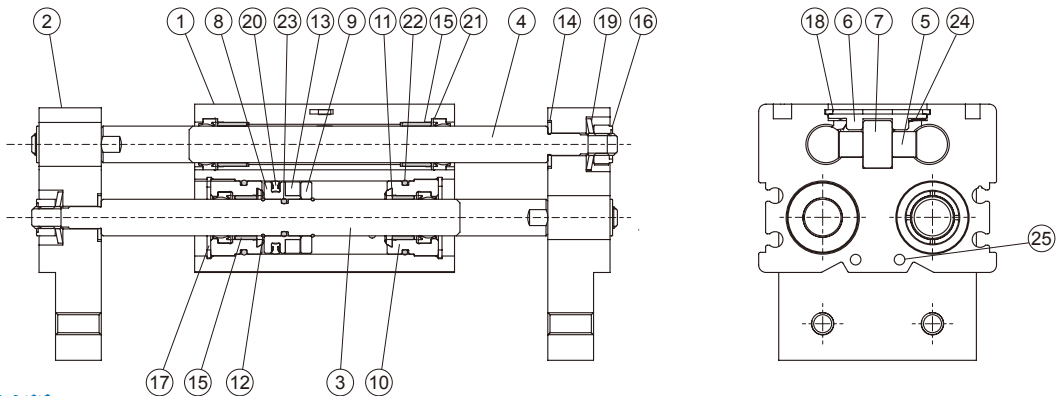
MCHX 內部構造及主要零件

寬型平行夾爪 (2 爪)

ø10



ø16~ø40



主要零件材質

No.	內徑 名稱	10	16	20	25	32	40	數量	修理包 (內含)
1	本體	鋁合金						1	
2	爪片	鋁合金						2	
3	活塞桿	不銹鋼						2	
4	齒條	不銹鋼						2	
5	齒輪	碳鋼						1	
6	齒輪蓋	碳鋼						1	
7	齒輪軸	高碳鋼						1	
8	活塞	—	黃銅					2	
9	磁性環固定座	—	黃銅					2	
10	端蓋	鋁合金						4	
11	緩衝墊片	NBR	PU	NBR				4	●
12	軸用擋圈	—	彈簧鋼					4	
13	磁性環	磁石材						2	
14	墊圈	不銹鋼		碳鋼				4	
15	襯套	複合材質						8	
16	防鬆螺帽	碳鋼						4	
17	R 型扣環	碳鋼	不銹鋼	碳鋼		不銹鋼		4	
18	C 型扣環	碳鋼						1	
19	錐型彈簧墊圈	不銹鋼 (*)						4	
20	活塞密封環	NBR						2	●
21	活塞桿密封環	NBR						8	●
22	O 型環	NBR						4	●
23	O 型環	—	NBR					2	
24	波浪型墊圈	碳鋼						1	
25	內六角螺絲	碳鋼	—	碳鋼				4	
	鋼珠	—	不銹鋼	—				4	

修理包 / 訂購代號

內徑	修理包
ø10	PS-MCHX-10
ø16	PS-MCHX-16
ø20	PS-MCHX-20
ø25	PS-MCHX-25
ø32	PS-MCHX-32
ø40	PS-MCHX-40

* ø40: 不銹鋼: 數量 2+ 碳鋼: 數量 2