

# METFB-32 外觀尺寸

滑台電動缸—皮帶驅動 (不附馬達)



旋轉氣壓缸

夾持氣壓缸

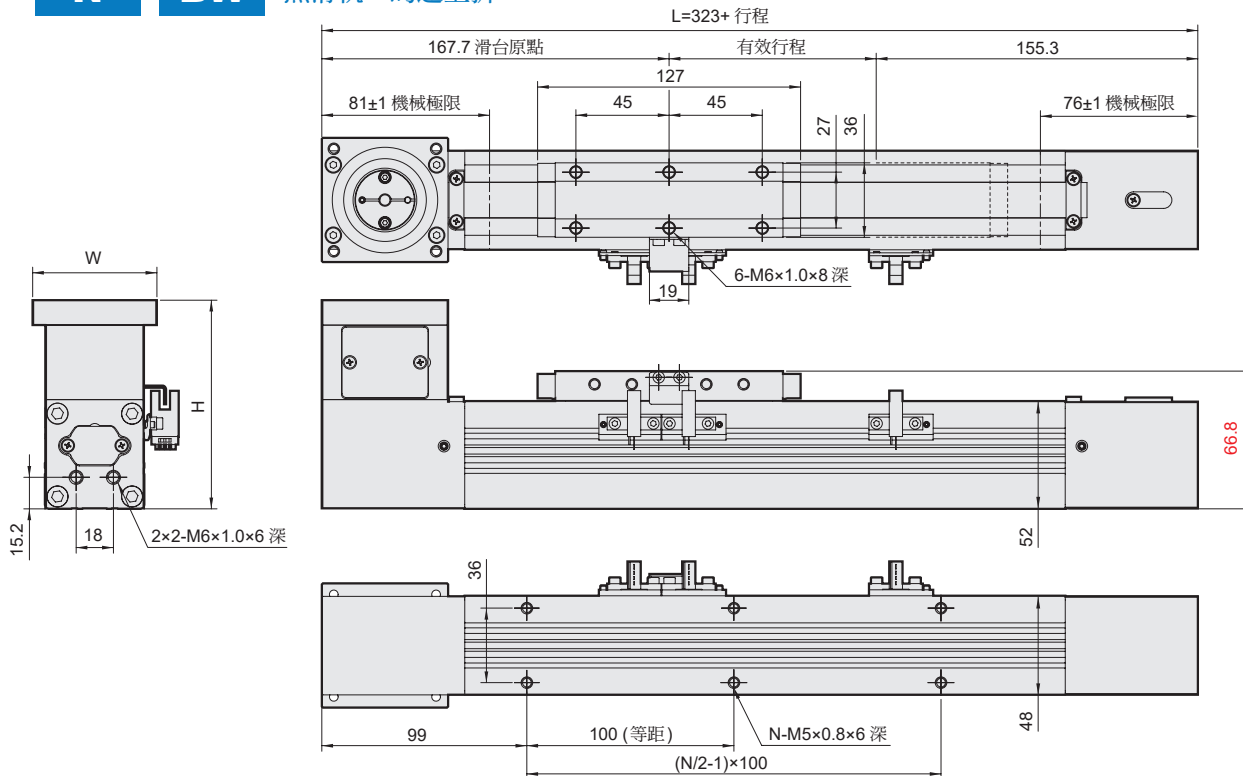
夾爪

電動缸

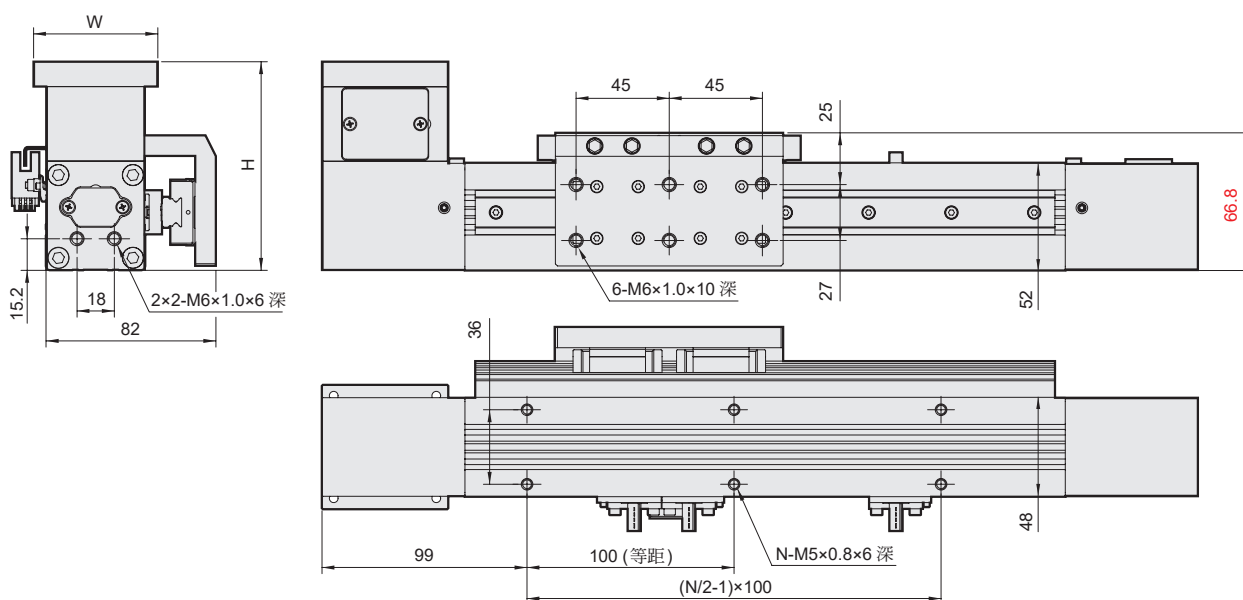
其他輔助裝置

油壓缸

## N BW 無滑軌 • 馬達上折



## GL BW 左側滑軌 • 馬達上折



單位: mm

行程代號	100	200	300	400	500	600	700	800	900	1000	1100	1200	1300	1400	1500	1600	1700	1800	1900	2000
L	423	523	623	723	823	923	1023	1123	1223	1323	1423	1523	1623	1723	1823	1923	2023	2123	2223	2323
N	6	8	10	12	14	16	18	20	22	24	26	28	30	32	34	36	38	40	42	44

馬達代號	伺服	步進
W	60	47.6
H	100.8	94.8

# METFB-32 外觀尺寸

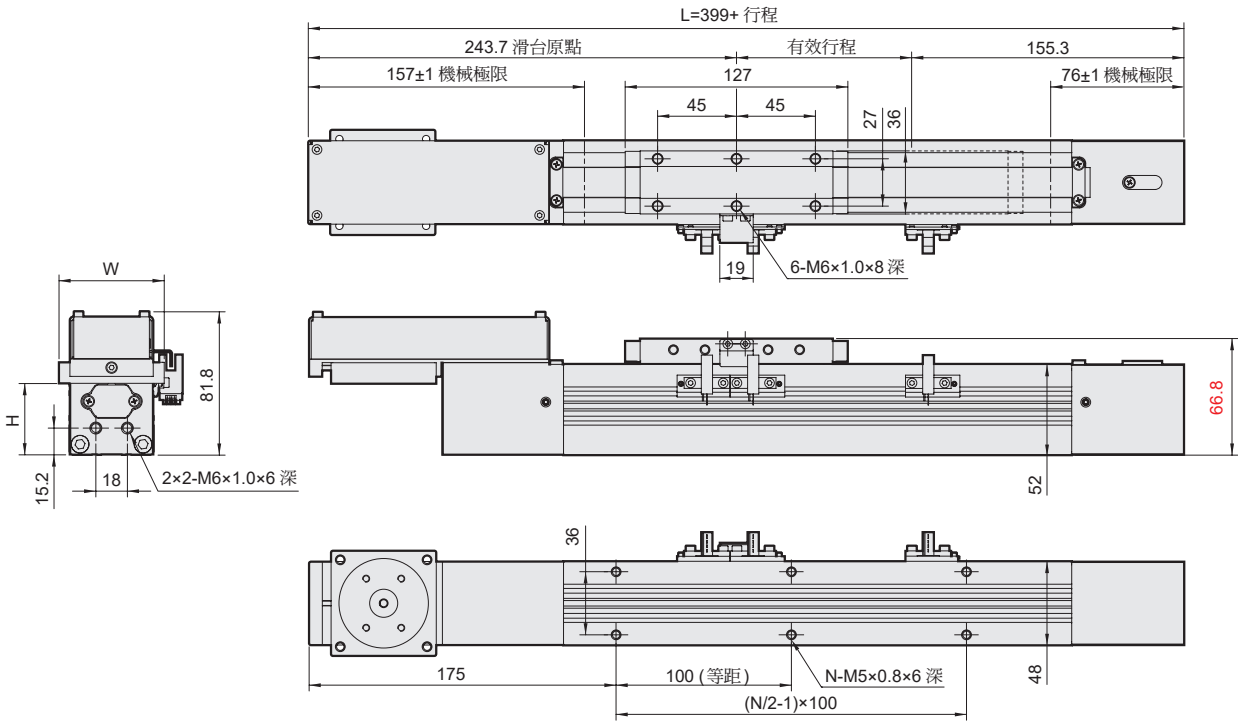
滑台電動缸—皮帶驅動 (不附馬達)



**N**

**BM**

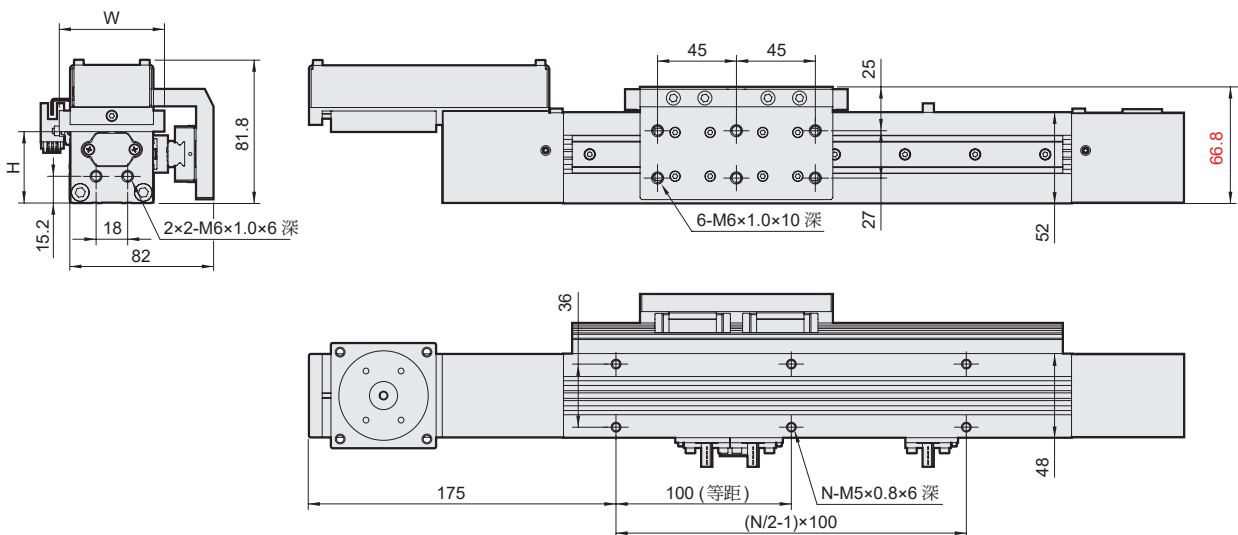
無滑軌 • 馬達下折



**GL**

**BM**

左側滑軌 • 馬達下折



單位: mm

行程代號	100	200	300	400	500	600	700	800	900	1000	1100	1200	1300	1400	1500	1600	1700	1800	1900	2000
<b>L</b>	499	599	699	799	899	999	1099	1199	1299	1399	1499	1599	1699	1799	1899	1999	2099	2199	2299	2399
<b>N</b>	6	8	10	12	14	16	18	20	22	24	26	28	30	32	34	36	38	40	42	44

馬達代號	伺服	步進
<b>W</b>	60	47.6
<b>H</b>	40.8	42.8